



CONDOR[®] MedTec
EXPAND YOUR POSSIBILITIES



Produktkatalog



MITTELSTAND
GLOBAL
HEALTH MADE
IN GERMANY

www.condor-medtec.de

Das Unternehmen	4
Condor GoldLine®	10
Für Chirurgen	44
Für Gynäkologen	56
Für Urologen	63
Für Orthopäden und Unfallchirurgen	69
Für Wirbelsäulenchirurgen	76
Zubehör: Retractor Covers, Retractor Pads	80
Aufbauanleitung	83
Condor EndoBoy™	102
Condor® XP-360°	106
Condor RotexTable®	110
Checkliste	119
Condor® RotexShoe	124
Condor® EAS	128

Hinweis: Aktuelle Pflege- und Gebrauchsanweisungen sowie gültige Zertifikate finden Sie auf unserer Website unter www.condor-medtec.de

Condor® MedTec GmbH – ein Unternehmen, das wie kein anderes für medizinische Präzisionstechnik von höchster Qualität und für durchdachte Produkte steht. Wir planen, entwickeln und produzieren anwendungsspezifische OP-Geräte – und das zu 100 Prozent „Made in Germany“.

Unser Unternehmen basiert auf der Ursprungsidee, Wund-Spreizer-Systeme zu schaffen, die Chirurgen und Fachärzte bei operativen Eingriffen ideal unterstützen. Von der Idee haben wir es zur konkreten Umsetzung geschafft und darüber hinaus: Heute ist Condor international aufgestellt und genießt großes Ansehen in der Fachwelt. Mehr als 2.000 Condor-Systeme sind derzeit im Einsatz. Geschätzt werden an unseren Instrumenten vor allem die verlässliche Produktqualität und die intuitive Handhabung.

Wir sind stets bedacht unsere Produkte und uns selbst weiterzuentwickeln. Interne Struk-

turen müssen immer wieder erneuert werden, um das Beste zu bieten. Dies zeigt sich deutlich in der Umfirmierung von Condor® GmbH Medicaltechnik zu Condor® MedTec GmbH und in der Einführung von Dominik Schulte und Ira Fecke-Schulte in die Geschäftsführung. Dadurch bauen wir auf unseren Ursprungswerten auf, bieten aber gleichzeitig Innovationen – eine ideale Kombination.

„Expand your possibilities“ – so lautet unser Claim, der unsere Philosophie verdeutlicht und unseren Anspruch prägt: Wir möchten Ihnen mit unseren Produkten neue Möglichkeiten bieten, um auch Ihren eigenen Ist-Stand zu verbessern. Dank unserer Erfahrung von über 20 Jahren in der Medizintechnik bleiben wir uns als Familienunternehmen treu und möchten Produkte mit Mehrwert – nämlich eine positive Veränderung der Arbeit – bieten.

Unsere Historie

Den Grundstein für Condor® MedTec wie es heute ist, legten im Jahr 1997 Hermann-Josef Schulte und seine Frau Maria Schulte in einer kleinen Garage – der Start einer Erfolgsgeschichte.

Das Unternehmen entwickelte sich innerhalb von nunmehr 20 Jahren von einem Zwei-Mann-Start-up zu einem erfolgreichen mittelständischen Unternehmen mit angeschlossenen Partnerunternehmen, wie Condor® Custom Solutions GmbH & Co. KG. Heute gehören dazu insgesamt mehr als 40 Mitarbeiterinnen und Mitarbeiter, die die Produkte planen, entwickeln und realisieren, damit Sie, unsere Kunden, vom technologischen Fortschritt in Form von individuell zugeschnittenen Lösungen in bewährter Qualität profitieren.

Qualität aus Überzeugung

Die Condor® Group produziert im medizinischen Zentrum in Salzkotten auf über 2.300

Quadratmetern mehr als 2.000 verschiedene Produkte im Jahr. Als Komplettanbieter und deutscher Marktführer im Bereich Wund-Spreizer-Systeme verfügt sie über ein überzeugendes Medizintechnik-Angebot. Condor versorgt heute Universitätskliniken und Krankenhäuser weltweit mit seinen präzisen Instrumenten.

Als verantwortungsvolles Familienunternehmen liegt es uns am Herzen, unsere Mitarbeiterinnen und Mitarbeiter auch außerhalb des Arbeitsalltags zu unterstützen. Neben einer Vielzahl an Angeboten, wie flexiblen Arbeitszeiten und kürzlich die Eröffnung der inklusiven Kindertagesstätte „St. Martin“, sind wir stolz, dies in Form des Gütesiegels „Familienfreundliches Unternehmen im Kreis Paderborn“ nach außen zu tragen. Denn wir sind ein Haus mit einem Ursprung und stehen weiterhin als Einheit zusammen.



Stillstand ist ein Fremdwort bei Condor® MedTec. Das Unternehmen befasst sich stets damit, den Ausbau des Produktportfolios voranzutreiben, Erfahrungen der Anwender aufzugreifen und diese in erstklassigen, nutzbringenden Lösungen zu berücksichtigen: für wertorientiertes Wachstum. Die eigenen Patente belegen die umfassenden Innovationsleistungen. Seit jeher ist die enge Vernetzung mit Wissenschaft und Forschung ein zentrales Anliegen von Condor. Das Unternehmen verfügt in den Bereichen Forschung und Entwicklung über ein effektives, von Vertrauen geprägtes Netzwerk, das auf einer langfristig bewährten Zusammenarbeit basiert. Es bestehen Kooperationen mit verschiedenen namhaften „Partnern wie beispielsweise Fraunhofer.“ Darüber hinaus läuft die Entwicklungsarbeit im Unternehmen selbst auf Hochtouren. Investitionen in Innovationen sind für Condor selbstverständlich.

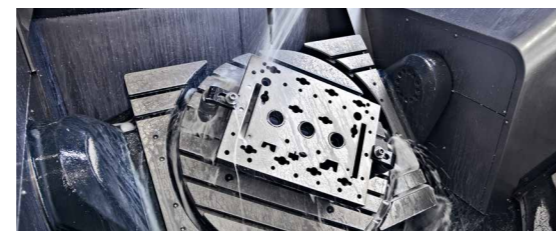
Condor steht für Qualität – kontinuierlich und zuverlässig. Qualitätssicherung ist bei uns fundamentaler Bestandteil der Geschäftsphilosophie und geht weit über das bloße Erfüllen von Kriterien hinaus. Neben der Zertifizierung nach EN ISO 13485:2016 wird das Qualitätsversprechen im Unternehmen gelebt.

Aus Überzeugung stellen Geschäftsführung wie Mitarbeiter höchste Ansprüche an die Produkte und den begleitenden Service.

Jeder einzelne Schritt des Fertigungsprozesses erfüllt die von uns vorgegebenen Premium-Standards, und jedes Produkt durchläuft unsere Qualitätskontrolle. Um unseren Kunden immer und überall die gewohnte Professionalität zu bieten, legt Condor besonderen Wert auf eine entsprechende Organisationsstruktur, die sich unter anderem durch eine sehr gute Personalausstattung, regelmäßige interne Trainings und modernste technische Möglichkeiten auszeichnet. Die hohe Kundenzufriedenheit gibt uns recht.



Produktion



Unsere Produkte werden alle am Standort Salzkotten entwickelt und montiert. Wir pflegen ein partnerschaftliches Netzwerk mit Lieferanten aus der Region.



Gegründet als Start-up durch Hermann-Josef und Maria Schulte, ist das Unternehmen seit jeher im Familienbesitz. Der Grundstein für die Unternehmensnachfolge ist ebenfalls bereits gesichert: Hermann-Josef Schulte hat 2014 seinen Sohn Dominik Schulte und 2019 seine Tochter Ira Fecke-Schulte mit in die Geschäftsführung berufen. Gemeinsam lenken sie die Geschicke der Firma. Im Interview sprechen Sie über das Erfolgsrezept des Unternehmens.

Was ist das Erfolgsgeheimnis von Condor® MedTec?

Hermann-Josef Schulte: Als meine Frau und ich uns 1997 selbstständig machten, haben wir nicht erwartet, dass die Firma sich irgendwann in derartigen Dimensionen entwickeln würde. Das Geheimnis unseres Erfolgs liegt darin, dass wir tagtäglich bei unseren Kunden sind, diesen zuhören und auf ihre Bedürfnisse eingehen. Voraussetzung war freilich der Mut, aus einer Idee ein Unternehmen entstehen zu lassen sowie der Rückhalt der Familie. Und Tag für Tag höchste Qualitätsansprüche zu erfüllen. Das klingt simpel, ist aber in der ausgeführten Konsequenz die größte Leistung unserer engagierten und dem Unternehmen sehr verbundenen Mitarbeiter.

Mit Ihrem Wund-Spreizer-System Condor GoldLine® lassen sich OP-Prozesse professionell optimieren. Welche Vorteile ergeben sich konkret?

Ira Fecke-Schulte: Der größte Nutzen besteht darin, dass vorhandene Ressourcen effizienter eingesetzt werden können. Ab der ersten Anwendung werden die OP-Kosten nachhaltig und messbar reduziert. Wir bieten intuitiv bedienbare Systeme, die in der Praxis entwickelt wurden und sich dort bewährt haben. Sie vereinen beste Leistungs- und Funktionsmerkmale, die automatisch den Weg zu erheblicher Prozessoptimierung eröffnen.

Schritt für Schritt haben Sie das heutige Führungstrio geschaffen. Warum?

Maria Schulte: Es war für uns der nächste logische Schritt, den wir als Familie gehen, daher haben wir diese Entscheidung auch gemeinsam getroffen. So kommen wir unserem eigenen Anspruch nach, nie still zu stehen, sondern uns auch selbst weiterzuentwickeln.

Hermann-Josef Schulte: Damit unterstreichen wir die Kontinuität von Condor® MedTec als modernes Familienunternehmen – sowohl gegenüber unseren Mitarbeitern als auch gegenüber unseren Geschäftspartnern. Ich selbst erhalte durch diese Struktur mehr Raum für die strategische Geschäftsführung und für Projekt-Planungen. Ira und Dominik sind mit dem Unternehmen bestens vertraut, optimal qualifiziert und verfügen als Branchenexperten über die notwendigen Kompetenzen. Es erfüllt mich mit Stolz, dass beide heute so eng an der Fortschreibung unserer Erfolgsgeschichte teilhaben.

Welche Ziele verfolgen Sie für die Zukunft?

Dominik Schulte: Wir sehen noch immenses Potenzial im Export. Nach der erfolgreichen Erschließung wichtiger neuer Märkte werden wir das Exportgeschäft weiter ausbauen. Generell gilt – im Inland wie im Ausland: Wir konzentrieren uns konsequent auf unsere Kunden, die Qualität unserer Produkte und auf permanente Forschung und Entwicklung. Denn zu unseren Grundsätzen gehört, dass wir uns nie auf unserem Erfolg ausruhen. Ein Unternehmen muss sich immer auf Vorwärtskurs befinden. Diese Haltung spiegelt sich auch in dem Condor® MedTec-Claim „Expand your possibilities“. Er ist für uns Leitmotiv, Verpflichtung und Ansporn zugleich.



Produkte

Perfektion, auf die Sie sich verlassen können. Innovativ. Langlebig. Flexibel.

Condor ist berühmt für die Produkte seines patentierten Wund-Spreizer-Systems GoldLine. Ausgerichtet auf verschiedene chirurgische Disziplinen und Herausforderungen bietet Condor GoldLine® stets das optimale Set einschließlich Zubehör. Jedes der Produkte ist perfekt durchdacht und ermöglicht exakte Einstellungen sowie barrierefreies Arbeiten.

Insbesondere erfährt die Ausbildung eine neue Qualität. Condor kombiniert praxisorientiertes Know-how, langjährige Erfahrung, innovative Technik und Qualitätsarbeit „Made in Germany“. Der Fertigungsprozess unterliegt strengsten Kontrollen. Für jedes System, welches das Haus verlässt, wird höchste Zuverlässigkeit

und Langlebigkeit garantiert. Es erfolgt eine Zertifizierung nach EN ISO 13485:2016.

Gewährleistungen gehen weit über übliche Branchenmaßstäbe hinaus. Insgesamt erweisen sich die OP-Instrumente mit ihren multifunktionalen Einsatzmöglichkeiten gegenüber herkömmlichen Systemen als wesentlich flexibler und effizienter. Hinzu kommen die einfache Handhabung, die kompetente Beratung und nicht zuletzt der exzellente (After-Sales-) Service. Condor verfolgt mit jedem einzelnen Produkt stets ein Ziel: Sie, unsere Kunden, hundertprozentig zufrieden zu stellen und Ihre Arbeitsprozesse zu optimieren.



GoldLine Abdominal-Set

„Gemeinsam mit Ihnen finden wir die optimale Lösung für Ihre Klinik!“

Condor International

Von Deutschland in die Welt



Rufen Sie uns an und vereinbaren Sie eine unverbindliche Probebestellung!



Condor® MedTec GmbH

Dr.-Krismann-Str. 15

33154 Salzkotten

Deutschland

Telefon: +49 (0) 52 58 - 99 16-0

Fax: +49 (0) 52 58 - 99 16-16

E-Mail: info@condor-medtec.de

Web: www.condor-medtec.de

Condor® ist ein eingetragenes Warenzeichen der Condor® MedTec GmbH in Deutschland und in anderen Ländern. Alle Rechte vorbehalten, insbesondere für Gebrauchs- und Geschmacksmuster und Patente. Technische Änderungen und Liefermöglichkeiten vorbehalten. Die in diesem Dokument wiedergegebenen Bezeichnungen können Marken sein, deren Benutzung durch Dritte für eigene Zwecke die Rechte der Inhaber verletzen kann.



Condor GoldLine® für Chirurgen

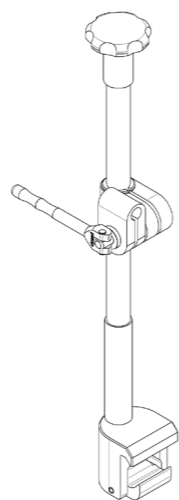
Im Operationsaal sind viele Geräte im Einsatz. Das bedeutet vor allem für das OP-Personal und den Chirurgen, sich zu organisieren und Prozesse optimal ablaufen zu lassen. Unser Condor GoldLine® hilft bei der Optimierung OP-interner Prozesse:

Mehrere Geräte können individuell eingestellt und fixiert werden, sodass der Operateur eine freie Sicht erhält und dadurch kontinuierlich und sicher unter den für ihn idealen Voraussetzungen arbeiten kann.

Zentralhalter

mit Exzenterverschluss
und integrierter Isolierung
Patent-Nr. 10 2006 059.236.0-09

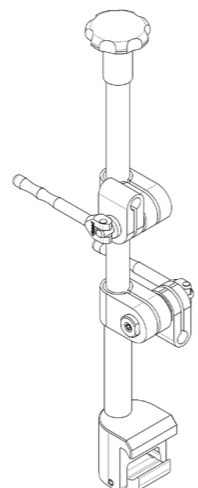
Art.-Nr. 100.060.060 E



Zentralhalter

mit Exzenterverschluss und integrierter
Isolierung, inkl. zwei Klammern
Patent-Nr. 102006059236

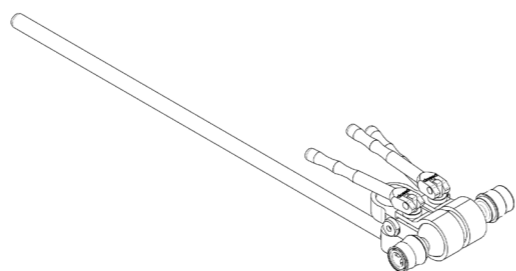
Art.-Nr. 100.060.060 EL



Aufnahme

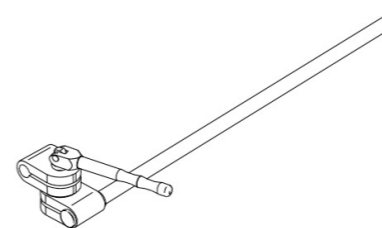
einschl. Querstange
Gebrauchsmuster 299 18 464.1

Art.-Nr. 100.120.060 K



Systemverlängerung

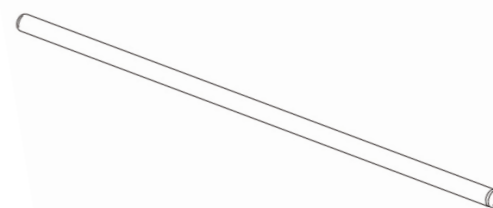
Art.-Nr. 100.400.012



Haltearm gerade

in der Anwendung mit Aufnahme
100.120.060 K

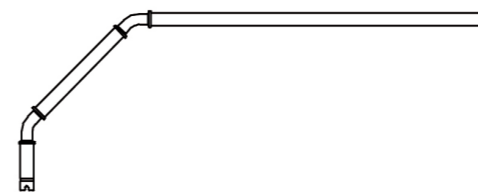
Art.-Nr. 100.400.012 K



Haltearm Maxi

in der Anwendung mit Aufnahme
100.120.060 K

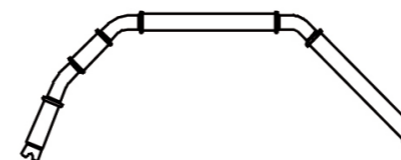
Art.-Nr. 100.480.012 K



Haltearm Mini

in der Anwendung mit Aufnahme
100.120.060 K

Art.-Nr. 100.220.012 K



Haltearm Mini Multifunktional, links

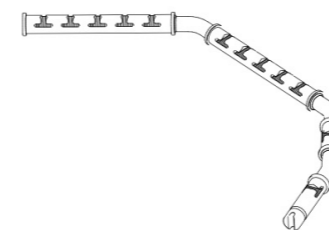
auch zur Verwendung mit Einmal-Häkchen

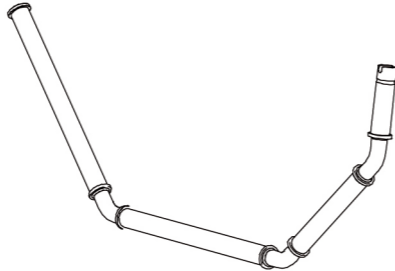
Art.-Nr. 100.220.012 K-ML

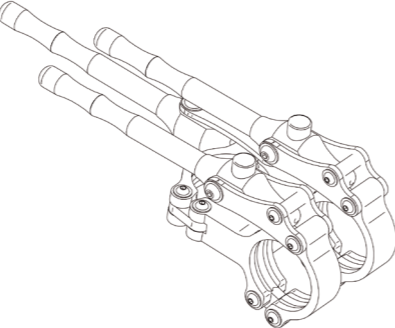
Haltearm Mini Multifunktional, rechts

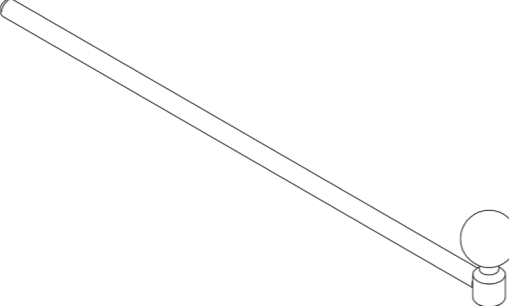
auch zur Verwendung mit Einmal-Häkchen

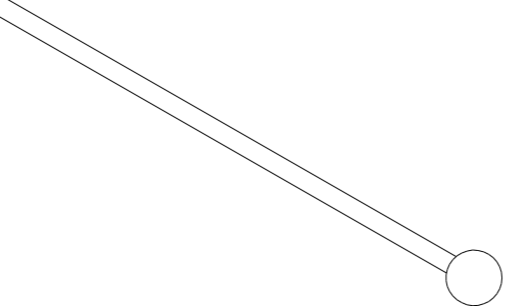
Art.-Nr. 100.220.012 K-MR

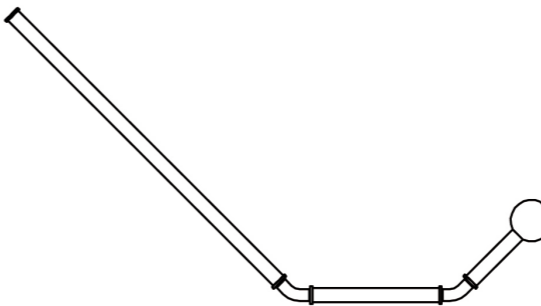


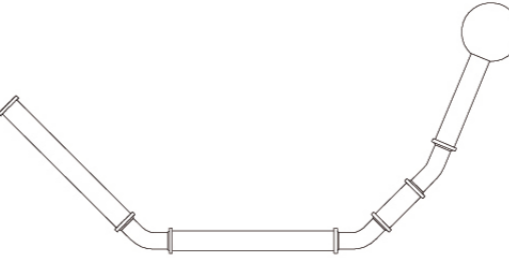
Haltearm Orthopädie	
in der Anwendung mit Aufnahme 100.120.060 K	
Art.-Nr. 100.360.012 OT	

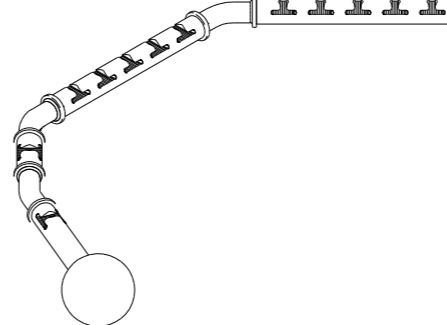
Aufnahme	
in der Anwendung mit Querstange mit Kugel 100.440.040 K Patent-Nr. WO 2010/072212 A1	
Art.-Nr. 100.170.080 K	

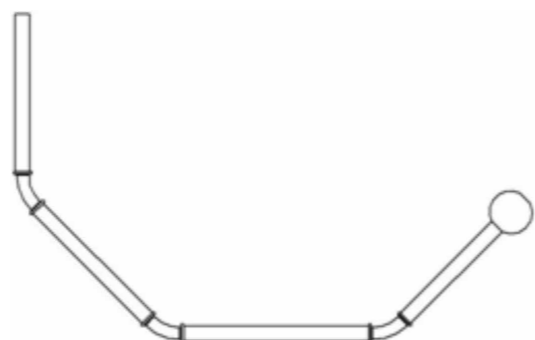
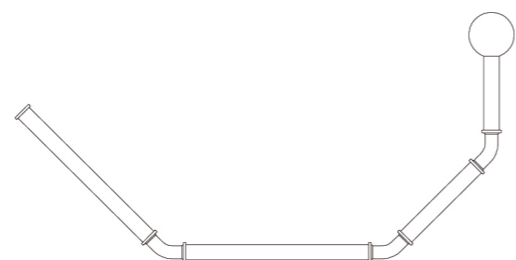
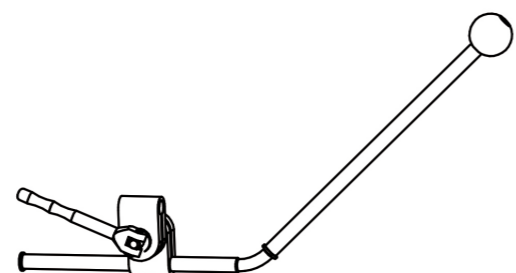
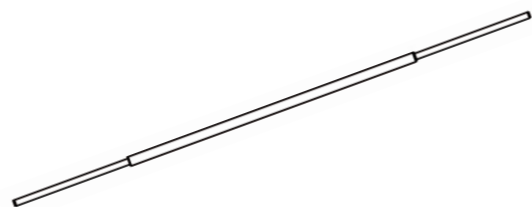
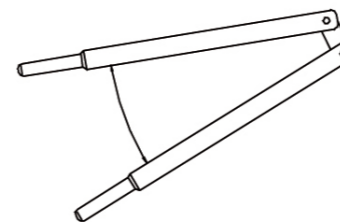
Querstange mit Kugel	
in der Anwendung mit Aufnahme 100.170.080 K	
Art.-Nr. 100.440.040 K	

Haltearm gerade mit Kugel	
in der Anwendung mit Aufnahme 100.170.080 K	
Art.-Nr. 100.400.040 K	

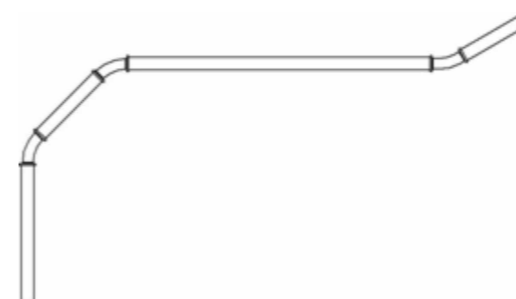
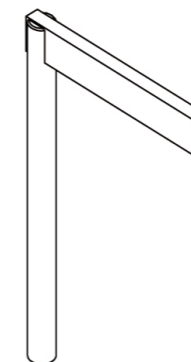
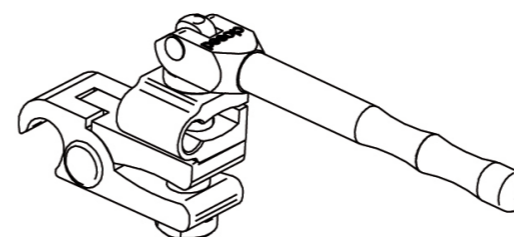
Haltearm Maxi mit Kugel	
in der Anwendung mit Aufnahme 100.170.080 K	
Art.-Nr. 100.480.040 K	

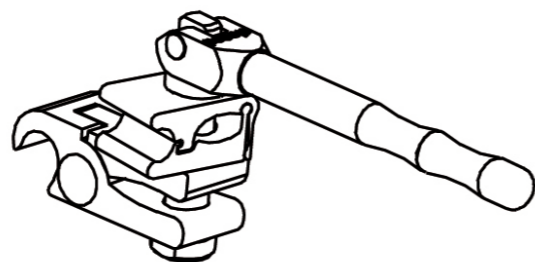
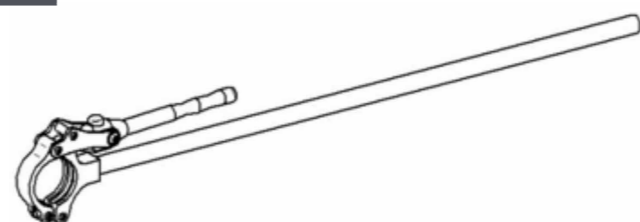
Haltearm Mini mit Kugel	
in der Anwendung mit Aufnahme 100.170.080 K	
Art.-Nr. 100.220.040 K	

Haltearm Mini Multifunktional mit Kugel, links	
auch zur Verwendung mit Einmal-Häkchen, Gebrauchsmuster 202016106355	
Art.-Nr. 100.220.040 K-ML	
Haltearm Mini Multifunktional mit Kugel, rechts	
auch zur Verwendung mit Einmal-Häkchen, Gebrauchsmuster 202016106355	
Art.-Nr. 100.220.040 K-MR	

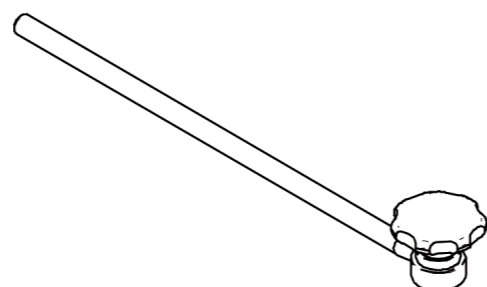
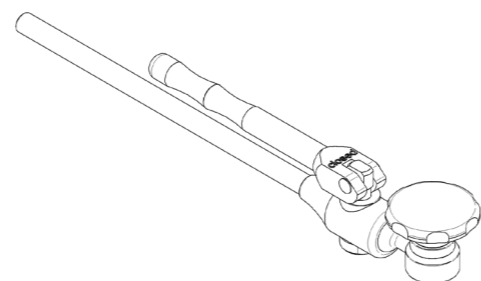
Haltearm gebogen mit Kugelin der Anwendung mit Aufnahme
100.500.020 K**Art.-Nr. 100.460.012 K****Haltearm Orthopädie mit Kugel**in der Anwendung mit Aufnahme
100.170.080 K**Art.-Nr. 100.360.040 OT****Haltearm gewinkelt mit Kugel
und Doppelklammer**in der Anwendung mit Aufnahme
100.500.020 K**Art.-Nr. 100.460.012 KD****Strebe****Art.-Nr. 100.012.008****Verlängerung****Art.-Nr. 100.012.031****Haltearm S-Form**

optionaler Zusatz für Oberbauch-System

Art.-Nr. 100.590.012 K**Distanzhalter**zur Montage in Verbindung
mit einem Radialkloben**Art.-Nr. 100.025.140****Condor® Universalklammer „SOFT“**mit Exzenterverschluss
Patent-Nr. 102 54 006.3-09**Art.-Nr. 100.050.020 ES**

**Condor® Universalklammer
„Double Click“**mit Exzenterverschluss
Patent-Nr. 10 2006 020 466**Art.-Nr. 100.050.020 DC****Einzel-Aufnahme****Art.-Nr. 100.500.020 K****Blatthalter gerade**

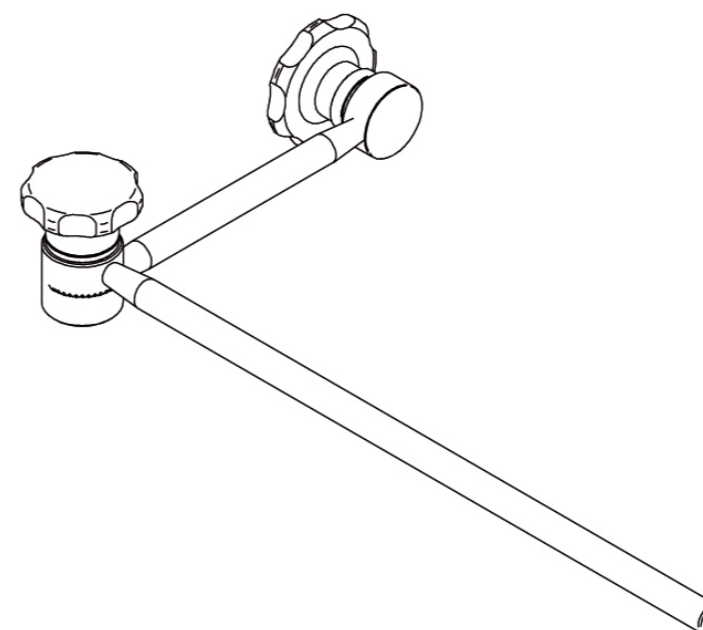
inkl. Kopfschraube (115.032.020)

Art.-Nr. 115.200.008**Blatthalter mit Kugelgelenk**Für eine stufenlose und spitzebetonte
Situuseinstellung.
Gebrauchsmuster 20118 764.7**Art.-Nr. 115.200.008 E**Passend für US-Systeme
Gebrauchsmuster 20 118 764.7**Art.-Nr. 115.200.008 EUS****Blatthalter mit rastender
Winkelverstellung und Kopfschraube**

Länge: 200 mm

Art.-Nr. 115.200.008 W

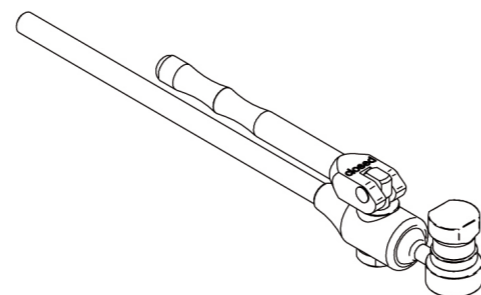
Länge: 400 mm

Art.-Nr. 115.400.008 W**Ersatzteile zu Blatthalter**Kopfschraube
inkl. Druckscheibe**Art.-Nr. 115.032.020**Druckscheibe
für Kopfschraube**Art.-Nr. 100.016.004**

Blatthalter mit Kugelgelenk

inkl. Kopfschraube 115.018.017. Für eine stufenlose und spitzebetonte Situseinstellung

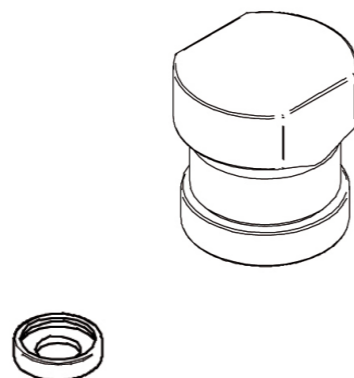
Art.-Nr. 115.200.008 EAL



Ersatzteile zu Blatthalter 115.200.008 EAL

Art.-Nr. 115.018.017 Kopfschraube
inkl. Druckscheibe

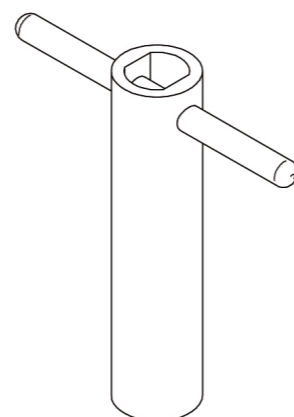
Art.-Nr. 100.016.004 Druckscheibe
für Kopfschraube



Steckschlüssel für Blatthalter

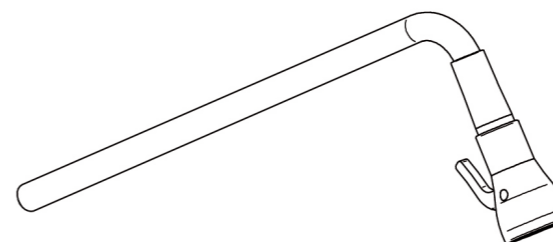
für Blatthalter 115.200.008 EAL

Art.-Nr. 122.020.100



Blatthalter 90° mit Kugelverschluss und Knebelöffnung

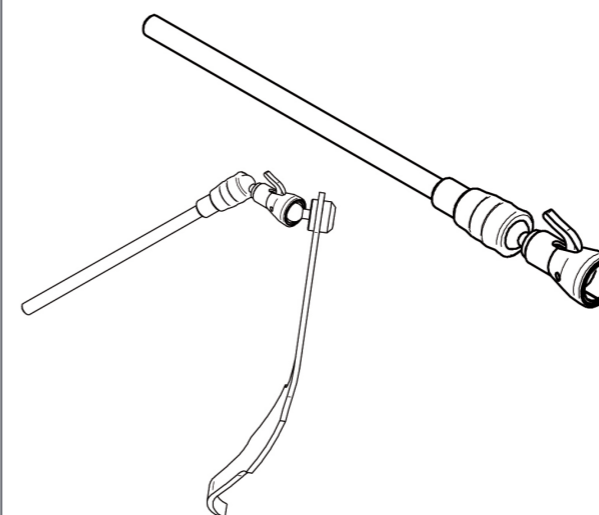
Art.-Nr. 115.200.090 OTG



Blatthalter mit Kugelverschluss und Knebelöffnung „Flex“

Patent-Nr. 10 2004 055 977.5-09

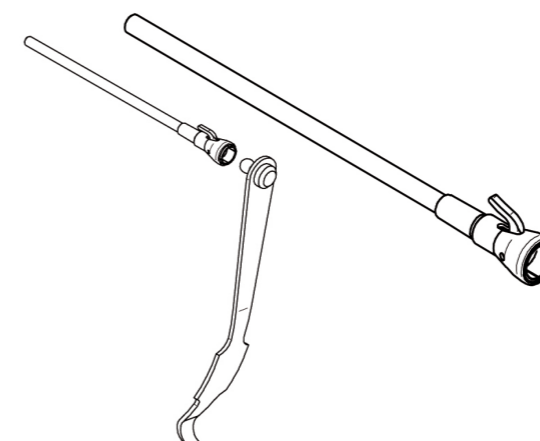
Art.-Nr. 115.200.008 OTF



Blatthalter mit Kugelverschluss und Knebelöffnung

Patent-Nr. 102 54 007.1-09

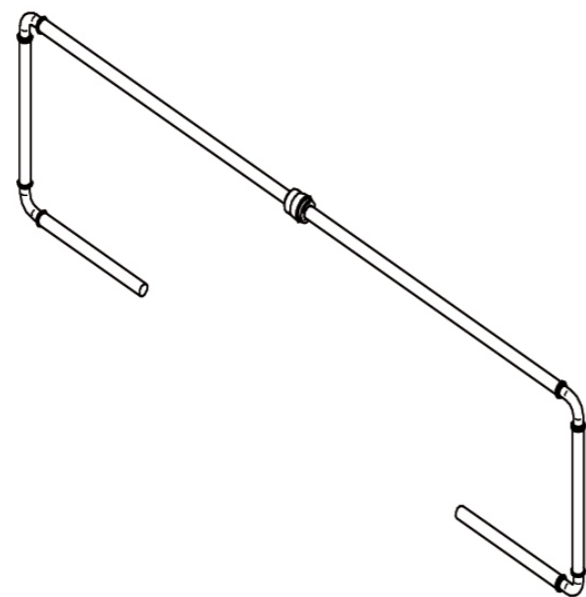
Art.-Nr. 115.200.008 OT



Rochard-Bügel 90°

zweiteilig

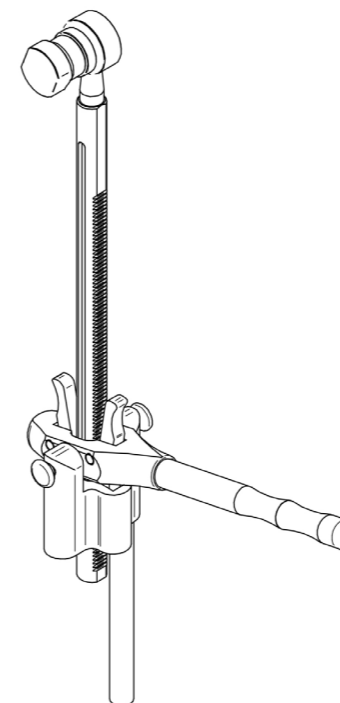
Art.-Nr. 100.800.012



Zugvorrichtung Thorax

mit Kopfschraube 115.018.017

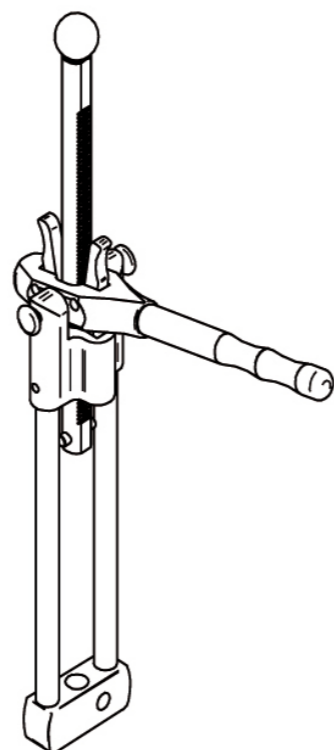
Art.-Nr. 140.260.400 TX



Zugvorrichtung für Rochard-System

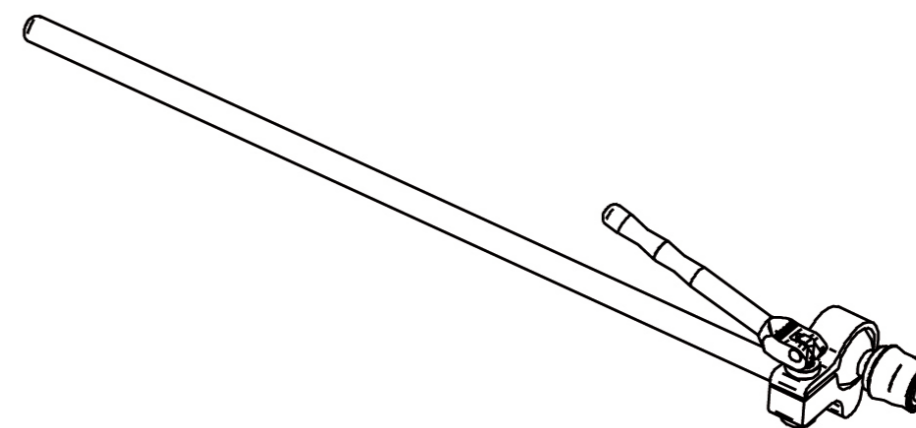
Patent-Nr. EP 2 560 557 B1

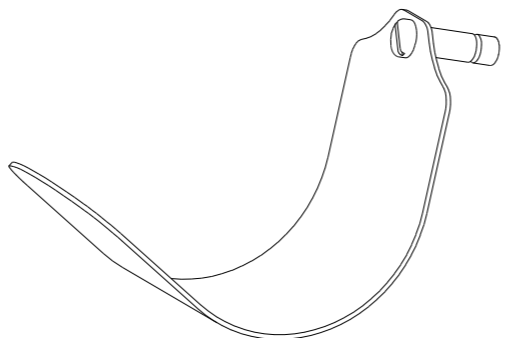
Art.-Nr. 140.260.400

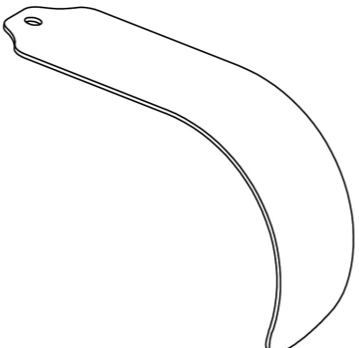


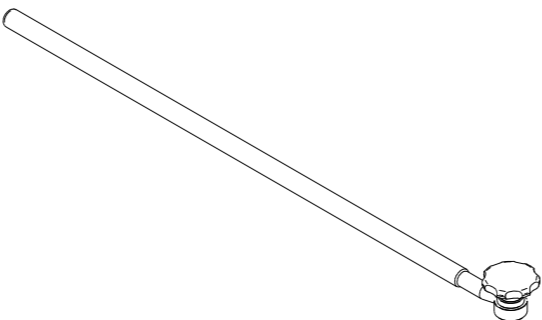
Aufnahme für Beinlagerung

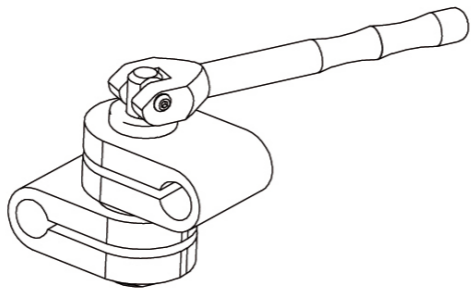
Art.-Nr. 100.060.050 OT

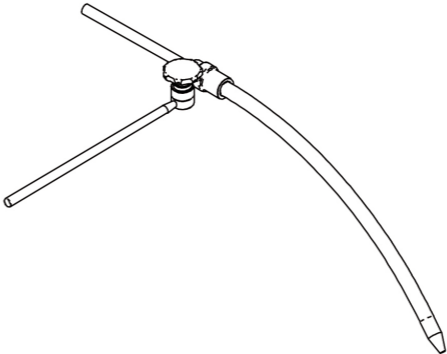


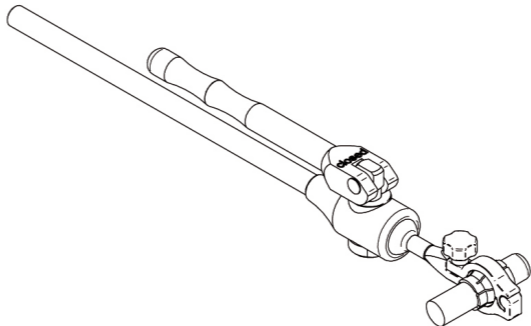
Beinschale	
mit Kupplungszapfen	
Art.-Nr. 112.100.180	

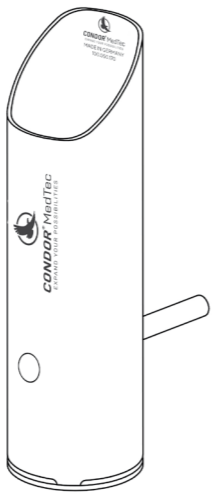
Niederhalter zur Fixierung, Blatt	
Art.-Nr. 112.070.200 B	

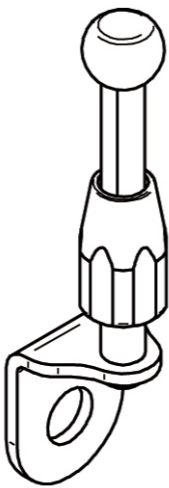
Blatthalter 12 mm	
mit Kopfschraube	
Art.-Nr. 115.425.012	

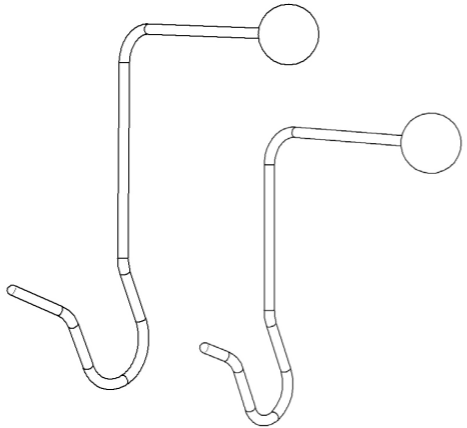
Doppelklammer 12 mm	
Art.-Nr. 100.012.012 D	

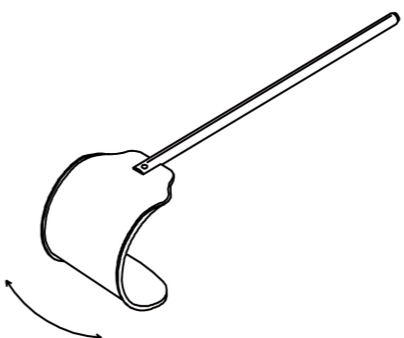
	Condor® Universalkaltlichtkabel inkl. Blatthalter
	Art.-Nr. 180.012.012
Adapter passend für verschiedene Kaltlichtquellen verfügbar. Bitte bei der Bestellung Kaltlichtquellen-Typ angeben.	
Fabrikat/Adapter	
Adapter ACM	Art.-Nr. 03FE000042
Adapter MGB LE	Art.-Nr. 03FE000076
Adapter Olympus LE	Art.-Nr. 03FE000039
Adapter Storz LE	Art.-Nr. 03FE000028
Adapter Wolf LE	Art.-Nr. 03FE000037

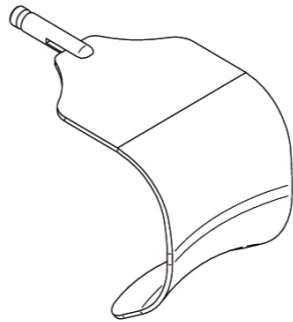
	Condor® Optikhalterung Flex
	mit Exzenterverschluss und Doppelkugel inkl. 1 Gelenkkugel nach Wahl Patent-Nr. 10 2007 020 429.0-35
	Art.-Nr. 115.250.008 F
Kugel für Optikhalterung Flex	
Ø 10 mm	Art.-Nr. 100.010.016
Ø 5 mm	Art.-Nr. 100.005.016
Ø 4 mm	Art.-Nr. 100.004.016
Ø 3 mm	Art.-Nr. 100.003.015

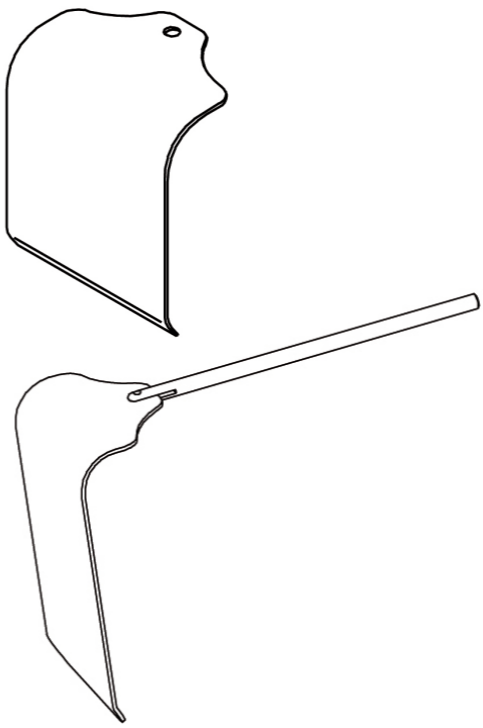
Instrumentenhalter	
Ø 50mm, Höhe 170mm	
Art.-Nr. 100.050.170	

Adapter zur Aufnahme der vorhandenen Spektula	
Art.-Nr. 115.011.054	

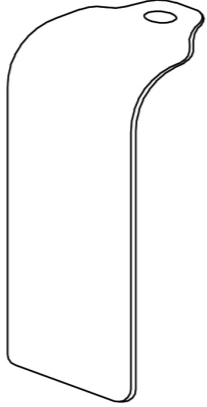
Laparoskopischer Leberretractor		
Art.-Nr. 100.091.212	91mm x 212mm, Gr. L, spezialisiert für die Adipositaschirurgie	
Art.-Nr. 100.062.175	62mm x 175mm, Gr. M	

	Kirschner - Bauchdeckenhalter	
	Schwenkbar	
	40 mm x 55 mm	Art.-Nr. 114.040.055
	50 mm x 65 mm	Art.-Nr. 114.050.065
	60 mm x 85 mm	Art.-Nr. 114.060.085
	78 mm x 65 mm	Art.-Nr. 114.078.065
	80 mm x 90 mm	Art.-Nr. 114.080.090

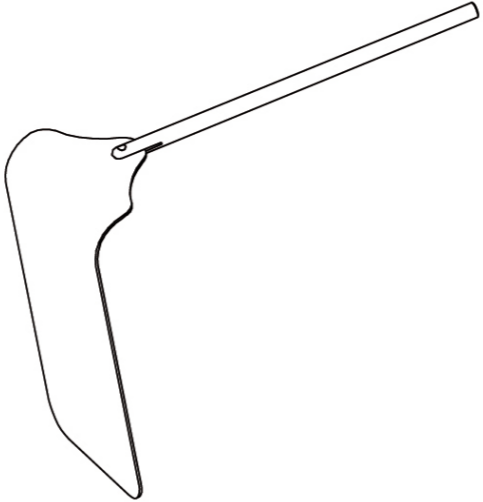
	Bauchdeckenhaken Oberbauch	
	in Verbindung mit Zugvorrichtung 140.260.400	
	Blatt	
	60 mm x 85 mm	Art.-Nr. 114.060.085 UA
	78 mm x 65 mm	Art.-Nr. 114.078.065 UA

	Darm - Wundhaken, breit	
	Blatt	
	65 mm x 150 mm	Art.-Nr. 111.065.150 B
	100 mm x 120 mm	Art.-Nr. 111.100.120 B
	100 mm x 150 mm	Art.-Nr. 111.100.150 B
	100 mm x 200 mm	Art.-Nr. 111.100.200 B
	100 mm x 250 mm	Art.-Nr. 111.100.250 B
	Schwenkbar	
	100 mm x 120 mm	Art.-Nr. 111.100.120
	100 mm x 150 mm	Art.-Nr. 111.100.150
	100 mm x 200 mm	Art.-Nr. 111.100.200

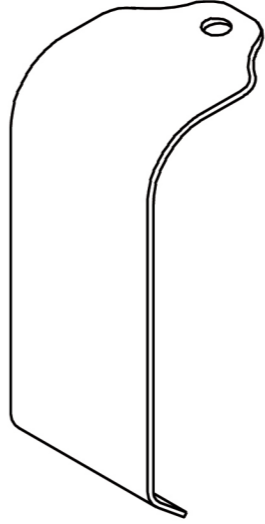
Wundhaken, biegsam	
Blatt	
Art.-Nr. 113.025.200 B	25 mm x 200 mm
Art.-Nr. 113.035.250 B	35 mm x 250 mm
Art.-Nr. 113.050.130 B	50 mm x 130 mm
Art.-Nr. 113.050.160 B	50 mm x 160 mm
Art.-Nr. 113.050.200 B	50 mm x 200 mm
Art.-Nr. 113.075.160 B	75 mm x 160 mm
Art.-Nr. 113.075.200 B	75 mm x 200 mm



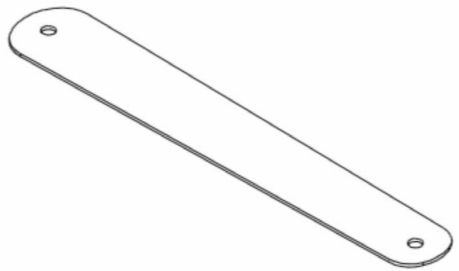
Wundhaken, biegsam	
Schwenkbar	
Art.-Nr. 113.050.160	50 mm x 160 mm
Art.-Nr. 113.075.160	75 mm x 160 mm



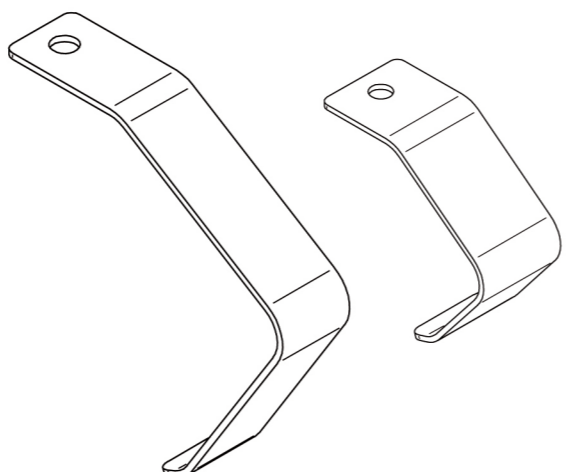
Langenbeck - Wundhaken	
Blatt	
20 mm x 60 mm	Art.-Nr. 115.020.060 B
20 mm x 80 mm	Art.-Nr. 115.020.080 B
20 mm x 100 mm	Art.-Nr. 115.020.100 B
20 mm x 120 mm	Art.-Nr. 115.020.120 B
20 mm x 140 mm	Art.-Nr. 115.020.140 B
20 mm x 160 mm	Art.-Nr. 115.020.160 B
20 mm x 180 mm	Art.-Nr. 115.020.180 B
20 mm x 200 mm	Art.-Nr. 115.020.200 B
30 mm x 125 mm	Art.-Nr. 115.030.125 B
40 mm x 90 mm	Art.-Nr. 115.040.090 B
40 mm x 100 mm	Art.-Nr. 115.040.100 B
40 mm x 125 mm	Art.-Nr. 115.040.125 B
40 mm x 150 mm	Art.-Nr. 115.040.150 B
40 mm x 200 mm	Art.-Nr. 115.040.200 B
50 mm x 115 mm	Art.-Nr. 115.050.115 B
50 mm x 150 mm	Art.-Nr. 115.050.150 B
50 mm x 200 mm	Art.-Nr. 115.050.200 B
60 mm x 115 mm	Art.-Nr. 115.060.115 B



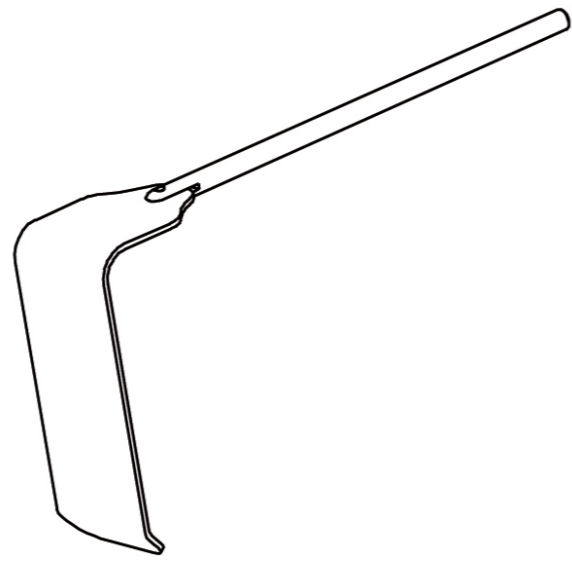
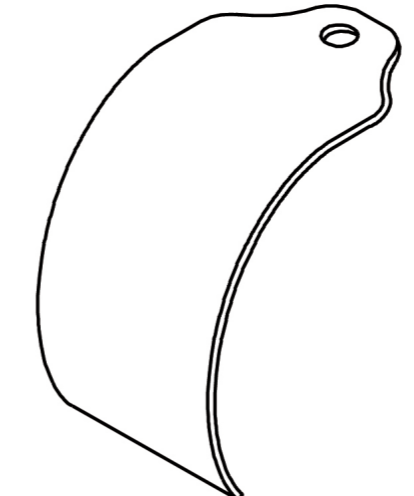
Wundhaken, biegsam, Blatt	
(Bauchspatel)	
50 mm x 300 mm	Art.-Nr. 113.050.300 B



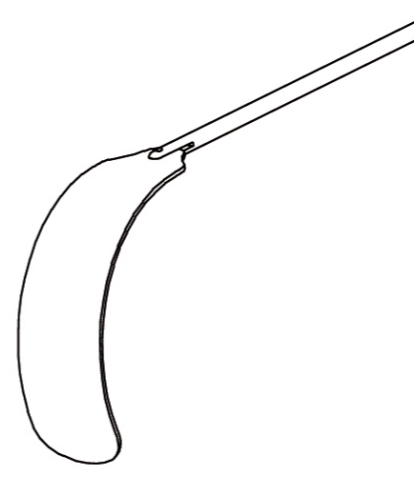
Wundhaken für Axilla	
Blatt	
Art.-Nr. 115.025.175 B	25 mm x 175 mm
Art.-Nr. 115.035.130 B	35 mm x 130 mm



Langenbeck - Wundhaken	
Schwenkbar	
Art.-Nr. 115.020.040	20 mm x 40 mm
Art.-Nr. 115.020.050	20 mm x 50 mm
Art.-Nr. 115.020.060	20 mm x 60 mm
Art.-Nr. 115.020.070	20 mm x 70 mm
Art.-Nr. 115.020.080	20 mm x 80 mm
Art.-Nr. 115.020.100	20 mm x 100 mm
Art.-Nr. 115.020.120	20 mm x 120 mm
Art.-Nr. 115.020.140	20 mm x 140 mm
Art.-Nr. 115.020.160	20 mm x 160 mm
Art.-Nr. 115.025.060	25 mm x 60 mm
Art.-Nr. 115.040.090	40 mm x 90 mm
Art.-Nr. 115.040.100	40 mm x 100 mm
Art.-Nr. 115.040.125	40 mm x 125 mm
Art.-Nr. 115.040.150	40 mm x 150 mm
Art.-Nr. 115.050.115	50 mm x 115 mm
Art.-Nr. 115.050.150	50 mm x 150 mm
Art.-Nr. 115.050.200	50 mm x 200 mm

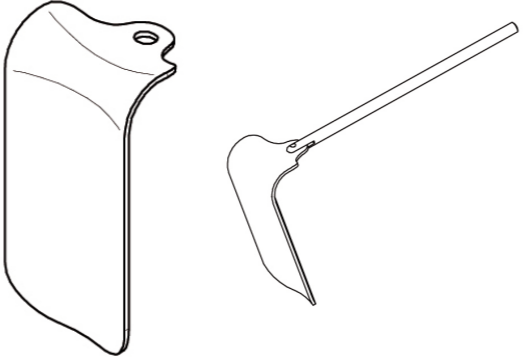



Deaver - Wundhaken	
Blatt	
25 mm x 75 mm	Art.-Nr. 116.025.075 B
25 mm x 90 mm	Art.-Nr. 116.025.090 B
25 mm x 105 mm	Art.-Nr. 116.025.105 B
25 mm x 120 mm	Art.-Nr. 116.025.120 B
25 mm x 150 mm	Art.-Nr. 116.025.150 B
25 mm x 200 mm	Art.-Nr. 116.025.200 B
50 mm x 125 mm	Art.-Nr. 116.050.125 B
50 mm x 150 mm	Art.-Nr. 116.050.150 B
70 mm x 115 mm	Art.-Nr. 116.070.115 B
70 mm x 200 mm	Art.-Nr. 116.070.200 B
75 mm x 100 mm	Art.-Nr. 116.075.100 B
100 mm x 220 mm	Art.-Nr. 116.100.220 B

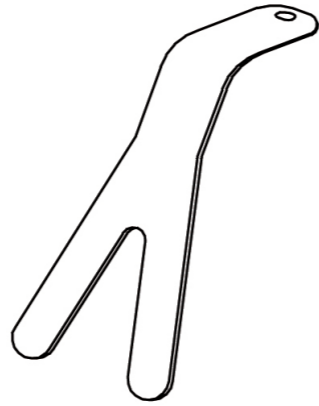


Deaver - Wundhaken	
Schwenkbar	
25 mm x 75 mm	Art.-Nr. 116.025.075
25 mm x 90 mm	Art.-Nr. 116.025.090
25 mm x 105 mm	Art.-Nr. 116.025.105
25 mm x 120 mm	Art.-Nr. 116.025.120
25 mm x 150 mm	Art.-Nr. 116.025.150
25 mm x 200 mm	Art.-Nr. 116.025.200
50 mm x 125 mm	Art.-Nr. 116.050.125
50 mm x 150 mm	Art.-Nr. 116.050.150
70 mm x 115 mm	Art.-Nr. 116.070.115
70 mm x 200 mm	Art.-Nr. 116.070.200
75 mm x 100 mm	Art.-Nr. 116.075.100

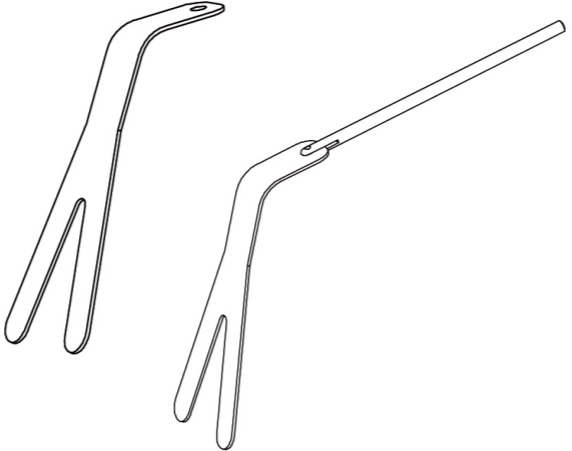
Doyen - Wundhaken	
Blatt	
Art.-Nr. 119.060.092 B	60 mm x 92 mm
Art.-Nr. 119.060.122 B	60 mm x 122 mm
Art.-Nr. 119.060.160 B	60 mm x 160 mm
Schwenkbar	
Art.-Nr. 119.060.092	60 mm x 92 mm
Art.-Nr. 119.060.122	60 mm x 122 mm
Art.-Nr. 119.060.160	60 mm x 160 mm



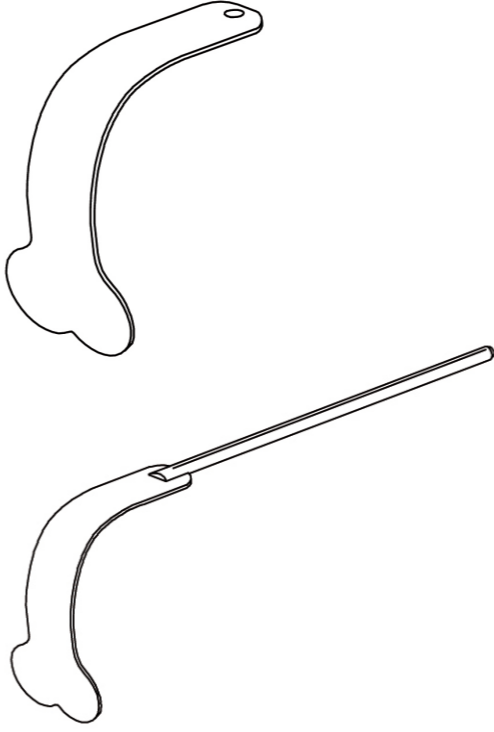
Blasen - Wundhaken, biegsam	
Blatt	
Art.-Nr. 121.060.180 B	60 mm x 180 mm
Art.-Nr. 121.080.150 B	80 mm x 150 mm
Schwenkbar	
Art.-Nr. 121.060.180	60 mm x 180 mm
Art.-Nr. 121.080.150	80 mm x 150 mm



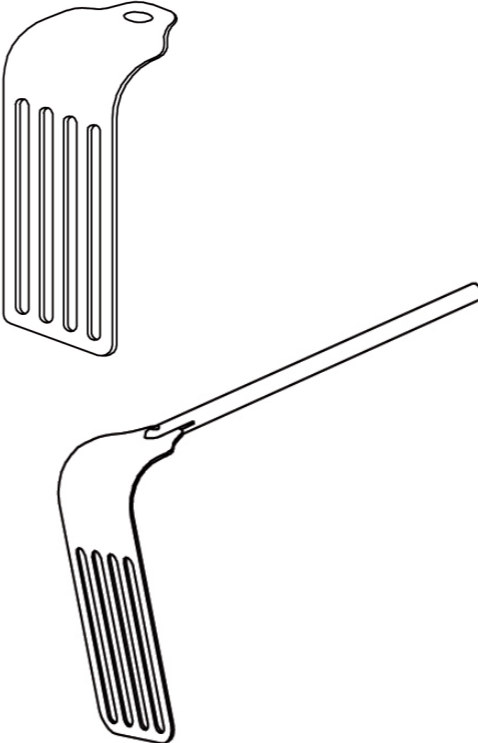
Prostata - Wundhaken, biegsam	
Blatt	
Art.-Nr. 121.050.125 B	50 mm x 125 mm
Schwenkbar	
Art.-Nr. 121.050.125	50 mm x 125 mm



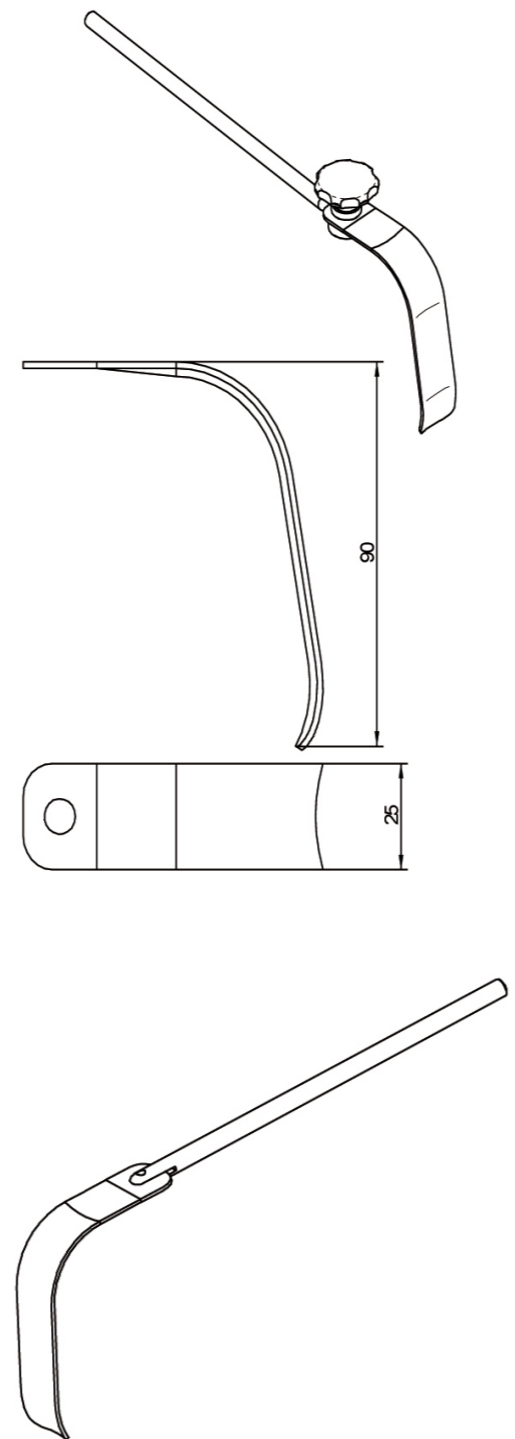
Harrington - Wundhaken	
Blatt	
50 mm x 125 mm	Art.-Nr. 123.050.125 B
50 mm x 175 mm	Art.-Nr. 123.050.175 B
65 mm x 125 mm	Art.-Nr. 123.065.125 B
65 mm x 175 mm	Art.-Nr. 123.065.175 B
Schwenkbar	
50 mm x 125 mm	Art.-Nr. 123.050.125
50 mm x 175 mm	Art.-Nr. 123.050.175
65 mm x 125 mm	Art.-Nr. 123.065.125
65 mm x 175 mm	Art.-Nr. 123.065.175



Wundhaken, geschlitzt, biegsam	
Blatt	
50 mm x 125 mm	Art.-Nr. 129.050.125 B
50 mm x 165 mm	Art.-Nr. 129.050.165 B
80 mm x 125 mm	Art.-Nr. 129.080.125 B
80 mm x 165 mm	Art.-Nr. 129.080.165 B
Schwenkbar	
50 mm x 125 mm	Art.-Nr. 129.050.125
50 mm x 165 mm	Art.-Nr. 129.050.165
80 mm x 125 mm	Art.-Nr. 129.080.125
80 mm x 165 mm	Art.-Nr. 129.080.165

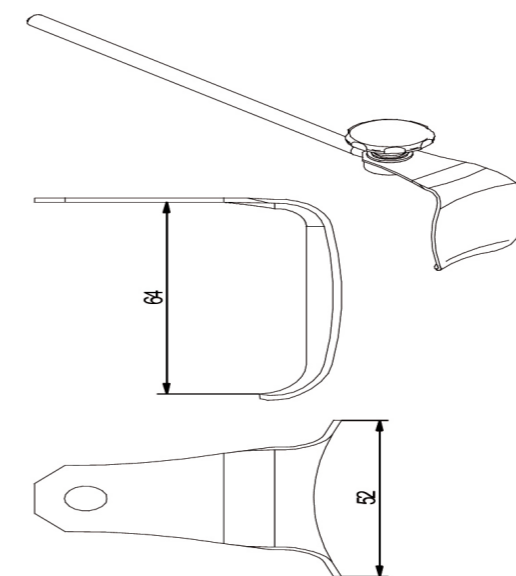


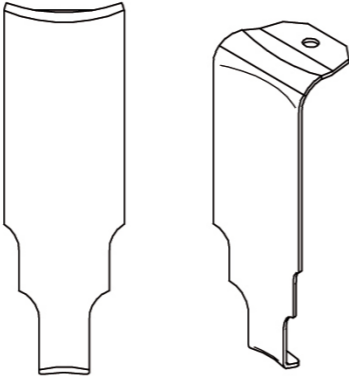
Breisky - Wundhaken	
Blatt	
Art.-Nr. 130.025.050 B	25 mm x 50 mm
Art.-Nr. 130.025.090 B	25 mm x 90 mm
Art.-Nr. 130.025.110 B	25 mm x 110 mm
Art.-Nr. 130.025.130 B	25 mm x 130 mm
Art.-Nr. 130.025.150 B	25 mm x 150 mm
Art.-Nr. 130.025.200 B	25 mm x 200 mm
Art.-Nr. 130.025.250 B	25 mm x 250 mm
Art.-Nr. 130.035.090 B	35 mm x 90 mm
Art.-Nr. 130.035.110 B	35 mm x 110 mm
Art.-Nr. 130.035.130 B	35 mm x 130 mm
Art.-Nr. 130.035.150 B	35 mm x 150 mm
Art.-Nr. 130.035.200 B	35 mm x 200 mm
Schwenkbar	
Art.-Nr. 130.025.090	25 mm x 90 mm
Art.-Nr. 130.025.110	25 mm x 110 mm
Art.-Nr. 130.025.130	25 mm x 130 mm
Art.-Nr. 130.025.150	25 mm x 150 mm
Art.-Nr. 130.025.200	25 mm x 200 mm
Art.-Nr. 130.025.250	25 mm x 250 mm
Art.-Nr. 130.035.090	35 mm x 90 mm
Art.-Nr. 130.035.110	35 mm x 110 mm
Art.-Nr. 130.035.130	35 mm x 130 mm
Art.-Nr. 130.035.150	35 mm x 150 mm
Art.-Nr. 130.035.200	35 mm x 200 mm

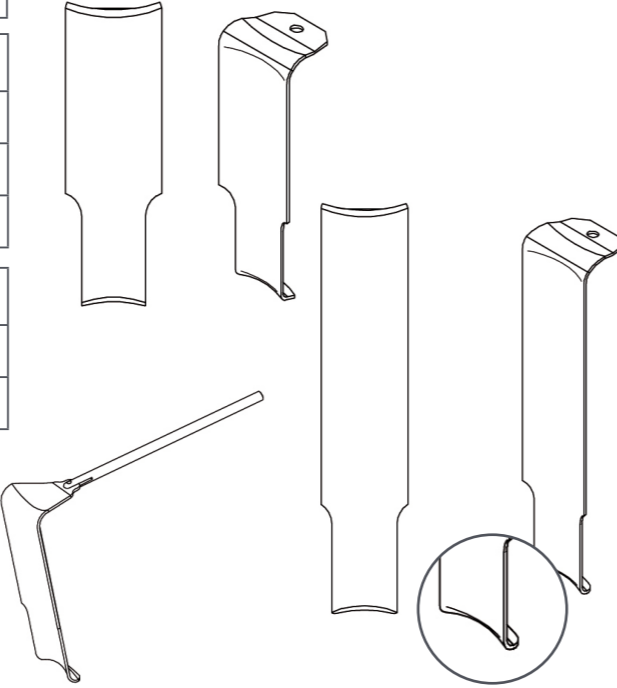


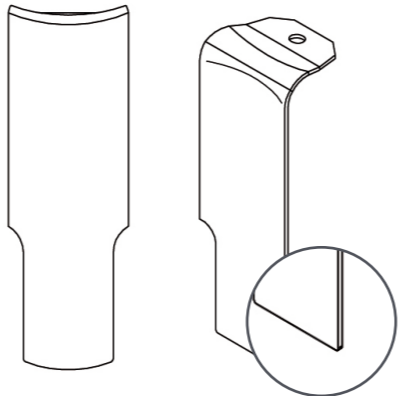
Wundhaken, einstellbar	
Blatt	
70 mm x 125 mm	Art.-Nr. 131.070.125 B
90 mm x 125 mm	Art.-Nr. 131.090.125 B
90 mm x 140 mm	Art.-Nr. 131.090.140 B
90 mm x 165 mm	Art.-Nr. 131.090.165 B
Schwenkbar	
90 mm x 125 mm	Art.-Nr. 131.090.125
90 mm x 140 mm	Art.-Nr. 131.090.140
90 mm x 165 mm	Art.-Nr. 131.090.165

Kelly - Wundhaken	
Blatt	
52 mm x 64 mm	Art.-Nr. 132.052.064 B
64 mm x 80 mm	Art.-Nr. 132.064.080 B
72 mm x 82 mm	Art.-Nr. 132.072.082 B
Schwenkbar	
52 mm x 64 mm	Art.-Nr. 132.052.064
64 mm x 80 mm	Art.-Nr. 132.064.080
72 mm x 82 mm	Art.-Nr. 132.072.082

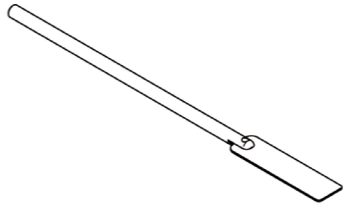


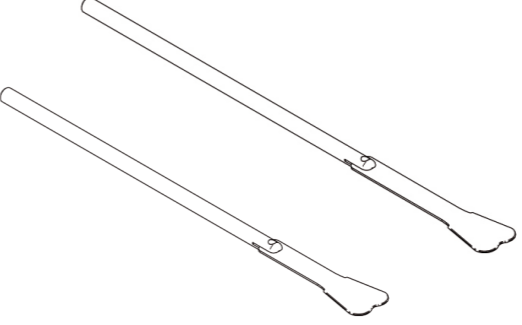
St. Marks – Pelvishaken (Nierenvene)		
Blatt		
Art.-Nr. 133.025.174 B	60/25 mm x 174 mm	
Schwenkbar		
Art.-Nr. 133.025.174	60/25 mm x 174 mm	

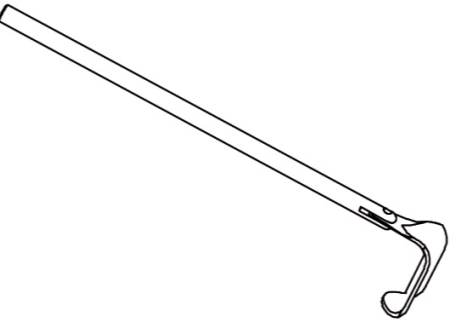
St. Marks – Pelvishaken		
Blatt		
Art.-Nr. 133.060.124 B	60 mm x 124 mm	
Art.-Nr. 133.060.174 B	60 mm x 174 mm	
Art.-Nr. 133.060.270 B	60 mm x 270 mm	
Schwenkbar		
Art.-Nr. 133.060.124	60 mm x 124 mm	
Art.-Nr. 133.060.174	60 mm x 174 mm	

St. Marks – Pelvishaken gerade		
Blatt		
Art.-Nr. 133.060.178 B	60 mm x 178 mm	
Schwenkbar		
Art.-Nr. 133.060.178	60 mm x 178 mm	

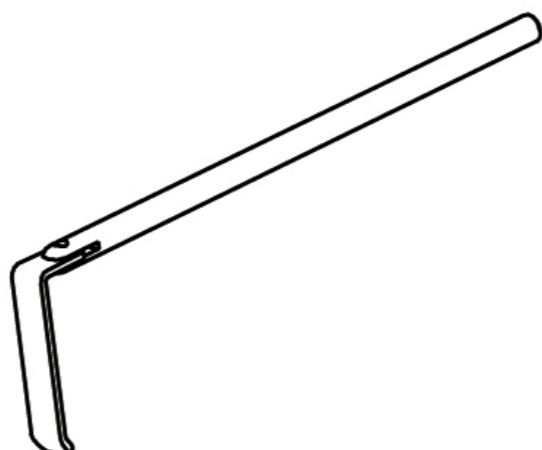
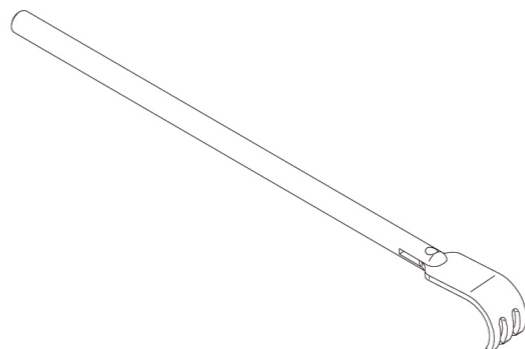
	Wundhaken, biegsam, Urologie, mit Aussparung	
	Schwenkbar	
	25 mm x 100 mm	Art.-Nr. 113.025.100

	Wundhaken, biegsam, Urologie	
	Schwenkbar	
	20 mm x 50 mm	Art.-Nr. 113.020.050
	20 mm x 60 mm	Art.-Nr. 113.020.060

	Harrington – Mini-Wundhaken, biegsam	
	Schwenkbar	
	25 mm x 50 mm	Art.-Nr. 123.025.050
	25 mm x 70 mm	Art.-Nr. 123.025.070

	Richardson – Wundhaken	
	Schwenkbar	
	15 mm x 18 mm	Art.-Nr. 132.015.018
	21 mm x 25 mm	Art.-Nr. 132.021.025
	29 mm x 30 mm	Art.-Nr. 132.029.030
	38 mm x 37 mm	Art.-Nr. 132.038.037

Langenbeck - Wundhaken	
Schwenkbar	
Art.-Nr. 115.011.030	11 mm x 30 mm
Art.-Nr. 115.011.035	11 mm x 35 mm
Art.-Nr. 115.011.040	11 mm x 40 mm
Art.-Nr. 115.011.045	11 mm x 45 mm
Art.-Nr. 115.011.050	11 mm x 50 mm
Art.-Nr. 115.011.055	11 mm x 55 mm
Art.-Nr. 115.011.060	11 mm x 60 mm
Art.-Nr. 115.011.065	11 mm x 65 mm

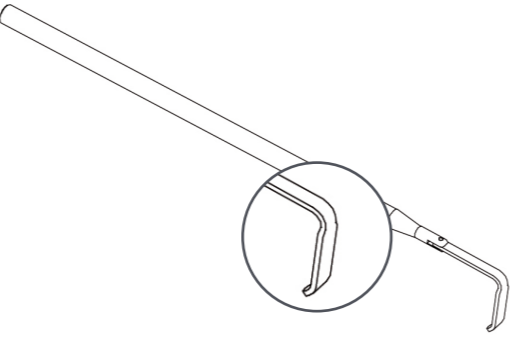
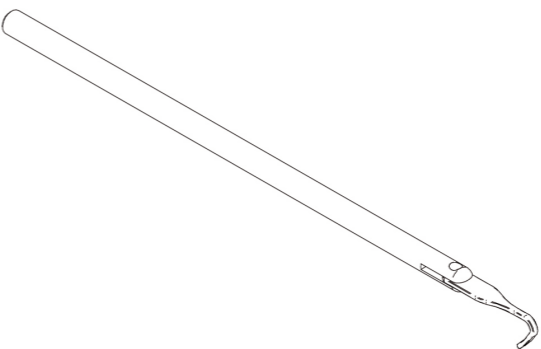



Wundhaken, 3 Zinker, scharf	
Schwenkbar	
16 mm x 20 mm	Art.-Nr. 142.016.020



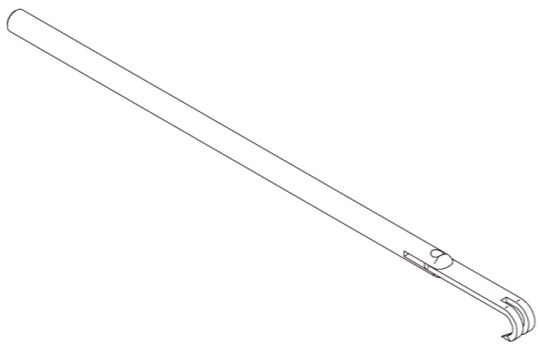
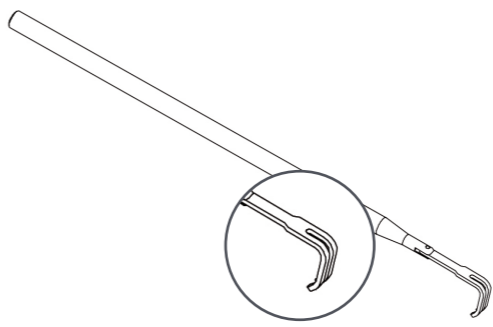
Volkman - Wundhaken, 4 Zinker, scharf	
Schwenkbar	
22 mm x 20 mm	Art.-Nr. 142.022.020

Langenbeck-Mini-Wundhaken	
Schwenkbar	
Art.-Nr. 115.006.025	6 mm x 25 mm

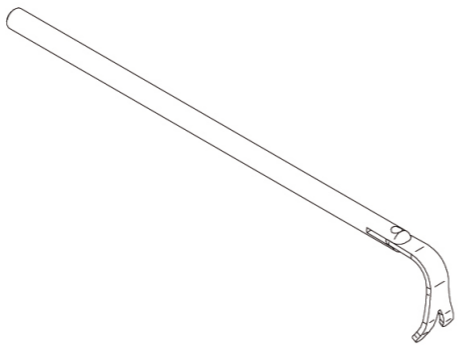



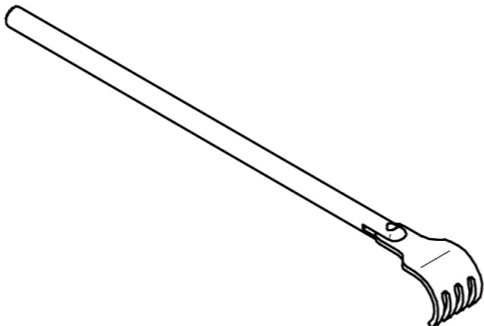
Wundhaken, 1 Zinker, stumpf	
Schwenkbar	
2 mm x 10 mm	Art.-Nr. 143.002.010

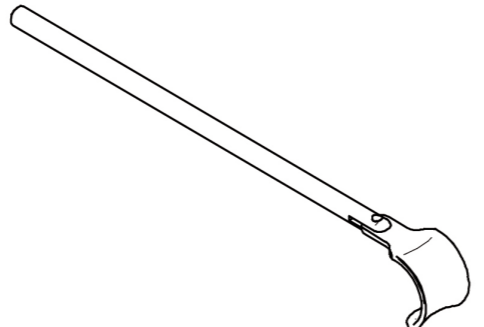
Wundhaken, 2 Zinker, scharf	
Schwenkbar	
Art.-Nr. 142.008.012	8 mm x 12 mm

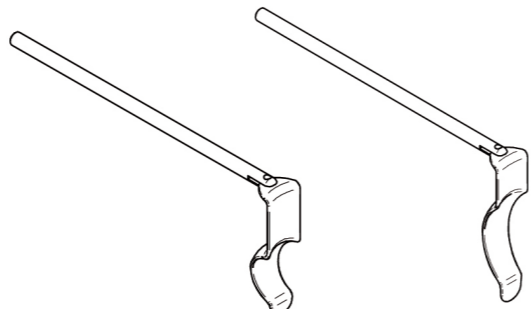



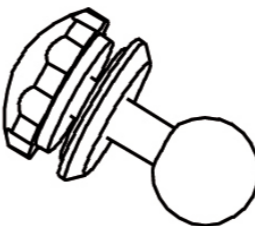
Mini-Wundhaken, 2 Zinker, stumpf	
Schwenkbar	
6 mm x 15 mm	Art.-Nr. 143.006.015

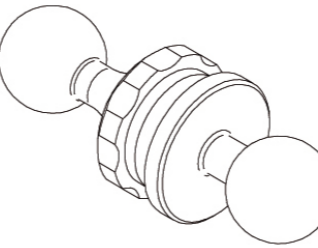
Wundhaken nach Wassmund		
Schwenkbar		
Art.-Nr. 143.018.030	18 mm x 30 mm	

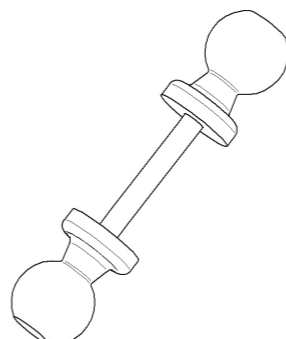
Volkman – Wundhaken, 4 Zinker, stumpf		
Schwenkbar		
Art.-Nr. 143.022.020	22 mm x 20 mm	

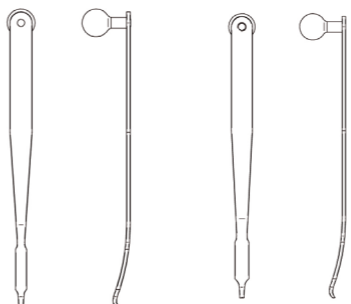
Roux – Wundhaken, schwenkbar		
Art.-Nr. 144.011.043	11 mm x 43 mm	
Art.-Nr. 144.011.017	11 mm x 17 mm	
Art.-Nr. 144.016.017	16 mm x 17 mm	
Art.-Nr. 144.018.022	18 mm x 22 mm	
Art.-Nr. 144.023.028	23 mm x 28 mm	
Art.-Nr. 144.023.043	23 mm x 43 mm	

Wundhaken n. Alan Parks		
Schwenkbar		
Art.-Nr. 117.024.075	24 mm x 75 mm	
Art.-Nr. 117.024.095	24 mm x 95 mm	

	Adapter in Verbindung für vorhandene Hohmann-Knochenhebel
	Art.-Nr. 115.030.020

	Adapter in Verbindung für vorhandene Hohmann-Knochenhebel
	mit Doppelkugel Art.-Nr. 115.030.020 D

	Adapter in Verbindung für vorhandene Hohmann-Knochenhebel
	mit Doppelkugel, lang Art.-Nr. 115.030.020 DL

	Hohmann-Knochenhebel, inkl. Adapter für Blatthalter Orthopädie (115.200.008 OT)	
	6 mm x 160 mm	Art.-Nr. 112.006.160
	8 mm x 160 mm	Art.-Nr. 112.008.160

Wundhaken transluzent, Blatt		
Aluminium, eloxiert		
Art.-Nr. 120.020.080 AL	20 mm x 80 mm	
Art.-Nr. 120.020.100 AL	20 mm x 100 mm	
Art.-Nr. 120.020.120 AL	20 mm x 120 mm	
Art.-Nr. 120.020.140 AL	20 mm x 140 mm	
Art.-Nr. 120.020.160 AL	20 mm x 160 mm	

Fukuda – Wundhaken mit Kugel für Blatthalter Orthopädie (115.200.008 OT)		
Art.-Nr. 118.035.225	35 mm x 225 mm	

Wundhaken, 6 Zinker, scharf		
Schwenkbar		
Art.-Nr. 142.035.020	35 mm x 20 mm	

Wundhaken nach Israel, tiefe Form, 6 Zähne		
Schwenkbar		
Art.-Nr. 143.062.053	62 mm x 53 mm	

		Charnley-Wundhaken, scharf, 4-Zinker, schwenkbar	
		24 mm x 80 mm	Art.-Nr. 142.024.080
		24 mm x 100 mm	Art.-Nr. 142.024.100

Knieschiene für Knieendoprothetik, bestehend aus:		
Set	Art.-Nr. 100.035.019 KS	
Zentralhalter Knieschiene	Art.-Nr. 100.055.060 KS	
Querstange Knieschiene	Art.-Nr. 100.020.012 KS	
Rastung Knieschiene	Art.-Nr. 100.390.134 KS	
Fußschale	Art.-Nr. 100.256.215 KS	



Condor GoldLine® für Chirurgen

Präzisionsarbeit im OP ist das A und O – mit dem patentierten Wund-Spreizer-System Condor GoldLine® für die Chirurgie bieten wir Ihnen für chirurgische Eingriffe die perfekte Unterstützung. Wir kombinieren praxisorientiertes Know-how, langjährige Erfahrung, in-

novative Technik und Qualitätsarbeit „Made in Germany“. Das Ergebnis: ein OP-Instrument für die Chirurgie, das sich mit seinen multifunktionalen Einsatzmöglichkeiten gegenüber herkömmlichen Systemen als wesentlich flexibler und effizienter erweist.



Speziell für die Anforderungen und Spezifika im Bauchraum entwickelt, ermöglicht das Wund-Spreizer-System Condor GoldLine® Abdominal Maxi perfekte Präzisionsarbeit bei Bauch-Operationen – sowohl in der Viszeralchirurgie als auch in der Gefäßchirurgie.

Dabei werden die spezifischen Anforderungen besonders berücksichtigt: So helfen Kugelgelenke, die Bauchdecke anzuheben. Dabei kann jede Seite isoliert angehoben und wieder abgesenkt werden, um so beispielsweise einen optimalen Zugang zur Präparation der Flexur zu bekommen oder auch um Verwachsungen an der Bauchdecke zu lösen.

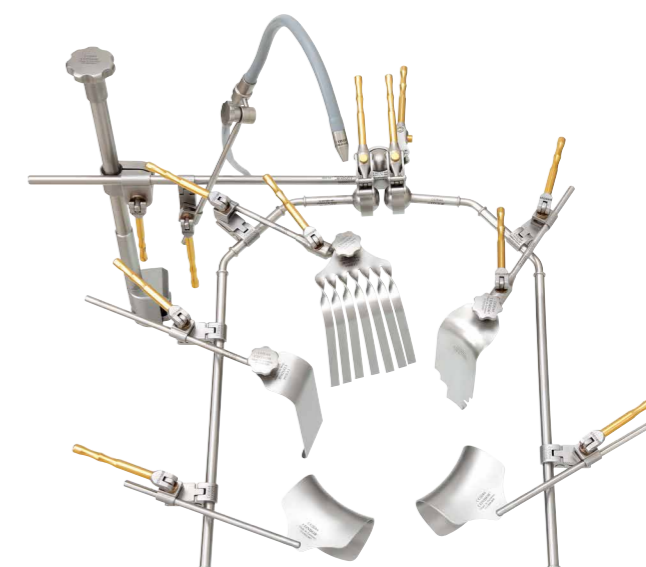
Das Wund-Spreizer-System Condor GoldLine® bietet Ihnen dank der Kugelgelenke eine flexible und stabile Situseinstellung. Spezielle, patentierte Blatthalter mit Kugelgelenk er-

möglichen ein spitzebetontes Arbeiten. Diese Vorteile zeigen sich besonders beim Einsatz in der „tiefen“ Rektum-Chirurgie. In der Gefäßchirurgie helfen Ihnen die mit Anwendern speziell für die Aorten Chirurgie entwickelten Wundhaken den OP-Situs optimal einzustellen.

Bei ausgeprägter Adipositas-Chirurgie können zwei Systeme gekoppelt werden. Entsprechende Wundhaken ermöglichen Ihnen auch unter schwierigen Bedingungen eine optimale Situs-Einstellung.

+ Die Vorteile im Überblick:

- Einfacher, schneller Aufbau
- 3D-Einstellung mit Kugelgelenken
- Perfekt auf Bauch-OPs abgestimmt
- Isoliertes Anheben der Bauchdecke rechts oder links durch Kugelgelenke
- Spitzebetontes Arbeiten durch stabile und barrierefreie Einstellung – besonders auch für die Rektum-Chirurgie
- Spezielle Wundhaken für die Gefäßchirurgie
- Einsatz in der Adipositas-Chirurgie



Auch das Maxi-System-Abdominal überzeugt durch die Vorteile und Leistungen, die jedes Wund-Spreizer-System Condor GoldLine® auszeichnen: Die einzigartigen Kugelgelenke ermöglichen exzellente Einstellungen und Bewegungsfreiheiten bei allen chirurgischen Eingriffen. Die modular zusammengesetzten Systeme sind multifunktional einsetzbar und mit wenigen Handgriffen in die perfekte Position gebracht. Patentierte Blatthalter gewährleisten eine optimale Einstellung in der Tiefe – spitzebetont.

Weiterer Vorteil:

Die integrierte Isolierung im Zentralhalter schließt eine Patientengefährdung durch hochfrequenten Leckstrom aus.

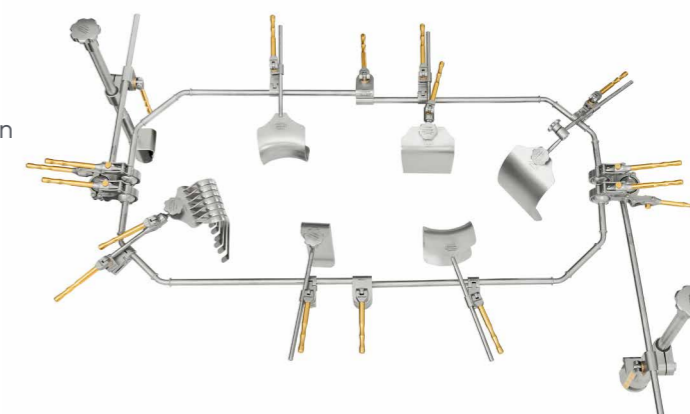


Artikel	Beschreibung	Anzahl
100.060.060 E	Zentralhalter mit Exzenterverschluss und integrierter Isolierung	1
100.440.040 K	Querstange mit Kugel	1
100.170.080 K	Aufnahme	1
100.050.020 ES	Condor® Universalklammer „SOFT“ mit Exzenterverschluss	6
100.480.040 K	Haltearm Maxi mit Kugel	2
115.200.008	Blatthalter mit Kopfschraube	3
115.200.008 E	Blatthalter mit Kugelgelenk, Exzenterverschluss und Kopfschraube	1
114.078.065	Kirschner-Bauchdeckenhalter, schwenkbar, 78 mm/65 mm	2
114.060.085	Kirschner-Bauchdeckenhalter, schwenkbar, 60 mm/85 mm	2
131.090.140 B	Wundhaken, Blatt, einstellbar 90 mm/140 mm	1
130.025.150 B	Breisky-Wundhaken, Blatt 25 mm/150 mm	1
113.050.160 B	Wundhaken, Blatt, biegsam 50 mm/160 mm	1
133.060.174 B	St. Marks-Pelvishaken, Blatt 60 mm/174 mm	1

Speziell für die Anforderungen in der Adipositas-Chirurgie entwickelt, ermöglicht Ihnen das Wund-Spreizer-System Condor GoldLine® eine stabile und barrierefreie Einstellung des Operationssitus. In der Adipositas-Chirurgie kommt es auf große Stabilität, einen entsprechend großen Radius des Systems und den dazugehörigen Wundhaken an.

+ Die Vorteile im Überblick:

- Hohe Stabilität
- Ausreichende „Weite“
- Flexible Einstellung mit Kugelgelenken
- Entsprechend große Wundhaken
- Einfacher, schneller Aufbau
- Spitzebetonte Einstellmöglichkeit durch patentierte Blatthalter
- Mit Kaltlicht kombinierbar – für optimale Tiefenausleuchtung



Artikel	Beschreibung	Anzahl
100.060.060 E	Zentralhalter mit Exzenterverschluss und integrierter Isolierung	2
100.440.040 K	Querstange mit Kugel	2
100.170.080 K	Aufnahme	2
100.050.020 ES	Condor® Universalklammer „SOFT“ mit Exzenterverschluss	10

100.480.040 K	Haltearm Maxi mit Kugel (ohne Distanzring am Ende)	4
100.012.012 D	Doppelklammer 12 mm	2
100.025.140	Distanzhalter zur Montage in Verbindung mit einem Radialkloben	2
114.080.090	Kirschner-Bauchdeckenhaken, schwenkbar, 80 mm/90 mm	4
115.200.008 E	Blatthalter mit Kugelgelenk	2
115.400.008 W	Blatthalter mit rastender Winkelverstellung, Länge 400 mm	2
131.090.165 B	Wundhaken, Blatt, einstellbar, 90 mm/165 mm	1
115.200.008 W	Blatthalter mit rastender Winkelverstellung, 200 mm	2
111.100.150 B	Darm-Wundhaken, Blatt, 100 mm/150 mm	1
111.100.200 B	Darm-Wundhaken, Blatt, 100 mm/200 mm	1
111.100.250 B	Darm-Wundhaken, Blatt, 100 mm/250 mm	1
116.070.200 B	Deaver-Wundhaken, Blatt, 70 mm/200 mm	1
116.100.220 B	Deaver-Wundhaken, Blatt, 100 mm/220 mm	1
115.050.200 B	Langenbeck-Wundhaken, 50 mm/200 mm	2

Das erste Rochard-System mit ultraleichter Feinjustierung für die Oberbauch- und Transplantationschirurgie.

Max. Nutzen durch perfekte Situseinstellung

Ein einfacher und schneller Aufbau oberhalb der Schultern verspricht Ihnen Bewegungsfreiheit und eine sehr gute Übersicht.

Mit Hilfe der einzigartigen Zugvorrichtung (Ratsche) können Sie den Rippenbogen stufenlos ohne große Krafteinstellung anheben



+ Die Vorteile im Überblick:

- Perfekte Situseinstellung
- Ultraleichte, kraftschonende Feinjustierung der Wundhaken per Ratsche
- Vollständig steriler Aufbau
- Maximale Bewegungsfreiheit
- Hohe Stabilität
- Enorme Flexibilität durch beliebige Einstellung des Rochard-Bügels
- Einfache und schnelle Anbringung
- Abwinkelbare, lange Blatthalter
- Kombinationsmöglichkeit von Rochard-System und Abdominal-Set

oder spreizen. Zusätzlich angebrachte winkelbare Blatthalter ermöglichen Ihnen eine sehr gute Darstellung vom Hiatus.

Das Rochard-System wird komplett steril angebracht, sodass intraoperativ jederzeit die Einstellung verändert werden kann. Der Rochard-Bügel kann in jeder Position fixiert werden, je nach OP-Situs steil oder auch abgeflacht. Mit zusätzlich angebrachten Haltearmen können Sie eine abdominale Einstellung vornehmen.

Praxiserprobt. Praxisbewährt. Praxisoptimiert. So kann man die Vorzüge des Condor GoldLine® Rochard-Systems zusammenfassen. Direkt im OP-Saal gewonnene Erkenntnisse flossen in die Entwicklung und Konstruktion des Systems ein. Ergebnis ist ein OP-System für sämtliche Oberbauch-Eingriffe, das viele überzeugende Vorteile bietet, die sich bei tausenden von Operationen bewährt haben.



Auch das Rochard-System bietet die Kernelemente und Vorteile des Wund-Spreizer-Basis-Systems Condor GoldLine®, das mit seinen einzigartigen Kugelementen exzellente Einstellungen und Bewegungsfreiheit bei allen chirurgischen Eingriffen ermöglicht. Die modular zusammengesetzten Systeme sind multifunktional einsetzbar und mit wenigen Handgriffen in die perfekte Position gebracht. Patentierte Blatthalter gewährleisten eine optimale Einstellung in der Tiefe – spitzebetont.

Weiterer Vorteil:

Die integrierte Isolierung im Zentralhalter schließt eine Patientengefährdung durch hochfrequenten Leckstrom aus.



Kompatibilität mit dem Condor GoldLine® Abdominal-Set

Kompatibilität zählt zu den Vorteilen der Condor Produkte. Auch das Condor GoldLine® Rochard-System ist kompatibel mit dem Abdominal Set. Es bietet so eine sehr gute und stabile Kombination von Rochard-Prinzip und Retraktorsystem.

Artikel	Beschreibung	Anzahl
100.060.060 EL	Zentralhalter mit Exzenterverschluss und integrierter Isolierung, inkl. 2 Klammern	2
100.050.020 ES	Condor® Universalklammer „Soft“ mit Exzenterverschluss	4
100.800.012	Rochard-Bügel 90° (zweiteilig)	1
115.200.008 OT	Blatthalter mit Kugerverschluss und Knebelöffnung	2
100.025.140	Distanzhalter zur Montage in Verbindung mit einem Radialkloben	2
140.260.400	Zugvorrichtung	2
115.400.008 W	Blatthalter mit rastender Winkelverstellung	2
114.060.085 UA	Bauchdeckenhaken, Oberbauch 60 mm/85 mm	2
114.078.065 UA	Bauchdeckenhaken, Oberbauch 78 mm/65 mm	2
113.050.160 B	Wundhaken, Blatt, biegsam, 50 mm/160 mm	1
115.050.150 B	Langenbeck-Wundhaken, Blatt, 50 mm/150 mm	1
130.025.150 B	Breisky-Wundhaken, Blatt, 25 mm/150 mm	1

Das Struma-Mini-System Condor GoldLine® ist ein optimales OP-Präzisionsinstrument für Schilddrüsen-Operationen. Seine Leistungsmerkmale: Höchste Qualität, einfache Handhabung und modulare Flexibilität.

Das Struma-Mini-Set erweist sich als besonders anwenderfreundlich. Durch die 3D-Einstellung mit Hilfe der Kugelgelenke können Sie die Einstellung der Haltearme entsprechend der Kopfreklination jedes Patienten vornehmen. Dies und die Flexibilität der Wundhaken ermöglichen Ihnen ein barrierefreies Arbeiten. Auch für die bisher problematische Einstellung des „oberen Pols“ gibt es bei diesem Set spezielle Wundhaken, die wir gemeinsam mit Anwendern entwickelt haben.

+ Die Vorteile im Überblick:

- Einfacher, schneller Aufbau
- Barrierefreie Einstellung der Haltearme durch Kugelgelenke
- Schnelles Handling der Wundhaken durch Double-Click-Klammer
- Spezielle Wundhaken für den „oberen Pol“
- Zusatz-Komponenten für die Mivat-Methode

Weiterer Vorteil:

Zusatz-Komponenten wie Kamera- und Instrumentenhalter sowie spezielle Wundhaken ermöglichen Ihnen auch den minimalinvasiven Schilddrüseneingriff nach der Mivat-Methode.

Damit ist Condor der einzige Anbieter von Retraktorsystemen, der Instrumente auch für die Mivat-Methode anbietet.



Artikel	Beschreibung	Anzahl
100.060.060 E	Zentralhalter mit Exzenterverschluss und integrierter Isolierung	1
100.440.040 K	Querstange mit Kugel	1
100.170.080 K	Aufnahme	1
100.050.020 DC	Condor® Universalklammer „DOUBLE CLICK“ mit Exzenterverschluss	3
100.220.040 K	Haltearm Mini mit Kugel	2
132.029.030	Richardson-Wundhaken, schwenkbar 29 mm/30 mm	2
132.021.025	Richardson-Wundhaken, schwenkbar 21 mm/25 mm	1
132.015.018	Richardson-Wundhaken, schwenkbar 15 mm/18 mm	1
115.011.050	Langenbeck-Wundhaken, schwenkbar, 11 mm/50 mm	1
142.016.020	Volkman-Wundhaken, scharf, 3 Zinker, schwenkbar 16 mm/20 mm	1
144.023.028	Roux-Wundhaken, schwenkbar 23 mm/28 mm	1

OP-Präzisionsinstrument der Extraklasse für Schilddrüsen-Operationen: Das Struma-Mini-Set Mivat überzeugt durch höchste Qualität, einfache Handhabung und modulare Flexibilität.

Das Struma-Mini-Set Mivat von Condor ist gemeinsam mit Anwendern entwickelt worden. Mit speziellen Wundhaken und einem Kamera- und Instrumentenhalter kann der OP-Situs optimal dargestellt werden.

+ Die Vorteile im Überblick:

- Einfacher, schneller Aufbau
- Barrierefreie Einstellung der Haltearme durch Kugelgelenke
- Mini-Wundhaken
- Kamera- und Instrumentenhalter
- Spezielle Adapter für alle gängigen Optiken
- „Wackelfreie“ Bildübertragung
- Zusatz-Komponenten für die Mivat-Methode



Dank der Fixierung der Optik im Kamera- und Instrumentenhalter erhalten Sie eine störungsfreie Übertragung und ein ruhiges Bild auf dem Monitor.

Durch die 3D-Einstellung mit Hilfe der Kugelgelenke können Sie die Einstellung der Haltearme entsprechend der Kopfreklination jedes Patienten vornehmen. Dies und die Flexibilität der Wundhaken ermöglichen Ihnen ein barrierefreies Arbeiten.



Artikel	Beschreibung	Anzahl
100.060.060 E	Zentralhalter mit Exzenterverschluss und integrierter Isolierung	1
100.440.040 K	Querstange mit Kugel	1
100.170.080 K	Aufnahme	1
100.050.020 ES	Condor® Universalklammer „SOFT“ mit Exzenterverschluss	5
100.220.040 K	Haltearm Mini mit Kugel	2
115.011.035	Langenbeck-Wundhaken, schwenkbar, 11 mm/35 mm	2
115.011.040	Langenbeck-Wundhaken, schwenkbar, 11 mm/40 mm	2
144.011.043	Roux-Wundhaken, schwenkbar, 11 mm/43 mm	1
144.011.017	Roux-Wundhaken, schwenkbar, 11 mm/17 mm	1
115.006.025	Langenbeck-Mini-Wundhaken, schwenkbar, 6 mm/25 mm	2
143.006.015	Mini-Wundhaken, stumpf, schwenkbar, 2-Zinker, 6 mm/15 mm	2
115.250.008 F	Condor® Optikhalterung flex mit Exzenterverschluss und Doppelkugel, inkl. 1 Gelenkkugel nach Wahl	1

Exakte Einstellungen für Enddarm-Operationen – Perfekt durchdacht und angepasst sind die Proktologie-Sets des Wund-Spreizer-Systems Condor GoldLine®. Sie ermöglichen eine exakte Einstellung bei Enddarm-OPs, bei der Instrumente und System nicht hinderlich sind, sondern ein barrierefreies Arbeiten garantieren.

Das Mini-System Proktologie ist eine Demonstration der Praxiserfahrung und der höchsten Ansprüche, die wir bei der Entwicklung und Weiterentwicklung unserer Systeme walten lassen.

Wundhaken nach Alan Parks oder auch Langenbeck in unterschiedlichen Längen ermöglichen eine optimale Einstellung in jeder gewünschten Tiefe.

Mit Hilfe von Double-Click-Klammern positionieren Sie zuerst die Wundhaken und fixieren diese dann in der Klammer.

Wenn die Wundhaken einmal eingestellt sind, haben Sie eine ruhige und optimale Darstellung des OP-Situs. Ein Verrutschen der Wundhaken ist somit nicht mehr möglich.

Den schwierigen Lichtverhältnissen bei Enddarm-Operationen tragen wir mit dem flexibel einstellbaren Kaltlichtkabel Rechnung. Das Besondere daran: Auch für dieses System ist Condor Alleinanbieter. Diese Präzision und diese Einsatzmöglichkeiten innerhalb der Proktologie bietet Ihnen nur Condor.



- + Die Vorteile im Überblick:**
- Perfekte Einstellungen auch in der Tiefe
 - Barrierefreies Arbeiten über das System hinweg
 - Flexibel einsetzbares Kaltlicht
 - Ruhige, stabile Einstellung
 - Wundhaken in unterschiedlichen Längen

Artikel	Beschreibung	Anzahl
100.060.060 E	Zentralhalter mit Exzenterverschluss und integrierter Isolierung	1
100.440.040 K	Querstange mit Kugel	1
100.170.080 K	Aufnahme	1
100.050.020 DC	Condor® Universalklammer „DOUBLE CLICK“ mit Exzenterverschluss	4
100.220.040 K	Haltearm Mini mit Kugel	2
117.024.075	Wundhaken nach Alan Parks, schwenkbar, 24 mm/75 mm	2
117.024.095	Wundhaken nach Alan Parks, schwenkbar, 24 mm/95 mm	2
115.020.060	Langenbeck-Wundhaken, schwenkbar, 20 mm/60 mm	2
115.020.080	Langenbeck-Wundhaken, schwenkbar, 20 mm/80 mm	2
115.020.100	Langenbeck-Wundhaken, schwenkbar, 20 mm/100 mm	2
180.012.012	Optik-Kabel (Glasfaser) einschl. Adapter und Blatthalter (mit Verzahnung)	1

Maximale Präzision erfordern besonders die chirurgischen Eingriffe bei Kindern. Das Wund-Spreizer-System Condor GoldLine® garantiert das perfekte Zusammenspiel von kleinen Wundhaken und flexiblem sowie grazilem System.

Neben **kleinen biegsamen Wundhaken** wie dem Harrington-Wundhaken ist auch der Distanzhalter Teil des Sets. Mit diesem lässt sich der Zentralhalter auf Körperriveau absenken.

Für den Operateur bedeutet das: ideale Bewegungsfreiheit am OP-Tisch. Mit der Anbringung des Systems ist die völlige Armfreiheit garantiert.

- + Die Vorteile im Überblick:**
- Völlige Bewegungs- und Armfreiheit durch Condor Distanzhalter
 - Nutzung kleiner, flexibler und biegsamer Wundhaken
 - Individuelle Seiteneinstellung durch Kugelgelenke
 - Kombinierbar mit Kaltlicht



Artikel	Beschreibung	Anzahl
100.060.060 E	Zentralhalter mit Exzenterverschluss und integrierter Isolierung	1
100.440.040 K	Querstange mit Kugel	1
100.170.080 K	Aufnahme	1
100.050.020 ES	Condor® Universalklammer „SOFT“ mit Exzenterverschluss	5
100.220.040 K	Haltearm Mini mit Kugel	2
132.021.025	Richardson-Wundhaken, schwenkbar 21 mm/25 mm	2
132.029.030	Richardson-Wundhaken, schwenkbar 29 mm/30 mm	2
123.025.050	Harrington-Mini-Wundhaken, schwenkbar, biegsam 25 mm/50 mm	1
115.011.035	Langenbeck-Wundhaken, schwenkbar 11 mm/35 mm	2
115.011.050	Langenbeck-Wundhaken, schwenkbar 11 mm/50 mm	2
113.020.050	Wundhaken biegsam, Urologie, schwenkbar 20 mm/50 mm	2
113.020.060	Wundhaken biegsam, Urologie, schwenkbar 20 mm/60 mm	2
144.018.022	Roux-Wundhaken, schwenkbar 18 mm/22 mm	2
144.023.028	Roux-Wundhaken, schwenkbar 23 mm/28 mm	2
100.025.140	Distanzhalter zur Montage in Verbindung mit einem Radialkloben	1

Der laparoskopische Wundhaken dient der konstanten Retraktion der Leber. Dies ist die ideale Ausgangsbedingung für einen ruhigen Situs und eine erfolgreiche Operation.

Der neue Leberretraktor ergänzt perfekt die Condor GoldLine® Produktpalette. Das überzeugende Baukasten-Prinzip erlaubt, vorhandene Sets zu erweitern: Im sterilen Feld an den OP-Tisch angebracht, können die Wundhaken dank Kugelgelenk individuell an die anatomischen Begebenheiten des Patienten angepasst werden.

+ Die Vorteile im Überblick:

- Schneller Auf- und Abbau
- Uneingeschränkte Sicht dank mattierter Oberfläche
- Ruhiges OP-Feld à effizientes Arbeiten
- Kontinuierliche Retraktion
- Condor GoldLine® Baukasten-Prinzip
- 3D-Kugel-Aufnahme für individuelle Einstellungen



Artikel	Beschreibung	Anzahl
100.060.060 E	Zentralhalter mit Exzenterverschluss und integrierter Isolierung	1
100.500.020 K	Einzel-Aufnahme	1
100.091.212	Laparoskopischer Leberretraktor, 91mm x 212mm	1
100.062.175	Laparoskopischer Leberretraktor, 62mm x 175mm	1

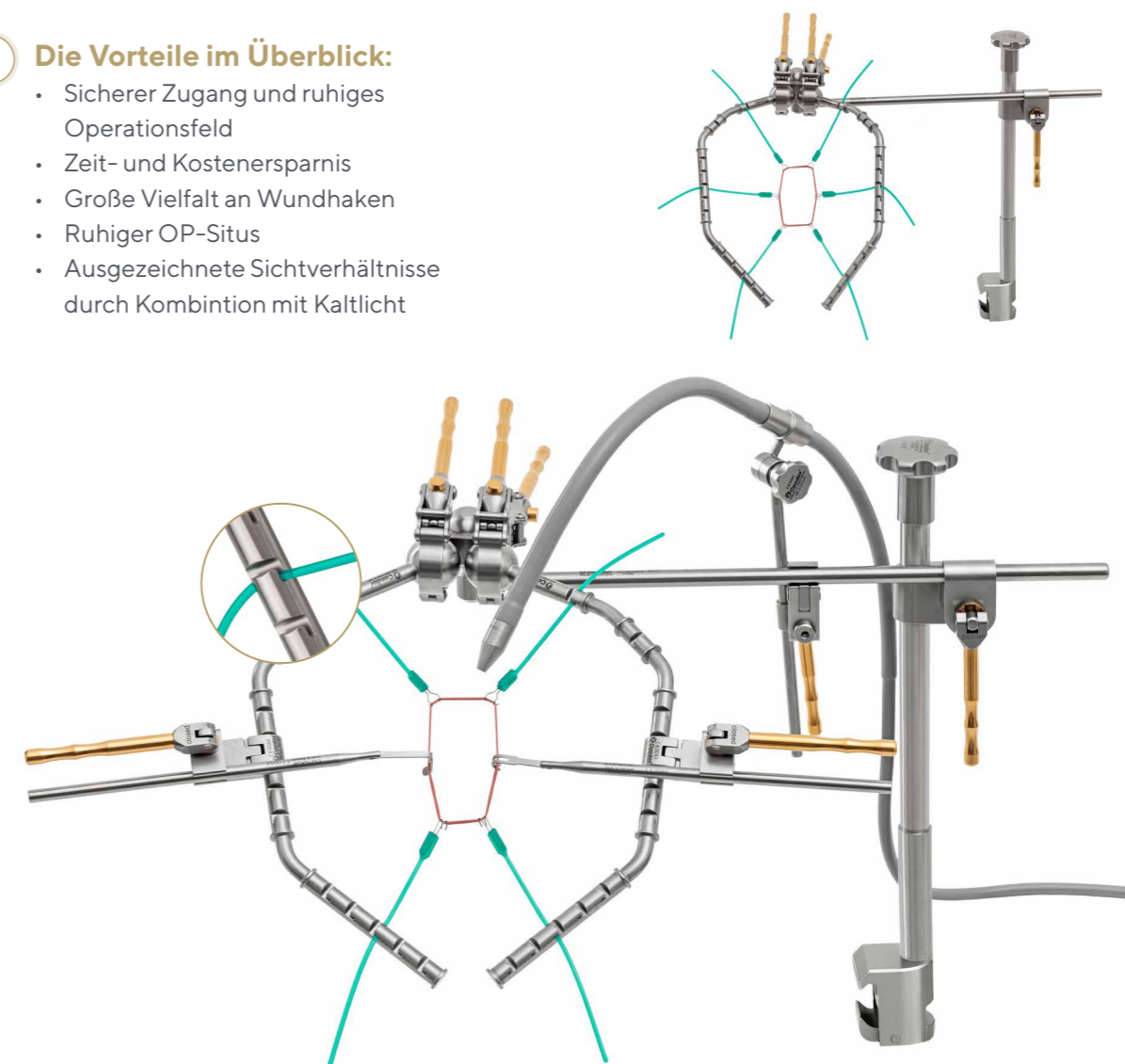
Wiederverwendbare und Einmal-Wundhaken gleichzeitig nutzen: Das sind optimale Voraussetzungen für Effizienz im OP. Der neue Haltearm der Condor GoldLine® bietet genau das: Er ist fachabteilungsübergreifend einsetzbar und minimiert Kosten.

Einkerbungen im Haltearm sorgen für Stabilität beim Einsatz von Einmal-Wundhaken. Gleichzeitig können wiederverwendbare Haken überall am System dank der Universalklammern eingespannt werden. Dies garantiert neben der Armfreiheit für den Operateur auch ein barrierefreies

Arbeiten in einem ruhigen Operationsfeld. Egal, ob HNO-, Schilddrüsen-, oder Kinderchirurgie sowie Proktologie – alle Fachbereiche profitieren von den neuen Möglichkeiten, die der neue Haltearm bietet.

+ Die Vorteile im Überblick:

- Sicherer Zugang und ruhiges Operationsfeld
- Zeit- und Kostenersparnis
- Große Vielfalt an Wundhaken
- Ruhiger OP-Situs
- Ausgezeichnete Sichtverhältnisse durch Kombination mit Kaltlicht



Artikel	Beschreibung	Anzahl
100.220.012 K-MR, 100.220.012 K-ML	Mini-Multifunktions-Haltearm in Anwendung mit Aufnahme, einschl. Querstange 100.120.060 K	1 1
100.220.040 K-MR, 100.220.040 K-ML	Haltearm Multifunktional in Anwendung mit Aufnahme 100.170.080 K Querstange mit Kugel 100.440.040 K	1 1



Condor GoldLine® für Gynäkologen

Perfekte und präzise Unterstützung für gynäkologische Operationen – das bietet unser patentiertes Wund-Spreizer-System Condor GoldLine® für die Gynäkologie. Unsere Wund-Spreizer-Systeme sind das Ergebnis langjähriger Erfahrung, innovativer Technik, praxis-

orientierten Know-hows und Qualitätsarbeit „Made in Germany“. Mit ihren multifunktionalen Einsatzmöglichkeiten erweisen sich unsere Systeme als wesentlich flexibler und effizienter als herkömmliche Systeme und erleichtern dadurch Ihre Arbeit.



Speziell für die Anforderungen der abdominalen Hysterektomie entwickelt, ermöglicht das Abdominal-Maxi-System Condor GoldLine® perfekte Präzision bei dieser OP. Darüber hinaus wird das System bei großen abdominalen Eingriffen wie der Wertheim-Operation häufig und äußerst erfolgreich eingesetzt.

Dabei werden die spezifischen Anforderungen besonders berücksichtigt: Mithilfe der Kugelgelenke lassen sich die Haltearme barrierefrei und stabil individuell ausrichten. Spezielle, patentierte Blatthalter mit Kugelgelenk ermöglichen ein spitzebetontes Arbeiten.

Somit erreichen Sie auch bei schwieriger Exposition im kleinen Becken eine optimale Situs-Einstellung.

Speziell bei der Wertheim-OP zeigen sich die Vorzüge des flexiblen und trotzdem stabilen Condor GoldLine®-Systems. Die Kugelgelenke schaffen optimale Voraussetzungen für ein problemloses Anheben der Bauchdecken. Für ausgedehnte Lymphadenektomien lässt sich das Condor Abdominal-Maxi-System mit dem Rochard-System kombinieren. Auch in der Adipositas-Chirurgie kommt das System zum Einsatz.

+ Die Vorteile im Überblick:

- Größtmögliche Flexibilität und Bewegungsfreiheit
- Spitzebetonte Einstellmöglichkeit durch patentierten Blatthalter
- Mit Kaltlicht kombinierbar – für optimale Tiefenausleuchtung
- Anheben der Bauchdecken/ Rippenbögen



Auch das Gynäkologie-Set überzeugt durch die Kernelemente und Vorteile des Wund-Spreizer-Basis-Sets Condor GoldLine®, das mit seinen einzigartigen Kugelelementen exzellente Einstellungen und Bewegungsfreiheit bei allen gynäkologischen Eingriffen schafft. Die modular zusammengesetzten Systeme sind multifunktional einsetzbar und mit wenigen Handgriffen in die perfekte Position gebracht. Patentierte Blatthalter gewährleisten eine optimale Einstellung in der Tiefe – spitzebetont.

Weiterer Vorteil:

Die integrierte Isolierung im Zentralhalter schließt eine Patientengefährdung durch hochfrequenten Leckstrom aus.



Artikel	Beschreibung	Anzahl
100.060.060 E	Zentralhalter mit Exzenterverschluss und integrierter Isolierung	1
100.440.040 K	Querstange mit Kugel	1
100.170.080 K	Aufnahme	1
100.050.020 ES	Condor® Universalklammer „SOFT“ mit Exzenterverschluss	6
100.480.040 K	Haltearm Maxi mit Kugel	2
115.200.008	Blatthalter mit Kopfschraube	2
115.200.008 E	Blatthalter mit Kugelgelenk, Exzenterverschluss und Kopfschraube	1
114.078.065	Kirschner-Bauchdeckenhalter, schwenkbar 78 mm/65 mm	2
114.060.085	Kirschner-Bauchdeckenhalter, schwenkbar 60 mm/85 mm	2
131.090.140 B	Wundhaken, Blatt, einstellbar 90 mm/140 mm	1
130.025.200 B	Breisky-Wundhaken, Blatt 25 mm/200 mm	1
130.025.150 B	Breisky-Wundhaken, Blatt 25 mm/150 mm	1
115.050.150 B	Langenbeck-Wundhaken, Blatt, 50 mm/150 mm	1
113.050.160 B	Wundhaken, Blatt, biegsam 50 mm/160 mm	1
113.075.160 B	Wundhaken, Blatt, biegsam 75 mm/160 mm	1
116.050.150 B	Deaver-Wundhaken, Blatt, 50 mm/150 mm	1

Das erste Rochard-System mit ultraleichter Feinjustierung für die Oberbauch- und Transplantationschirurgie.

Maximaler Nutzen durch perfekte Situseinstellung bei der Maximaltherapie:

Durch Kombination von Abdominal- und Oberbauch-System haben Sie immer das bestmögliche System für jeden Operations-



schnitt zur Verfügung. Ob die Einstellung zur Laparotomie oder je nach Befund die Darstellung des Oberbauches: Die einfach zu bedienenden Kugelgelenke, die Zugvorrichtung und andere Instrumente helfen Ihnen, sich den OP-Situs optimal darzustellen.

Praxiserprobt. Praxisbewährt. Praxisoptimiert. So kann man die Vorzüge des Condor® Rochard-Systems zusammenfassen. Direkt im OP-Saal gewonnene Erkenntnisse flossen in die Entwicklung und Konstruktion des Systems ein. Ergebnis ist ein OP-System für sämtliche Oberbauch-Eingriffe, das viele überzeugende Vorteile bietet, die sich bei tausenden von Operationen bewährt haben.

+ Die Vorteile im Überblick:

- Perfekte Situseinstellung
- Ultraleichte, kraftschonende Feinjustierung der Wundhaken per Ratsche
- Vollständig steriler Aufbau
- Maximale Bewegungsfreiheit
- Hohe Stabilität
- Enorme Flexibilität durch beliebige Einstellung des Rochard-Bügels
- Einfache und schnelle Anbringung
- Abwinkelbare, lange Blatthalter
- Kombinationsmöglichkeit von Rochard-System und Abdominal-Set



Für das Rochard-System gelten die Kernelemente und Vorteile des Wund-Spreizer-Basis-Sets Condor GoldLine®, das mit seinen einzigartigen Kugelementen exzellente Einstellungen und Bewegungsfreiheit bei allen gynäkologischen Eingriffen ermöglicht. Die modular zusammengesetzten Systeme sind multifunktional einsetzbar und mit wenigen Handgriffen in die perfekte Position gebracht. Patentierte Blatthalter gewährleisten eine optimale Einstellung in der Tiefe – spitzebetont.

Weiterer Vorteil:

Die integrierte Isolierung im Zentralhalter schließt eine Patientengefährdung durch hochfrequenten Leckstrom aus.



Artikel	Beschreibung	Anzahl
100.060.060 EL	Zentralhalter mit Exzenterverschluss und integrierter Isolierung, inkl. 2 Klammern	2
100.050.020 ES	Condor® Universalklammer „SOFT“ mit Exzenterverschluss	4
100.800.012	Rochard-Bügel 90° (zweiteilig)	1
115.200.008 OT	Blatthalter mit Kugerverschluss und Knebelöffnung	2
100.025.140	Distanzhalter zur Montage in Verbindung mit einem Radialkloben	2
140.260.400	Zugvorrichtung	2
115.400.008 W	Blatthalter mit rastender Winkelverstellung	2
114.060.085 UA	Bauchdeckenhaken, Oberbauch 60 mm/85 mm	2
114.078.065 UA	Bauchdeckenhaken, Oberbauch 78 mm/65 mm	2
113.050.160 B	Wundhaken, Blatt, biegsam, 50 mm/160 mm	1
115.050.150 B	Langenbeck-Wundhaken, Blatt, 50 mm/150 mm	1
130.025.150 B	Breisky-Wundhaken, Blatt, 25 mm/150 mm	1

Kompatibilität mit dem Condor GoldLine® Abdominal-Set

Kompatibilität zählt zu den Vorteilen der Condor Produkte. Auch das Condor GoldLine® Rochard-System ist kompatibel mit dem Abdominal-Set. Es bietet so eine sehr gute und stabile Kombination von Rochard-Prinzip und Retraktorsystem.

Bei Vaginal-Eingriffen bietet das Condor® Vaginal-Mini-Set optimale Unterstützung. Es wird nur noch ein Assistent benötigt. Condor schafft dem Fachpersonal Freiräume für effektivere Aufgaben.

Besonders für die OP-Assistenten bedeutet der Einsatz des Sets eine enorme Arbeitserleichterung: Denn die ungünstige Körperhaltung bei der Assistenz entfällt. Vaginale Wundhaken lassen sich durch flexible Blatthalter einfach und schnell positionieren. Der OP-Situs kann somit jederzeit passgenau auf die jeweilige OP-

Situation eingestellt werden. Spezielle Wundhaken ermöglichen den Einsatz des Condor® Vaginal-Mini-Sets bei der transvaginalen sakrospinalen Fixation bei Scheidensenkungen.

+ Die Vorteile im Überblick:

- Ideal für transvaginale Eingriffe wie Senkungs-OP
- Schneller Wechsel der seitlichen Wundhaken
- Arbeitserleichterung für Assistenten
- Optimale Einstellung des OP-Situs



Artikel	Beschreibung	Anzahl
100.060.060 E	Zentralhalter mit Exzenterverschluss und integrierter Isolierung	1
100.440.040 K	Querstange mit Kugel	1
100.170.080 K	Aufnahme	1
100.050.020 ES	Condor® Universalklammer „SOFT“ mit Exzenterverschluss	4
100.220.040 K	Haltearm Mini mit Kugel	2
115.200.008	Blatthalter mit Kopschraube	2
115.200.008 E	Blatthalter mit Kugelgelenk, Exzenterverschluss und Kopschraube	2
130.025.090 B	Breisky-Wundhaken, Blatt 25mm/90 mm	2
130.025.110 B	Breisky-Wundhaken, Blatt 25 mm/110 mm	2
130.025.130 B	Breisky-Wundhaken, Blatt 25 mm/130 mm	1
130.035.050 B	Breisky-Wundhaken, Blatt 35 mm/50 mm	1
130.035.090 B	Breisky-Wundhaken, Blatt 35 mm/90 mm	1
130.035.110 B	Breisky-Wundhaken, Blatt 35 mm/110 mm	1
Zusatz: Gyn-Adapter		
115.011.054	Adapter zur Aufnahme der vorhandenen Spekula	1

Ergänzend zum Mini-Set ist der Gyn-Adapter von Condor erhältlich. **An ihn können Scheiden-Spekula befestigt und damit die in Ihrem Haus vorhandenen Spekula weiter genutzt werden.** Der Gyn-Adapter beweist sich als sinnvolle Erweiterung des Mini-Sets, da mit der Anschaffung dieses kleinen Adapters vorhandenes Equipment genutzt werden kann.

Bei Mamma-Eingriffen bietet das Mamma-Mini-Set Condor GoldLine® für die Lymphadenektomie optimale Unterstützung. Weitere Einsatzmöglichkeit des Mamma-Mini-Sets ist in der Brustchirurgie möglich – LDFR.

Durch die 3D-Einstellung mit Hilfe der Kugelgelenke können Sie die Einstellung der Haltearme entsprechend der Armlagerung der Patientin vornehmen. Dies und die Flexibilität der Wundhaken ermöglichen Ihnen ein barrierefreies Arbeiten.

Mit speziellen Wundhaken können Sie den M. Pectoralis anheben, um sich den OP-Situs optimal darzustellen.

Die Mamma-Chirurgie ist perfekt mit Kaltlicht

kombinierbar. Selbst bei kleinsten Schnitten wird der Situs in der Tiefe optimal ausgeleuchtet.

Besonders für die OP-Assistenten bedeutet der Einsatz des Sets eine enorme Arbeitserleichterung: Die ungünstige Körperhaltung bei der Assistenz entfällt.

Bei rekonstruktiven Eingriffen an der Brust kann das Mamma-Mini-Set ebenfalls eingesetzt werden.



+ Die Vorteile im Überblick:

- Einfacher, schneller Aufbau
- 3D-Einstellung mit Kugelgelenken
- Spezieller Pectoralis Wundhaken
- Flexibles Kaltlicht
- Arbeitserleichterung für Assistenten
- Einsatz bei rekonstruktiven Eingriffen an der Brust

Artikel	Beschreibung	Anzahl
100.060.060 E	Zentralhalter mit Exzenterverschluss und integrierter Isolierung	1
100.440.040 K	Querstange mit Kugel	1
100.170.080 K	Aufnahme	1
100.050.020 ES	Condor® Universalklammer „SOFT“ mit Exzenterverschluss	5
100.220.040 K	Haltearm Mini mit Kugel	2
115.200.008 E	Blatthalter mit Kugelgelenk, Exzenterverschluss und Kopfschraube	1
115.025.175 B	Axilla Wundhaken, Blatt, 25 mm/175 mm	1
144.023.043	Roux-Wundhaken, schwenkbar, 23 mm/43 mm	1
144.023.028	Roux-Wundhaken, schwenkbar, 23 mm/28 mm	1
142.022.020	Volkman-Wundhaken, scharf, 4-Zinker, schwenkbar, 20 mm/22 mm	1
180.012.012	Optik-Kabel (Glasfaser) einschl. Adapter und Blatthalter (mit Verzahnung)	1



Condor GoldLine® für Urologen

Präzision, perfekt eingespielte Prozesse und exakte Maßarbeit – sie sind in den Operationssälen rund um den Globus bei urologischen Eingriffen gefordert und notwendig. Dies zu gewährleisten und perfekt zu unterstützen, ist kennzeichnend für die Leistungsfähigkeit der Wund-Spreizer-Systeme Condor GoldLine®.

Diese Systeme gehören heute zu den international eingesetzten OP-Standardausrüstungen in Kliniken. Aus gutem Grund: Wund-Spreizer-Systeme Condor GoldLine® schaffen den Operateuren größtmögliche Flexibilität bei gleichzeitiger maximaler Präzisionseinstellung.



Das Maxi-System Abdominal Condor GoldLine® bietet Präzision für abdominale und retroperitoneale urologische Eingriffe, wie zum Beispiel für Zystektomie, radikale Prostatektomie, Nephrektomie und Nierentransplantation.

Höchste Qualität, einfache Handhabung und modulare Flexibilität zählen zu den Leistungsmerkmalen des Abdominal-Sets.

Flexible und dreidimensionale Situs-Einstellungen sind bei allen urologischen Eingriffen in Sekundenschnelle mit wenigen Handgriffen realisierbar. Für die besonderen Anforderungen an die Situs-Einstellung bei urologischen Operationen bieten wir spezielle Wundhaken an.

Blasenhaken in unterschiedlichen Größen helfen Ihnen, sich den OP-Situs exakt darzustellen.

Mithilfe der Kugelgelenke lassen sich die Haltearme barrierefrei und individuell ausrichten. Dieses kommt Ihnen besonders bei Nierenoperationen in Seitenlage zu Gute. Patentierte Blatthalter mit Kugelgelenken helfen Ihnen bei der spitzebetonten Einstellung des OP-Situs.



+ Die Vorteile im Überblick:

- Einfacher, schneller Aufbau
- Perfekt auf urologische OPs abgestimmt
- Isoliertes Anheben der Bauchdecken durch Kugelgelenke
- Spitzebetontes Arbeiten mit patentierten Blatthaltern
- Stabile und barrierefreie Einstellung auch in Seitenlage
- Spezielle Blasen-Wundhaken
- Einsatz in der Adipositas-Chirurgie



Auch das Urologie Maxi-System überzeugt durch die Kernelemente und Vorteile des Wund-Spreizer-Basis-Sets Condor GoldLine®, das mit seinen einzigartigen Kugelementen exzellente Einstellungen und Bewegungsfreiheit bei allen urologischen Eingriffen ermöglicht. Die modular zusammengesetzten Systeme sind multifunktional einsetzbar und mit wenigen Handgriffen in die perfekte Position gebracht. Patentierte Blatthalter gewährleisten eine optimale Einstellung in der Tiefe – spitzebetont.

Weiterer Vorteil:

Die integrierte Isolierung im Zentralhalter schließt eine Patientengefährdung durch hochfrequenten Leckstrom aus.

Artikel	Beschreibung	Anzahl
100.060.060 E	Zentralhalter mit Exzenterverschluss und integrierter Isolierung	1
100.440.040 K	Querstange mit Kugel	1
100.170.080 K	Aufnahme	1
100.050.020 ES	Condor® Universalklammer „SOFT“ mit Exzenterverschluss	6
100.480.040 K	Haltearm Maxi mit Kugel	2
115.200.008	Blatthalter mit Kopfschraube	2
115.200.008 E	Blatthalter mit Kugelgelenk, Exzenterverschluss und Kopfschraube	1
114.078.065	Kirschner-Bauchdeckenhalter, schwenkbar 78 mm/65 mm	2
114.060.085	Kirschner-Bauchdeckenhalter, schwenkbar 60 mm/85 mm	2
131.090.140 B	Wundhaken, Blatt, einstellbar 90 mm/140 mm	1
130.025.150 B	Breisky-Wundhaken, Blatt 25 mm/150 mm	1
115.050.150 B	Langenbeck-Wundhaken, Blatt, 50 mm/150 mm	1
113.050.160 B	Wundhaken, Blatt, biegsam 50 mm/160 mm	1
113.075.160 B	Wundhaken, Blatt, biegsam 75 mm/160 mm	1
121.080.150 B	Blasen-Wundhaken, biegsam, Blatt, 80 mm/150 mm	1
116.050.150 B	Deaver-Wundhaken, Blatt, 50 mm/150 mm	1

Maximale Präzision erfordern besonders die urologischen Eingriffe bei Kindern. Bei Nierenbeckenplastiken oder bei Antirefluxplastiken sind kleine Schnitte notwendig. Die passenden Voraussetzungen hierfür bietet das Condor GoldLine® Kinder-Urologie-Set.

Neben **kleinen, biegsamen Wundhaken** wie dem Harrington-Wundhaken, zählt auch der Distanzhalter zu den Bestandteilen des Sets. Mit diesem Distanzhalter lässt sich der Zentralhalter auf Körperriveau absenken. Für den Operateur bedeutet das: perfekte Bewegungsfreiheit am OP-Tisch. Mit der Anbringung des Systems ist die völlige Armfreiheit garantiert.

+ Die Vorteile im Überblick:

- Völlige Bewegungs- und Armfreiheit durch Condor Distanzhalter
- Kleine, flexible und biegsame Wundhaken
- Individuelle Seiteneinstellung durch Kugelgelenke
- Kombinierbar mit Kaltlicht



Das Kinder-Urologie-Set ist ideal mit Kaltlicht kombinierbar. Auch bei kleinsten Schnitten wird der Situs in der Tiefe optimal ausgeleuchtet. Die Flexibilität des Kinder-Urologie-Sets zeigt sich besonders bei der **Nierenbeckenplastik in Seitenlage**. Hierbei profitiert das OP-Team besonders von der individuellen Seiteneinstellung der Kugelgelenke, wodurch die Lagerung des Patienten angepasst werden kann.

Artikel	Beschreibung	Anzahl
100.060.060 E	Zentralhalter mit Exzenterverschluss und integrierter Isolierung	1
100.440.040 K	Querstange mit Kugel	1
100.170.080 K	Aufnahme	1
100.050.020 ES	Condor® Universalklammer „SOFT“ mit Exzenterverschluss	5
100.220.040 K	Haltearm Mini mit Kugel	2
132.021.025	Richardson-Wundhaken, schwenkbar 21 mm/25 mm	2
132.029.030	Richardson-Wundhaken, schwenkbar 29 mm/30 mm	2
123.025.050	Harrington-Wundhaken, schwenkbar, biegsam 25 mm/50 mm	1
115.011.035	Langenbeck-Wundhaken, schwenkbar 11 mm/35 mm	2
115.011.050	Langenbeck-Wundhaken, schwenkbar 11 mm/50 mm	2
113.020.050	Wundhaken biegsam, Urologie, schwenkbar 20 mm/50 mm	2
113.020.060	Wundhaken biegsam, Urologie, schwenkbar 20 mm/60 mm	2
144.018.022	Roux-Wundhaken, schwenkbar 18 mm/22 mm	2
144.023.028	Roux-Wundhaken, schwenkbar 23 mm/28 mm	2
100.025.140	Distanzhalter zur Montage in Verbindung mit einem Radialkloben	1

Höchste Qualität, einfache Handhabung und modulare Flexibilität zählen zu den Leistungsmerkmalen des Mini-Systems für die Perineale Prostatektomie.

Entscheidend für eine optimale Darstellung des OP-Situs ist in jedem Fall die 3D-Einstellung mit den Kugelgelenken. Nur so lassen sich die Haltearme barrierefrei einstellen.

Besondere Wundhaken zur Darstellung der Prostata in Verbindung mit den patentierten

Blatthaltern mit Kugelgelenken bieten Ihnen die gewohnte Übersicht und sorgen dadurch für optimale Voraussetzungen.

Zusätzlichen Komfort schafft das flexible Kaltlicht, welches sich frei beweglich einstellen lässt.

+ Die Vorteile im Überblick:

- Spitzebetonte Einstellmöglichkeit
- Spezielle, biegsame Wundhaken in verschiedenen Größen
- Mit Kaltlicht kombinierbar
- Situseinstellung bei schwieriger Lagerung möglich



Artikel	Beschreibung	Anzahl
100.060.060 E	Zentralhalter mit Exzenterverschluss und integrierter Isolierung	1
100.440.040 K	Querstange mit Kugel	1
100.170.080 K	Aufnahme	1
100.050.020 ES	Condor® Universalklammer „SOFT“ mit Exzenterverschluss	4
100.220.040 K	Haltearm Mini mit Kugel	2
115.200.008	Blatthalter mit Kopfschraube	2
115.200.008 E	Blatthalter mit Kugelgelenk, Exzenterverschluss und Kopfschraube	2
130.025.090 B	Breisky-Wundhaken, Blatt 25 mm/90 mm	2
130.035.090 B	Breisky-Wundhaken, Blatt 35 mm/90 mm	1
130.035.110 B	Breisky-Wundhaken, Blatt 35 mm/110 mm	1
113.025.100 B	Wundhaken, Blatt, biegsam Urologie 25 mm/100 mm	1
143.022.020	Volkman Wundhaken stumpf, schwenkbar, 4-Zinker, 22 mm/20 mm	1



Condor GoldLine® für Orthopäden und Unfallchirurgen

Präzisionsarbeit im OP ist das A und O – mit dem patentierten Wund-Spreizer-System Condor GoldLine® für die Orthopädie und Unfallchirurgie bieten wir Ihnen für Ihre Eingriffe die perfekte Unterstützung. Wir kombinieren praxisorientiertes Know-how, langjährige Erfahrung, innovative Technik und Qualitätsarbeit „Made in Germany“. Das Ergebnis: ein OP-

Instrument für die Orthopädie, das sich mit seinen multifunktionalen Einsatzmöglichkeiten gegenüber herkömmlichen Systemen als wesentlich flexibler und effizienter erweist. Wir legen sehr viel Wert auf Systeme, die in der Praxis entwickelt wurden und sich bewährt haben. Hervorzuheben ist das einfache und schnelle Handling mit Schnellverschlüssen.



Höchste Qualität, einfache Handhabung und modulare Flexibilität zählen zu den Leistungsmerkmalen des Wund-Spreizer-Systems Condor GoldLine® für den Einsatz in der Endoprothetik bei der Hüfte.

Das Wund-Spreizer-System Condor Gold-Line® für die Endoprothetik an der Hüfte zeichnet sich durch überzeugende Leistungs- und Funktionsmerkmale aus.

Die Hüft-Endoprothetik erfordert ein hohes Maß an OP-Vorbereitung hinsichtlich der Lagerung des Patienten. Hier ist die effiziente Unterstützung durch den einfachen, flexiblen und schnellen Aufbau des Wund-Spreizer-Systems besonders gefragt. Durch die 3D-Einstellung mit den Kugelgelenken bieten sich Ihnen barrierefreie Einstellmöglichkeiten in allen Positionen.

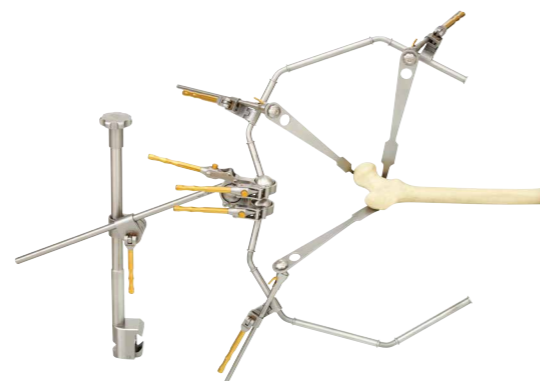
Ihre vorhandenen Hohmann-Knochenhebel werden mit Hilfe von Kugeladaptern in den Blatthaltern fixiert. Durch die Kugeladapter machen diese jegliche Positionsänderung mit und bleiben trotzdem in der voreingestellten Position. Der Hebelmechanismus am Blatthalter erlaubt Ihnen das Lösen mit einer Hand. Somit kann der Hohmann-Knochenhebel einfach und schnell neu positioniert werden.

Unabhängig von der Lagerung des Patienten – Rücken- oder Seitlagerung – kann das GoldLine® Wund-Spreizer-System für die Endoprothetik Hüfte eingesetzt werden.

Durch die Fixierung aller Knochenhebel mit Kugeladaptern haben Sie die Hände frei und können sich ganz dem Operationsverlauf widmen – entweder als Operateur selbst oder indem Sie Ihr Personal anlernen.

+ Die Vorteile im Überblick:

- Flexibler, schneller Aufbau
- 3D-Einstellung mit Kugelgelenken
- Schnellverschlüsse
- „Einhand“-Bedienung der Schnellverschlüsse
- Kugeladapter für vorhandene Hohmann-Knochenhebel
- Für jede Lagerung des Patienten geeignet
- Einsatz auch bei Anwendung von Navigationssystemen
- Effizienter Personaleinsatz
- Förderung der Ausbildung



Modulares Prinzip

Das Endoprothetik-Set ist sowohl auf Hüft- als auch auf Knie-Endoprothetik ausgerichtet. Beide Operationen lassen sich problemlos mit dem Wund-Spreizer-System durchführen.

Vorteile des Endoprothetik-Sets, die für Hüft- und Knie-Operationen gleichermaßen gelten: Dank der Kugeladapter von Condor können Sie Ihre vorhandenen Hohmann-Knochenhebel weiterhin nutzen. Diese flexible Einstellung an jeder Situsposition ist in dieser Form nur mit den Condor Kugeladaptern realisierbar. Ein weiterer Vorteil: Die Kugeladapter verfügen über einen Schnellverschluss, der bewusst über eine Hebel-Funktion geöffnet werden kann – das spart Zeit, erleichtert das Handling und ist ein weiterer Garant für die bestmögliche, flexible Einstellung. Gleichzeitig wird ein unbeabsichtigtes Lösen der Kugeladapter verhindert. Selbst bei Einsatz eines Navigationssystems beeinträchtigt das Wund-Spreizer-System nicht.



Artikel	Beschreibung	Anzahl
100.060.060 EL	Zentralhalter mit Exzenterverschluss und integrierter Isolierung inkl. 2 Klammern	1
100.440.040 K	Querstange mit Kugel	1
100.170.080 K	Aufnahme	1
100.050.020 ES	Condor® Universalklammer „SOFT“ mit Exzenterverschluss	4

100.400.012	Systemverlängerung	1
100.360.040 OT	Haltearm für Orthopädie, mit Kugel	2
115.200.008 OT	Blatthalter mit Kugelverschluss und Knebelöffnung für Orthopädie	3
115.200.090 OTG	Blatthalter 90° mit Kugelverschluss und Knebelöffnung	1
115.030.020	Adapter für vorhandene Hohmann-Wundhaken	4

Optional erhältlich: Beinhalterung für 4er-Position

Die Beinhalterung für die 4er-Position zum Wund-Spreizer-System Condor GoldLine® ist eine ideale Ergänzung zum GoldLine® Endoprothetik-Set Hüfte. Sie ist Ergebnis langjähriger Erfahrung, innovativer Technik, praxisorientiertem Know-how und Qualitätsarbeit „Made in Germany“.

Die Lagerung des Beines ist für den sicheren Sitz der Endoprothese von großer Bedeutung – Präzision ist ein Muss. Bei unserem System wird die exakte Lagerung des Beines in der Beinschale mithilfe eines Kugelgelenkes vorgenommen. Die Beinschale selbst ist in sich beweglich gelagert, sodass das Risiko

von Druckstellen am Unterschenkel minimiert wird. Um das Bein zusätzlich in Position zu halten, wird es mit einem speziell entwickelten „Niederhalter“ gehalten. Die Beinhalterung ist eine effiziente Ergänzung zum GoldLine® Wund-Spreizer-System für die Endoprothetik an der Hüfte.

+ Die Vorteile im Überblick:

- Flexibler, schneller Aufbau
- Exakte Positionierung des Beines mit Kugelgelenk
- Zusätzliche Fixierung mit dem „Niederhalter“
- Druckentlastung durch in sich bewegliche Beinschale



Artikel	Beschreibung	Anzahl
100.060.050 OT	Aufnahme für Beinlagerung	1
112.100.180	Beinschale mit Kupplungszapfen	1
100.012.012 D	Doppelklammer 12 mm	1
115.425.012	Blatthalter 12 mm mit Kopfschraube	1
112.070.200 B	Niederhalter zur Fixierung, Blatt, 70mm/200mm	1

Flexibilität wird groß geschrieben beim Wund-Spreizer-System Condor GoldLine®. Profitieren Sie auch bei der Endoprothetik am Knie von der praktischen Handhabung sowie von der deutlichen Prozessoptimierung beim Einsatz von GoldLine®.

Das GoldLine® System für die Endoprothetik am Knie zeichnet sich durch überzeugende Leistungs- und Funktionsmerkmale aus. Bei der Endoprothetik am Knie wird das Bein häufig durchbewegt. Deshalb muss sich auch ein Retraktorsystem auf diese Situation einstellen. Das einfache und flexible Handling des Wund-Spreizer-Systems trägt diesem Faktor Rechenschaft. Mithilfe der 3D-Einstellung der Kugelgelenke und einem nach unten offenen Aufbau ist die Beweglichkeit des Beines in keiner Weise eingeschränkt. Die schnelle und

flexible Adaption der Knochenhebel mit Kugeladaptern garantiert ein barrierefreies Arbeiten. Dank eines Hebelmechanismus lassen sich die Knochenhebel mit einer Hand lösen und neu positionieren.

Durch die Fixierung aller Knochenhebel mit Kugeladaptern haben Sie die Hände frei und können sich ganz dem Operationsverlauf widmen und konsequent arbeiten – entweder als Operateur selbst oder indem Sie Ihr Personal anlernen.

+ Die Vorteile im Überblick:

- Flexibler, offener Aufbau
- Völlige Beinfreiheit
- Kugeladapter für vorhandene Hohmann-Knochenhebel
- „Einhand“-Bedienung der Schnellverschlüsse
- Keine Beeinträchtigung bei der Anwendung von Navigationssystemen
- Effizienter Personaleinsatz
- Förderung der Ausbildung

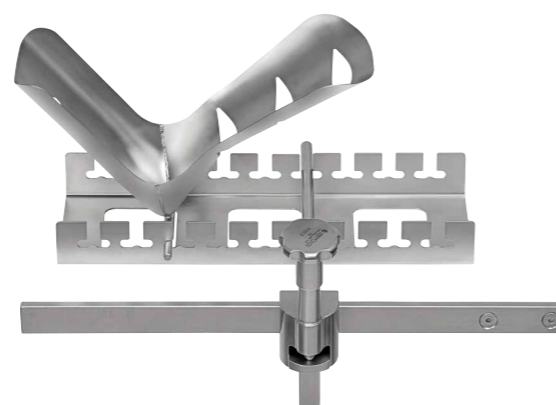


Artikel	Beschreibung	Anzahl
100.060.060 E	Zentralhalter mit Exzenterverschluss und integrierter Isolierung	1
100.440.040 K	Querstange mit Kugel	1
100.170.080 K	Aufnahme	1
100.050.020 ES	Condor® Universalklammer „SOFT“ mit Exzenterverschluss	3
100.360.040 OT	Haltearm für Orthopädie mit Kugel	2
115.200.008 OT	Blatthalter mit Kugelverschluss u. Knebelöffnung für Orthopädie	3
115.030.020	Adapter für vorhandene Hohmann-Wundhaken	4

Eine optimale Ergänzung zum Condor GoldLine® Wund-Spreizer-System für die Knieendoprothetik ist die neue Knieschiene.

Die Knieschiene des Condor GoldLine® Portfolios optimiert die intraoperative Beinpositionierung während der Endoprothetik am Knie. Das re-sterilisierbare System ist dabei zu jeder Zeit vom Operateur bedienbar. Das leichte Handling der GoldLine® Knieschiene optimiert

einen reibungslosen OP-Ablauf. Einstellungen des Beins werden gehalten und optimieren die präzise Arbeit. Durch die leichten Einstellungsmechanismen ist ein intraoperativer Stabilitätstest möglich.



+ Die Vorteile im Überblick:

- Steriler Aufbau
- Einfache Handhabung
- Wiederverwendbar
- Schnelle Einstellungsoptionen
- Optimierte im Einsatz mit Condor GoldLine® für die Knie-Endoprothetik
- Einfache Reinigung und Sterilisation

Artikel	Beschreibung	Anzahl
100.035.019 KS	Knieschiene (Set), bestehend aus:	
100.055.060 KS	Zentralhalter Knieschiene	1
100.020.012 KS	Querstange Knieschiene	1
100.390.134 KS	Rastung Knieschiene	1
100.256.215 KS	Fußschale	1

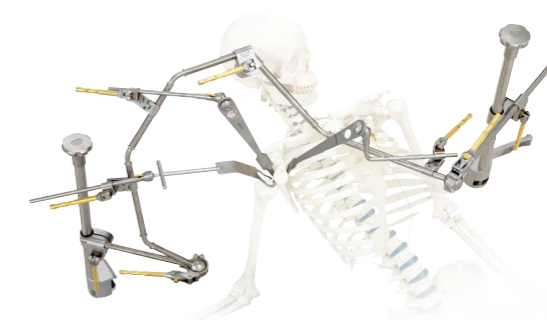
Innovative Technik und langjährige Erfahrung standen Pate bei der Entwicklung des Wund-Spreizer-Systems Condor GoldLine® für die Schulter. Das Ergebnis: eine anwenderfreundliche Lösung, die eine hohe Stabilität bei gleichzeitiger Bewegungsfreiheit des Armes bietet.

Mit dem Wund-Spreizer-System Condor GoldLine® für die Schulterchirurgie setzt Condor neue Maßstäbe. Die System-Weiterentwicklung aus der Endoprothetik überzeugt mit einem einfachen und schnellen Aufbau – eine Kombination aus Innovation und Erfahrung. Gemeinsam mit dem Abteilungsleiter für

Schulterchirurgie vom St. Josef-Hospital in Troisdorf, Herrn Dr. Hansjorg Eickhoff, entwickelt, bleiben Wundhaken auch unter starker Belastung in Position. Gerade bei der Versorgung der Schulter mit einer Endoprothese ist dies über einen langen Zeitraum wichtig. Mit unserem System bleibt der OP-Situs unverändert bestehen und die Arbeit des Operateurs wird erleichtert.

+ Die Vorteile im Überblick:

- Anwenderfreundlich
- Einfacher, schneller Aufbau
- Hohe Stabilität
- Völlige Bewegungsfreiheit des Armes
- Verwendung der vorhandenen Wundhaken
- Zusätzlich spezielle Wundhaken für die Schulterchirurgie, z. B. Fukuda-Wundhaken
- Fixierung der Wundhaken mit Schnellverschlüssen (Einhand-Bedienung)



Artikel	Beschreibung	Anzahl
100.060.060 E	Zentralhalter mit Exzenterverschluss und integrierter Isolierung	2
100.050.020 ES	Condor® Universalklammer „SOFT“ mit Exzenterverschluss	5
100.500.020 K	Einzel-Aufnahme Schultersystem	2
100.460.012 K	Haltearm gebogen, mit Kugel	1
100.460.012 KD	Haltearm gewinkelt, mit Kugel und Doppelklammer	1
115.200.008 OT	Blatthalter mit Kugelverschluss und Knebelöffnung	3
115.200.008 OTF	Blatthalter mit Kugelverschluss und Knebelöffnung „Flex“	1
115.200.090 OTG	Blatthalter 90° mit Kugelverschluss und Knebelöffnung	2
115.030.020	Adapter für vorhandene Hohmann-Knochenhebel	4
115.030.020 D	Adapter für vorhandene Hohmann-Knochenhebel, mit Doppelkugel	2
118.035.225	Fukuda-Wundhaken mit Kugel 35 mm/225 mm	1
132.038.037	Richardson-Wundhaken, schwenkbar 38 mm/37 mm	1
144.023.043	Roux-Wundhaken, schwenkbar 23 mm/43 mm	1
100.025.140	Radialkloben	2



Condor GoldLine® für Wirbelsäulen chirurgien

Präzisionsarbeit im OP ist das A und O – mit dem patentierten Wund-Spreizer-System Condor GoldLine® für die Wirbelsäulen chirurgie bieten wir Ihnen für Ihre Eingriffe die perfekte Unterstützung. Wir kombinieren praxisorientiertes Know-how, langjährige Erfahrung, innovative Technik und Qualitätsarbeit „Made in Germany“. Das Ergebnis: Ein OP-Instrument für die Chirurgie, das sich mit seinen multifunktionalen Einsatzmöglichkeiten gegenüber herkömmli-

chen Systemen als wesentlich flexibler und effizienter erweist.

Wir legen sehr viel Wert auf Systeme, die in der Praxis entwickelt wurden und sich dadurch bewährt haben. Hervorzuheben ist das einfache und schnelle Handling mit Schnellverschlüssen. Dank der 3D-Einstellung mit den Kugelgelenken können Sie sich das System barrierefrei einstellen.



Als besonders anwenderfreundlich gilt das Wund-Spreizer-System Condor GoldLine® im Mini-Set für die Wirbelsäulen chirurgie an der Halswirbelsäule.

Dank der 3D-Einstellung mittels Kugelgelenken lassen sich die Haltearme einzeln barrierefrei einstellen. Durch die Flexibilität der Wundhaken und Klammern lässt sich der OP-Situs individuell einstellen. Die sichere Fixierung der Wundhaken in den Klammern verhindert eine ungewollte Veränderung der Position der Wundhaken und minimiert somit das Risiko einer Gefäß- oder Nervenverletzung.

Zudem profitieren Sie dank der gleichbleibend optimalen Darstellung des OP-Situs – die Wundhaken bleiben in einer Position – von einer deutlichen Zeitersparnis.

Spezielle Wundhaken, wie kleine Hohmann-Wundhaken, bieten dem Operateur zusätzlichen Komfort.

+ Die Vorteile im Überblick:

- Anwenderfreundlich
- Störungsfreies Arbeiten
- 3D-Einstellung mit Kugelgelenken
- Stabile und sichere Einstellung
- Spezielle Wundhaken
- Individuelle Platzierung der Wundhaken



Artikel	Beschreibung	Anzahl
100.060.060 E	Zentralhalter mit Exzenterverschluss und integrierter Isolierung	1
100.440.040 K	Querstange mit Kugel	1
100.170.080 K	Aufnahme	1
100.050.020 ES	Condor® Universalklammer „SOFT“ mit Exzenterverschluss	4
100.360.040 OT	Haltearm für Orthopädie mit Kugel	2
112.006.160	Hohmann-Knochenhebel 6 mm, Länge 160 mm, inkl. Adapter für Blatthalter Orthopädie	2
112.008.160	Hohmann-Knochenhebel 8 mm, Länge 160 mm, inkl. Adapter für Blatthalter Orthopädie	2
115.011.035	Langenbeck Wundhaken, schwenkbar, 11 mm/35 mm	2
115.011.045	Langenbeck Wundhaken, schwenkbar, 11 mm/45 mm	2
115.011.055	Langenbeck Wundhaken, schwenkbar, 11 mm/55 mm	1
115.200.008 OT	Blatthalter mit Kugelverschluss u. Knebelöffnung für Orthopädie	4

Höchste Qualität, einfache Handhabung und modulare Flexibilität zählen zu den Leistungsmerkmalen des Wund-Spreizer-Systems Condor GoldLine® für die Wirbelsäulenchirurgie an der Lendenwirbelsäule.

Dank der 3D-Einstellung durch Kugelgelenke lassen sich die Haltearme flexibel und individuell positionieren. Die sichere Fixierung der Wundhaken in den Klammern minimiert das Risiko einer Gefäß- oder Nervenverletzung. Außerdem profitieren Sie dadurch von einer deutlichen Zeitersparnis. Die Wundhaken sind den Bedürfnissen der Wirbelsäulenchirurgie angepasst und in allen gängigen Längen erhältlich: von der Form her schmal

und flach, gleichzeitig aber stabil. Die Wundhaken sind transluzent aus Aluminium gefertigt, patentierte Blatthalter mit Kugelgelenk ermöglichen Ihnen eine exakte, spitzebetonte Situs-Einstellung. Für den Einsatz von Hohmann-Knochenhebeln eignen sich Kugeladapter, die an ihre vorhandenen Knochenhebel montiert werden. Für eine optimale Ausleuchtung des OP-Situs empfehlen wir den Einsatz von flexiblem Kaltlicht.

+ Die Vorteile im Überblick:

- Anwenderfreundlich
- Störungsfreies Arbeiten
- 3D-Einstellung mit Kugelgelenken
- Stabile und sichere Einstellung
- Transluzente Wundhaken aus Aluminium
- Spitzebetonte Blatthalter
- Flexibles Kaltlicht



Artikel	Beschreibung	Anzahl
100.060.060 E	Zentralhalter mit Exzenterverschluss und integrierter Isolierung	1
100.440.040 K	Querstange mit Kugel	1
100.170.080 K	Aufnahme	1
100.050.020 ES	Condor® Universalklammer „SOFT“ mit Exzenterverschluss	4
100.360.040 OT	Haltearm für Orthopädie mit Kugel	2
115.200.008 EAL	Blatthalter mit Kugelgelenk, Exzenterverschluss und Kopfschraube für Wundhaken transluzent	4
122.020.100	Steckschlüssel 20 mm/100 mm	1
120.020.080 AL	Wundhaken transluzent, Blatt 20 mm/80 mm	2
120.020.100 AL	Wundhaken transluzent, Blatt 20 mm/100 mm	2
120.020.120 AL	Wundhaken transluzent, Blatt 20 mm/120 mm	4
120.020.140 AL	Wundhaken transluzent, Blatt 20 mm/140 mm	4
120.020.160 AL	Wundhaken transluzent, Blatt 20 mm/160 mm	4
115.200.008 OT	Blatthalter mit Kugelverschluss u. Knebelöffnung für Orthopädie	2
115.030.020	Adapter für vorhandene Hohmann-Knochenhebel	2

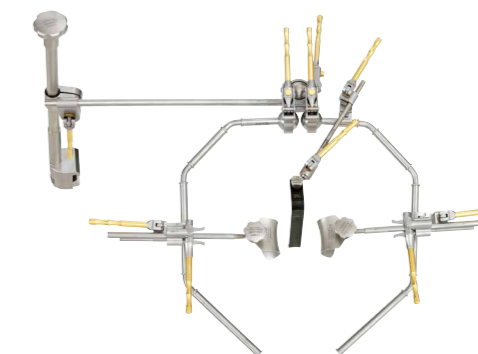
Mit dem patentierten Wund-Spreizer-System Condor GoldLine® bieten wir für die Wirbelsäulenchirurgie an der Brustwirbelsäule optimale OP-Voraussetzungen und größte Flexibilität.

Condor GoldLine® für den thorakalen Zugang in der Wirbelsäulenchirurgie setzt neue Maßstäbe in der Anwendung: eine einzigartige Kombination aus Zugvorrichtung und Retraktorsystem für mehr Flexibilität, weniger Platzbedarf und reduzierte Kosten.

Die Kugelgelenke erleichtern die Arbeit, die Haltearme können Sie individuell einstellen und ohne Kraftaufwand positionieren. Zusätzliche Wundhaken können jederzeit mit den patentierten Blatthaltern mit Spitzebetonung angebracht werden.

+ Die Vorteile im Überblick:

- 3D-Einstellung mit Kugelgelenken
- Stabile und sichere Einstellung
- Zugvorrichtung für die Rippen
- Transluzente Wundhaken aus Aluminium
- Spitzebetonte Blatthalter



Artikel	Beschreibung	Anzahl
100.060.060 E	Zentralhalter mit Exzenterverschluss und integrierter Isolierung	1
100.440.040 K	Querstange mit Kugel	1
100.170.080 K	Aufnahme	1
100.050.020 ES	Condor® Universalklammer „SOFT“ mit Exzenterverschluss	4
100.360.040 OT	Haltearm für Orthopädie mit Kugel	2
140.260.400 TX	Zugvorrichtung Thorax	2
100.050.020 DC	Condor® Universal Klammer „Double Click“ mit Exzenterverschluss	2
114.050.065 B	Kirschner WH, Blatt	2
132.052.064 B	Kelly - Wundhaken, Blatt, 52mm/64mm	2
115.200.008 EAL	Blatthalter mit Kugelgelenk, Exzenterverschluss und Kopfschraube für Wundhaken transluzent	4
122.020.100	Steckschlüssel 20 mm/100 mm	1
120.020.080 AL	Wundhaken transluzent, Blatt 20 mm/80 mm	2
120.020.100 AL	Wundhaken transluzent, Blatt 20 mm/100 mm	2
120.020.120 AL	Wundhaken transluzent, Blatt 20 mm/120 mm	4
120.020.140 AL	Wundhaken transluzent, Blatt 20 mm/140 mm	4
120.020.160 AL	Wundhaken transluzent, Blatt 20 mm/160 mm	4
115.200.008 OT	Blatthalter mit Kugelverschluss u. Knebelöffnung für Orthopädie	2
115.030.020	Adapter für vorhandene Hohmann-Knochenhebel	2



Zubehör: Retractor Covers, Retractor Pads

Hygiene und damit auch die Patientensicherheit haben im OP oberste Priorität. Sie stellen die Basis für eine einwandfreie Behandlung sowie Wundheilung dar. Dazu geht es auch darum, einen optimalen OP-Ablauf zu garantieren, in dem Zeit- und Kostenaufwände minimiert werden. Das perfekte Mittel dafür sind die Retractor Covers Condor GoldLine®

für die Abdominal- und Pelvischirurgie. Sie werden international eingesetzt und gehören daher zum Grundinventar vieler Kliniken. Sie stellen eine keimfreie und sterile Basis für die Operateure dar und sparen dem OP-Personal Zeit vor, nach und während der chirurgischen Eingriffe.



Patientensicherheit ist die oberste Prämisse in jedem OP-Saal. Condor leistet Ihnen dabei Hilfe mit den innovativen Retractor Covers: Sterile Wundhakenbezüge aus Polyvinylalkohol, absolut fusselfrei, anschiessam, saugfähig und passend für alle gängigen Wundhaken.

Sterile Einmalartikel

Die Retractor Covers sind sterile Einmal-Wundhakenbezüge. Sie sind aus hundertprozentigem Polyvinylalkohol hergestellt, ein in der Wundabdeckung bewährtes Material, das selbstverständlich fusselfrei ist. Die Bezüge sind in vielen Formen und Größen erhältlich und zudem individuell zuschneidbar. Sie lassen sich auf Langenbeck- Wundhaken, Leberhaken und Wundhaken von Retraktorsystemen aufziehen. Die Retractor Covers sind einfach im Handling und können schnell und komplikationslos eingesetzt werden.

Kostenreduzierung

Die Vorteile der Wundhakenbezüge sind so effizient wie überzeugend: Das zeitaufwändige Beziehen in der ZSVA (Zentrale Sterilgutversorgungsabteilung) entfällt. Somit werden nur noch die Wundhaken steril am OP-Tisch bezogen, die auch tatsächlich benötigt werden. Die Anzahl unnötig bezogener Wundhaken, die sonst bei vielen Operationen anfallen, sinkt so enorm. Für das Krankenhaus bedeutet das eine immense Aufwands- und damit auch deutliche Kostenreduzierung, für das OP-Personal eine eindeutige Zeitersparnis.

+ Die Vorteile im Überblick:

- Steriler Einmalartikel
- Beziehen von Wundhaken in der ZSVA entfällt
- Fusselfrei und individuell zuschneidbar
- Sicherheitskontrolle via Röntgenkontrasterkennung
- Schützt Gewebe des Patienten vor Verletzungen
- Verhindert Verrutschen der Haken und saugt Flüssigkeit in der Wunde auf
- Leicht aufziehbar und entfernbar
- Zertifiziert gemäß EN ISO 13485:2012 + AC:2012 CE 1639



Retractor Covers > Abdominal- und Pelvischirurgie

Artikel	Beschreibung	VPE
1155200	Retractor Covers, eckig, 25 mm / 180 mm	90 Stck.
1155205	Retractor Covers, eckig, 38 mm / 180 mm	90 Stck.
1155210	Retractor Covers, eckig, 50 mm / 180 mm	90 Stck.
1155225	Retractor Covers, rund, 35 mm / 185 mm	90 Stck.
1155231	Covers für Darmklemmen, 6 mm / 90 mm	90 Stck.

Die sterilen Einmal-Pads sind für den Operateur eine unverzichtbare Hilfe bei abdominalen Eingriffen. Sie schaffen die Voraussetzung für einen optimalen Zugang und störungsfreie Situeinstellung.

Min. Druck, max. OP-Unterstützung

Durch ihre Materialbeschaffenheit aus 20 mm starkem Polyvinylalkohol haben Sie ein ideales Polster um das Intestinum sicher vom OP-Situs fernzuhalten. Auch die Belastung für die retroperitonealen Gefäße reduziert sich. Denn der 20 mm dicke Schwamm minimiert den Druck auf das Intestinum und die Gefäße deutlich. Der direkte Druck auf das Zwerchfell wird so vermieden. Das Pad schützt zudem das Gewebe vor Verletzungen, ist biegsam und passt sich flexibel den Abdominalkonturen an.

Die Saugfähigkeit des vorbefeuchteten Pads ist ein weiterer Vorteil, von dem Sie während der OP profitieren. Es kann Wundwasser aufsaugen, damit das Einsickern von Flüssigkeit in die Wunde verhindert wird.

Flexibel zuschneidbar und fusselfrei

Das Pad ist in den Größen S und L erhältlich, kann aber während der OP individuell auf die in der Situation passende Größe zugeschnitten werden. Selbstverständlich bleibt das Pad dabei fusselfrei. Dadurch sind optimale Sicherheit und Hygiene garantiert.

+ Die Vorteile im Überblick:

- Steriler Einmalartikel
- Vorbefeuchtet
- Fusselfrei
- Röntgenkontraststreifen
- Zuschneidbar
- Druck auf Intestinum und Gefäße wird reduziert
- Schutz des Gewebes vor Verletzungen
- Zertifiziert gemäß
EN ISO 13485:2012 + AC:2012 CE 1639



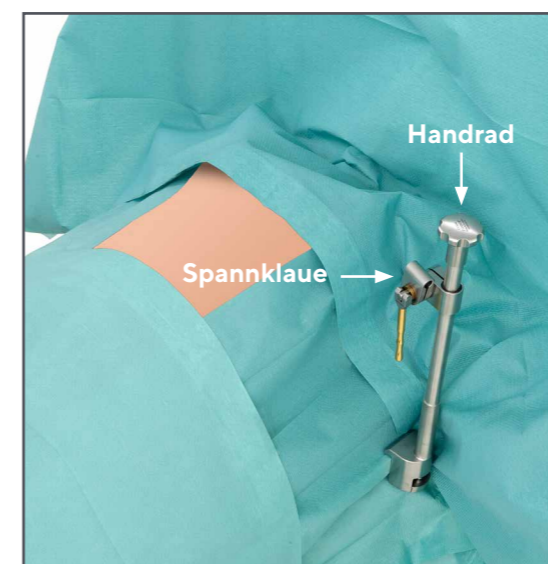
Hinweis: Folgende Aufbauanleitungen dienen nur als Vorschläge unsererseits.



Komplett aufgebautes System

Zur besseren Darstellung ohne Steril-Abdeckung.

1. Zentralhalter
2. Querstange mit Kugel
3. Aufnahme
4. Haltearme mit Kugel

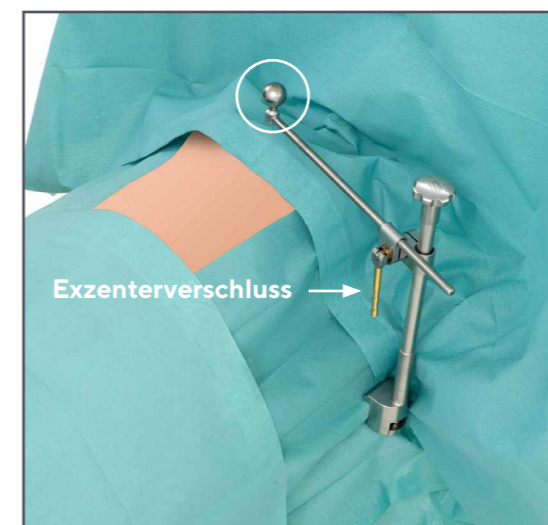


Der Zentralhalter wird an der vorhandenen OP-Tischschiene nach der Sterilabdeckung angebracht.

Achten Sie bitte darauf, dass die Klammer des Zentralhalters vollständig geöffnet ist (durch Linksdrehung des Handrads).

Nach dem Aufsetzen des Zentralhalters fixieren Sie die Klammer durch Rechtsdrehung des Handrads.

Prüfen Sie den sicheren Halt des Zentralhalters!



Öffnen Sie den *Exzenterverschluss* am Zentralhalter und führen Sie nun die Querstange mit Kugel in die *Spannklaue* ein (die Kugel zeigt nach oben).

Richten Sie die Querstange so aus, dass genügend Platz zwischen System und Patient sichergestellt ist.

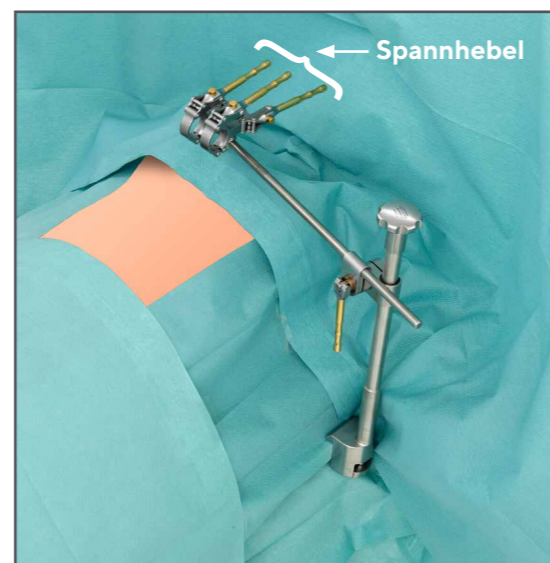
Fixieren Sie die Aufnahme durch Umlegen des Spannhebels am Zentralhalter.

Artikel	Beschreibung	VPE
1355910	Retractor Pads Small: 215 x 110 x 20 mm	25 Stck.
1355911	Retractor Pads Large: 270 x 130 x 20 mm	15 Stck.

Stand: 06/2019

Betätigen Sie die Entriegelung (goldfarbener Druckknopf) und öffnen Sie den Spannhebel. Die Aufnahme kann nun auf die Kugel der Querstange gesetzt werden. Schließen Sie nun den *Spannhebel*, sodass die Aufnahme montiert ist.

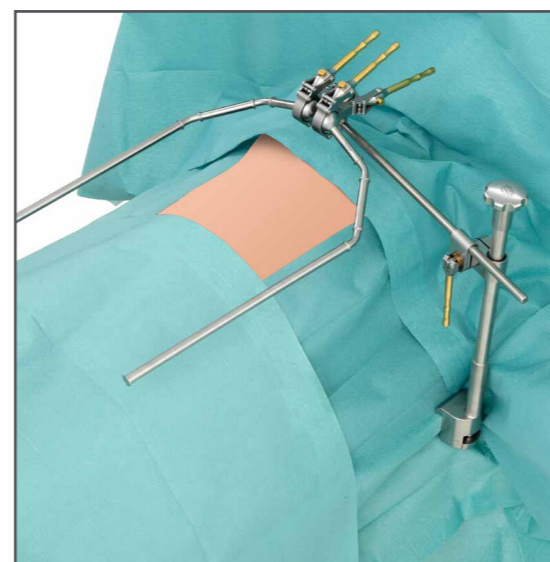
Um die Aufnahme von der Querstange zu lösen, muss der Spannhebel festgestellt sein. Erst dann kann die Entriegelung betätigt, der Spannhebel wieder geöffnet und die Aufnahme demontiert werden.



Um die Haltearme mit Kugel anzubringen, betätigen Sie ebenfalls die Entriegelung und den Spannhebel der jeweiligen Seite.

Die Haltearme mit Kugel können individuell eingestellt und dem OP-Situs angepasst werden.

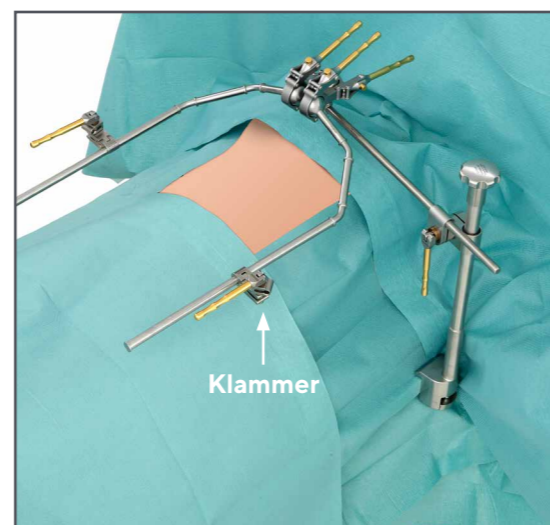
Öffnen Sie dazu den Spannhebel der gewünschten Seite, bringen Sie den Haltearm in Position und schließen Sie den Spannhebel.



Öffnen Sie den Exzenterverschluss der *Klammern*. Der Aufdruck OPEN muss nun lesbar sein.

Zum einfachen Aufsetzen der Klammer auf den Haltearm halten Sie die Klammer am unteren Teil mit dem Zeigefinger und Daumen auseinander gespreizt.

Die Klammer kann nun auf den Haltearm aufgebracht werden, „Klick“. Die Klammer ist jetzt auf dem Haltearm frei beweglich und gegen Herabfallen gesichert.



Stand: 06/2019

Im Rahmen der OP-Vorbereitung werden zwei Distanzhalter mittels zwei Radialkolben oberhalb der Schultern angebracht.

Ausrichtung der Distanzhalter siehe Abbildung!

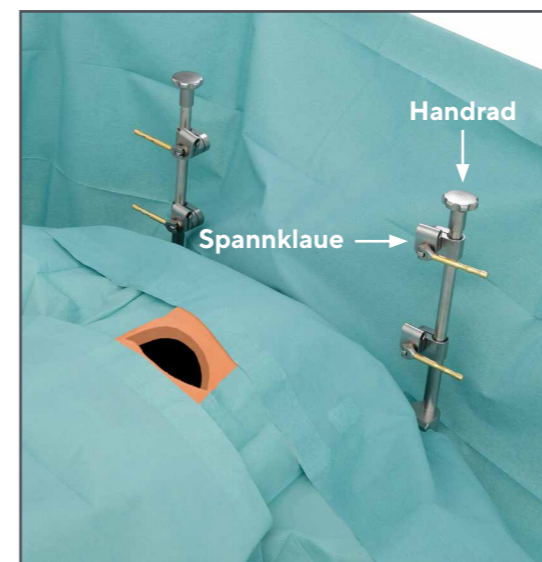


Die Zentralhalter EL werden an den Schienen der Distanzhalter nach der Sterilabdeckung angebracht.

Achten Sie bitte darauf, dass die Klammer des Zentralhalters vollständig geöffnet ist (durch Linksdrehung des Handrads).

Nach dem Aufsetzen des Zentralhalters fixieren Sie die Klammer durch Rechtsdrehung des oberen *Handrads*.

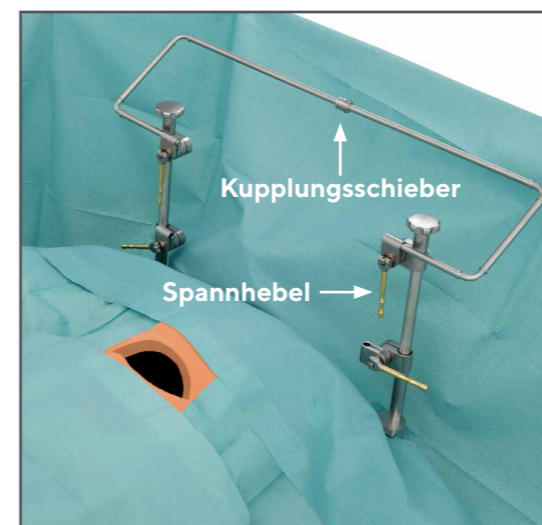
Prüfen Sie den sicheren Halt des Zentralhalters!



Öffnen Sie die Exzenterverschlüsse an den Zentralhaltern und führen Sie nun die zwei Teile des Rochardbügel in die Spannklauen ein.

Nachdem beide Teile in die *Spannklau* eingeführt sind werden diese durch zurückziehen des *Kupplungsschieber* verbunden. Der Rochardbügel kann nun in jede gewünschte Position gebracht werden.

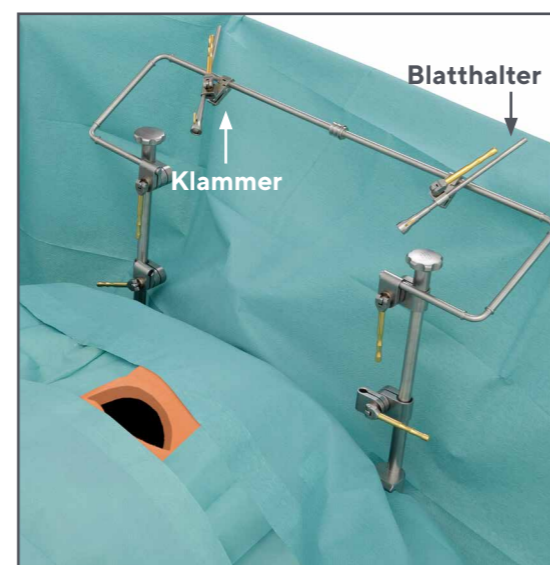
Fixieren Sie den Rochardbügel durch Umliegen der Spannhebel an den Zentralhaltern.



Stand: 06/2019

Zur Aufnahme der beiden Zugvorrichtungen werden in Zugrichtung zwei trichterförmige Blatthalter mit zwei Klammern am Rochardbügel befestigt.

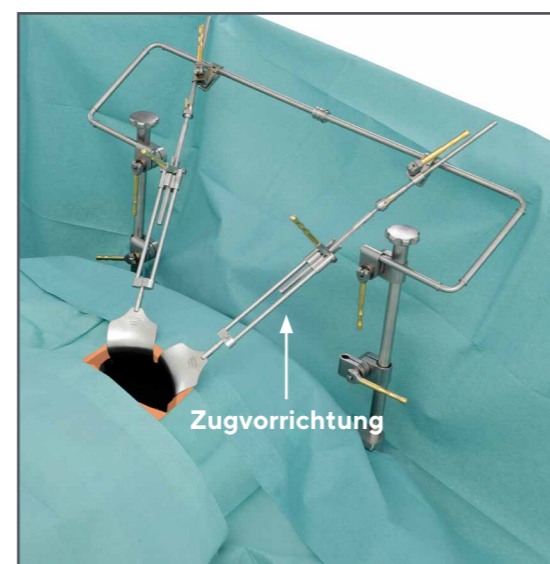
Die Positionen können frei am Rochardbügel gewählt werden.



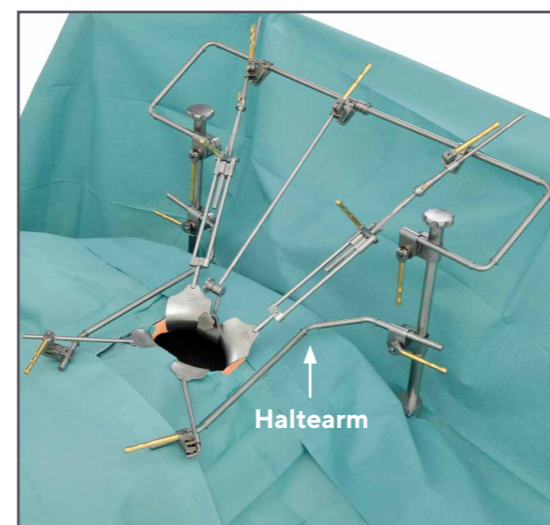
Die Zugstange der Zugvorrichtung wird vor dem Einsatz durch zusammendrücken der beiden Hebel am Schubstück komplett herausgezogen.

Die Kugel an der Zugstange wird durch Drücken des Hebels in den Blatthalter eingeführt und fixiert.

Der Wundhaken wird im OP-Situs in die entsprechende Position gesetzt. Durch Betätigung des Hebels (Ratsche) wird der OP-Situs gespreizt.



In der zweiten Spannklaue des Zentralhalters können Haltearme zur Retraktion der Bauchdecke eingesetzt werden.

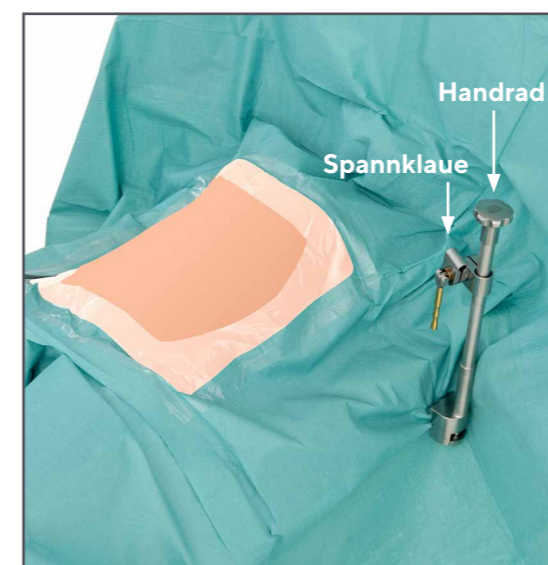


Stand: 06/2019

Der Zentralhalter wird an der vorhandenen OP-Tischschiene nach der Sterilabdeckung angebracht. Achten Sie bitte darauf, dass die Klammer des Zentralhalters vollständig geöffnet ist (durch Linksdrehung des *Handrads*).

Nach dem Aufsetzen des Zentralhalters fixieren Sie die Klammer durch Rechtsdrehung des oberen Handrads.

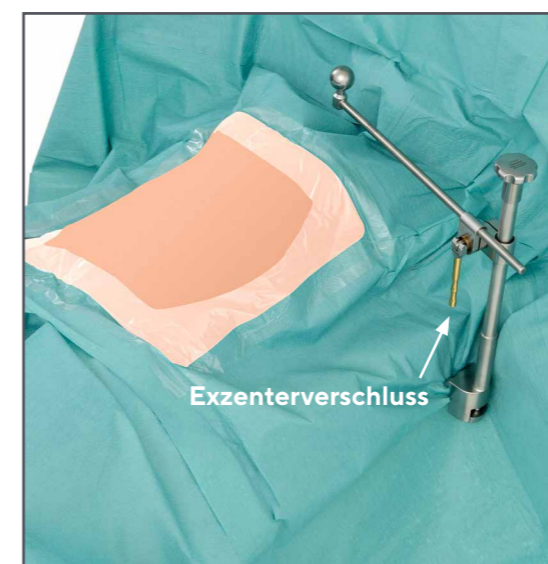
Prüfen Sie den sicheren Halt des Zentralhalters!



Öffnen Sie den *Exzenterverschluss* am Zentralhalter und führen Sie nun die Querstange mit Kugel in die *Spannklaue* ein.

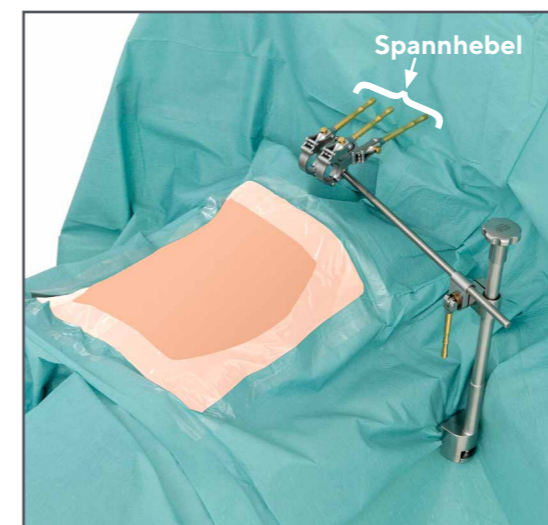
Richten Sie die Querstange so aus, dass genügend Platz zwischen System und Patient sichergestellt ist.

Fixieren Sie die Aufnahme durch Umlegen des Spannhebels am Zentralhalter.



Betätigen Sie die Entriegelung (goldfarbener Druckknopf) und öffnen Sie den *Spannhebel*. Die Aufnahme kann nun auf die Kugel der Querstange gesetzt werden. Schließen Sie nun den Spannhebel, sodass die Aufnahme montiert ist.

Um die Aufnahme von der Querstange zu lösen, muss der Spannhebel festgestellt sein. Erst dann kann die Entriegelung betätigt, der Spannhebel wieder geöffnet und die Aufnahme demontiert werden.

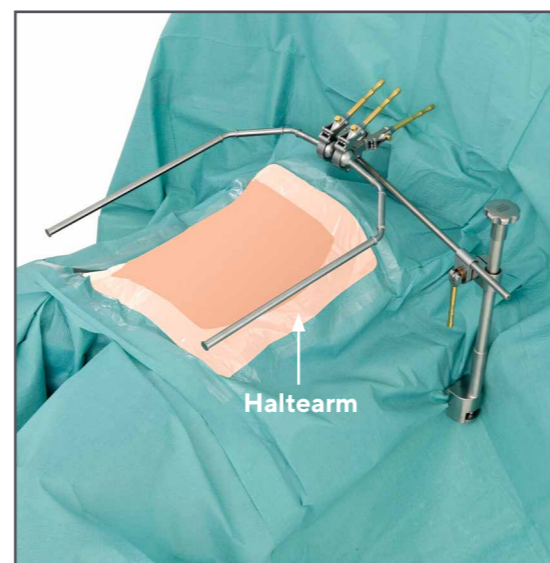


Stand: 06/2019

Um die *Haltearme* mit Kugel anzubringen, betätigen Sie ebenfalls die Entriegelung und den Spannhebel der jeweiligen Seite.

Die Haltearme mit Kugel können individuell eingestellt und dem OP-Situs angepasst werden.

Öffnen Sie dazu den Spannhebel der gewünschten Seite, bringen Sie den Haltearm in Position und schließen Sie den Spannhebel.



Die Haltearme so positionieren, dass die Enden neben dem Beckenkamm zum Liegen kommen.

Die Verlängerung mit zwei *Klammern* an den Haltearmen befestigen.

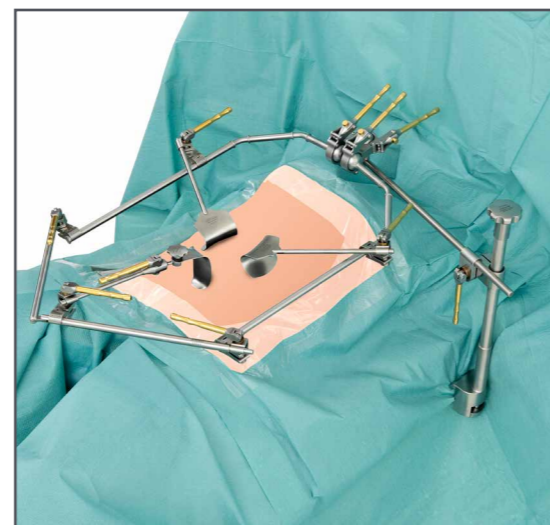
Beim Aufrichten der Beine darauf achten, dass der Oberschenkel nicht gegen das System drückt!



Öffnen Sie den Exzenterverschluss. Der Aufdruck OPEN muss nun lesbar sein. Zum einfachen Aufsetzen der Klammer auf den Haltearm halten Sie die Klammer am unteren Teil mit dem Zeigefinger und Daumen auseinander gespreizt.

Die Klammer kann nun auf den Haltearm aufgebracht werden, „Klick“.

Nach Einführen eines Wundhakens wird der Exzentergriff umgelegt und die Klammer ist geschlossen.



Stand: 06/2019

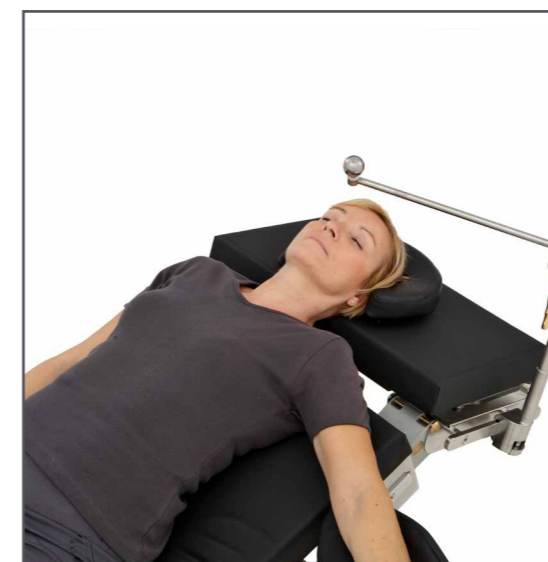


Der Zentralhalter wird an der vorhandenen OP-Tischschiene nach der Sterilabdeckung angebracht. Achten Sie bitte darauf, dass die Klammer des Zentralhalters vollständig geöffnet ist (durch Linksdrehung des Handrads).

Nach dem Aufsetzen des Zentralhalters fixieren Sie die Klammer durch Rechtsdrehung des oberen Handrads. **Prüfen Sie den sicheren Halt des Zentralhalters!**

Bei sitzender Lagerung...

...wird der Zentralhalter nach der Sterilabdeckung am Distanzhalter angebracht. Dieser wird mittels eines Radialklobens unsteril am Kopfteil des OP-Tisches angebracht.



Öffnen Sie den Exzenterverschluss am Zentralhalter und führen Sie nun die Querstange mit Kugel in die Spannklau ein.

Richten Sie die Querstange so aus, dass genügend Platz zwischen System und Patient sichergestellt ist.

Die Kugel der Querstange wird über der Nase angebracht und ist leicht nach vorne geneigt.

Fixieren Sie die Stange durch Umlegen des Spannhebels am Zentralhalter.



Betätigen Sie die Entriegelung (goldfarbener Druckknopf) und öffnen Sie den *Spannhebel*. Die Aufnahme kann nun auf die Kugel der Querstange gesetzt werden. Schließen Sie nun den Spannhebel, sodass die Aufnahme montiert ist.

Um die Aufnahme von der Querstange zu lösen, muss der Spannhebel festgestellt sein. Erst dann kann die Entriegelung betätigt, der Spannhebel wieder geöffnet und die Aufnahme demontiert werden.

Stand: 06/2019

Aufbauanleitung

Struma

Um die *Haltearme-Mini* mit Kugel anzubringen, betätigen Sie ebenfalls die Entriegelung und den Spannhebel der jeweiligen Seite.

Die Haltearme mit Kugel können individuell eingestellt und dem OP-Situs angepasst werden.

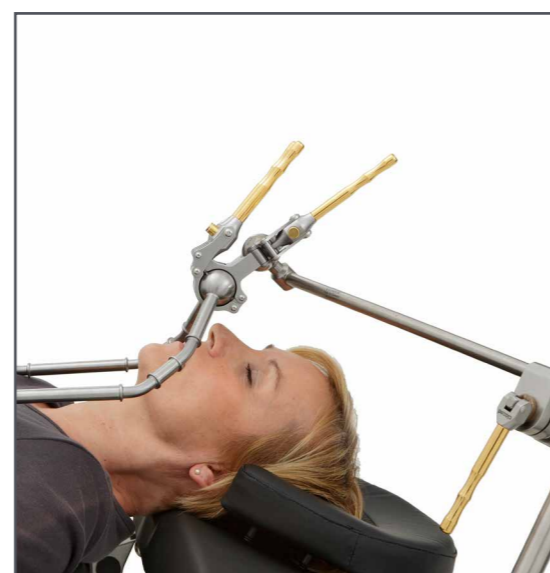
Öffnen Sie dazu den Spannhebel der gewünschten Seite, bringen Sie den Haltearm in Position und schließen Sie den Spannhebel.



Seitenansicht

Die Kugeln der Querstange und der Haltearme-Mini sollten mit der Kinnspitze eine Linie bilden.

Die Haltearme dürfen nicht aufliegen!



Öffnen Sie den *Exzenterverschluss* der Klammer, sodass der Aufdruck OPEN lesbar ist. Zum einfachen Aufsetzen der Klammer auf den Haltearm halten Sie die Klammer am unteren Teil mit dem Zeigefinger und Daumen auseinander gespreizt.

Die Klammer kann nun auf den Haltearm aufgebracht werden, „Klick“.

Nach Einführen eines Wundhakens wird der Exzentergriff umgelegt und die Klammer ist geschlossen.



Stand: 06/2019

Aufbauanleitung

Hüfte in Seitenlage



Aufgebautes System

Zur besseren Darstellung ohne Steril-Abdeckung.

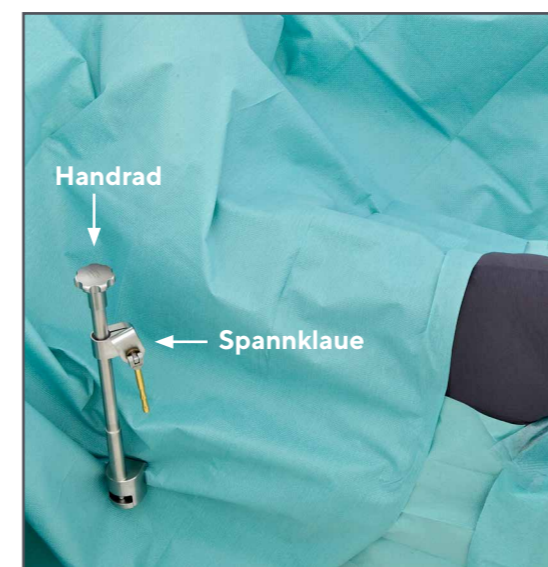
1. Zentralhalter
2. Querstange mit Kugel
3. Aufnahme
4. Haltearm OT

Der Zentralhalter wird an der vorhandenen OP-Tischschiene nach der Sterilabdeckung in Höhe Schulterblatt angebracht.

Achten Sie bitte darauf, dass die Klammer des Zentralhalters vollständig geöffnet ist (durch Linksdrehung des *Handrads*).

Nach dem Aufsetzen des Zentralhalters fixieren Sie die Klammer durch Rechtsdrehung des oberen Handrads.

Prüfen Sie den sicheren Halt des Zentralhalters!



Öffnen Sie den *Exzenterverschluss* am Zentralhalter und führen Sie nun die Querstange mit Kugel in die *Spannklaue* ein.

Richten Sie die Querstange so aus, dass genügend Platz zwischen System und Patient sichergestellt ist. Die Kugel sollte Höhe Beckenkamm ausgerichtet werden.

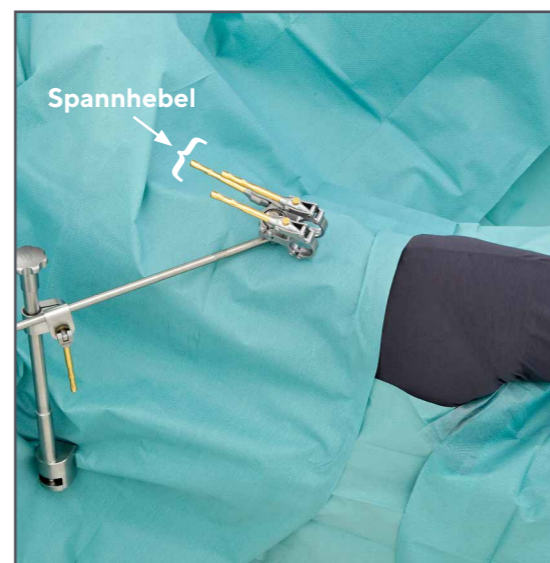
Fixieren Sie die Querstange durch Umlegen des Exzentergriffs.



Stand: 06/2019

Betätigen Sie die Entriegelung (goldfarbener Druckknopf) und öffnen Sie den Spannhebel. Die *Aufnahme* kann nun auf die Kugel der Querstange gesetzt werden. Schließen Sie nun den Spannhebel, sodass die Aufnahme montiert ist.

Um die Aufnahme von der Querstange zu lösen, muss der *Spannhebel* festgestellt sein. Erst dann kann die Entriegelung betätigt, der *Spannhebel* wieder geöffnet und die Aufnahme demontiert werden.

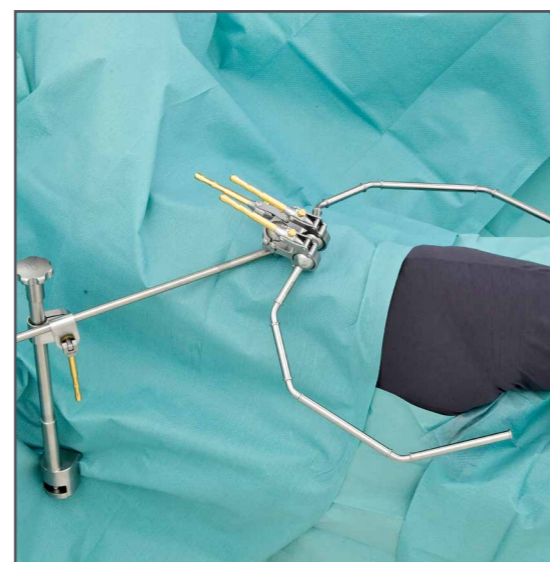


Um die Haltearme OT mit Kugel anzubringen, betätigen Sie ebenfalls die Entriegelung und den Spannhebel der jeweiligen Seite.

Die Haltearme mit Kugel können individuell eingestellt und dem OP-Situs angepasst werden.

Öffnen Sie dazu den Spannhebel der gewünschten Seite, bringen Sie den Haltearm in Position und schließen Sie den Spannhebel.

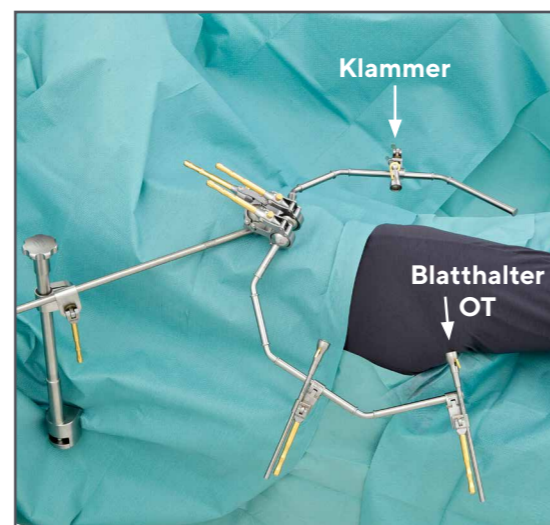
Die Haltearme unter Hautniveau absenken.



Klammer: Öffnen Sie den Exzenterverschluss, sodass der Aufdruck OPEN lesbar ist. Zum einfachen Aufsetzen der Klammer auf den Haltearm halten Sie die Klammer am unteren Teil mit dem Zeigefinger und Daumen auseinander gespreizt.

Die Klammer kann nun auf den Haltearm aufgebracht werden, „Klick“.

Nach Einführen der Blatthalter OT wird der Exzentergriff umgelegt und die Klammer ist geschlossen.



Stand: 06/2019

Aufbau (kontralaterale Seite)

Der Zentralhalter wird an der vorhandenen OP-Tischschiene auf der kontralateralen Seite nach der Sterilabdeckung angebracht.

Achten Sie bitte darauf, dass die Klammer des Zentralhalters vollständig geöffnet ist (durch Linksdrehung des *Handrads*).

Nach dem Aufsetzen des Zentralhalters fixieren Sie die Klammer durch Rechtsdrehung des oberen *Handrads*.

Prüfen Sie den sicheren Halt des Zentralhalters!

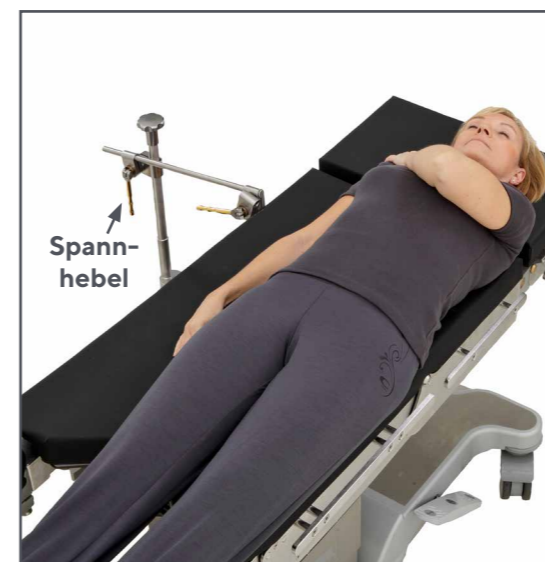


Aufbau (kontralaterale Seite)

Öffnen Sie den Exzenterverschluss am Zentralhalter und führen Sie nun die Systemverlängerung in die *Spannklau* ein.

Richten Sie die Systemverlängerung so aus, dass genügend Platz zwischen System und Patient sichergestellt ist.

Der Exzenterverschluss wird in Tischmitte positioniert und die Systemverlängerung durch Umlegen des *Spannhebels* am Zentralhalter.



Weiterer Aufbau (ipsilaterale Seite)

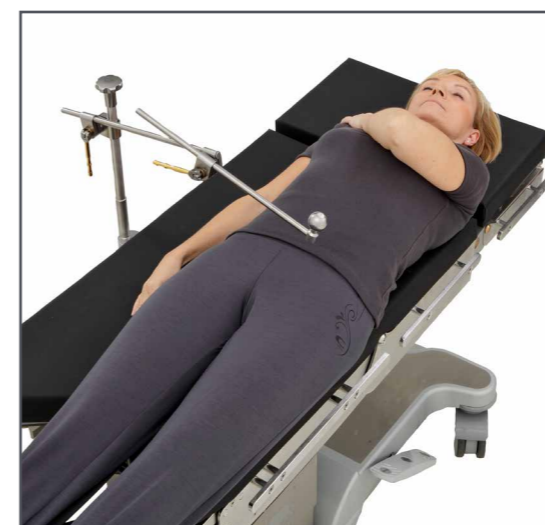
Öffnen Sie den Exzenterverschluss an der Systemverlängerung und führen Sie nun die Querstange mit Kugel in die *Spannklau* ein.

Richten Sie die Querstange so aus, dass genügend Platz zwischen System und Patient sichergestellt ist.

Die Kugel der Querstange wird über dem Beckenkamm positioniert.

Fixieren Sie die Aufnahme durch Umlegen des *Spannhebels* an der Systemverlängerung.

Stand: 06/2019



Betätigen Sie die Entriegelung (goldfarbener Druckknopf) und öffnen Sie den Spannhebel. Die *Aufnahme* kann nun auf die Kugel der Querstange gesetzt werden. Schließen Sie nun den *Spannhebel*, sodass die *Aufnahme* montiert ist.

Um die Aufnahme von der Querstange zu lösen, muss der *Spannhebel* festgestellt sein. Erst dann kann die Entriegelung betätigt, der *Spannhebel* wieder geöffnet und die Aufnahme demontiert werden.

Um die Haltearme OT mit Kugel anzubringen, betätigen Sie ebenfalls die Entriegelung und den Spannhebel der jeweiligen Seite.

Die Haltearme mit Kugel können individuell eingestellt und dem OP-Situs angepasst werden.

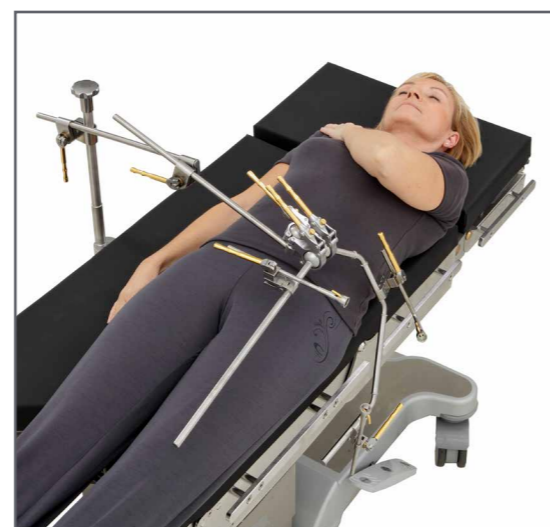
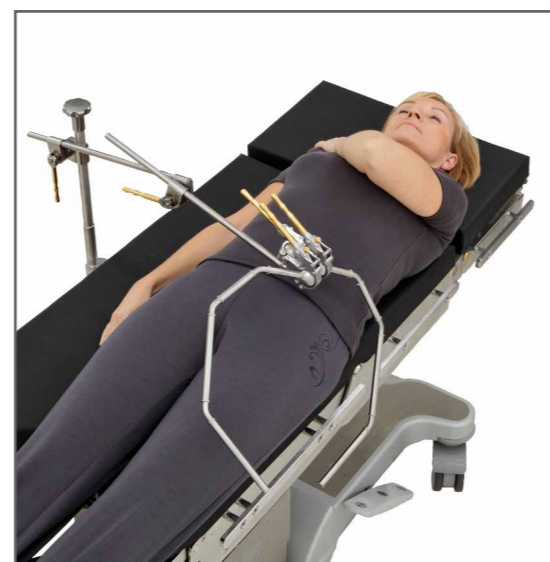
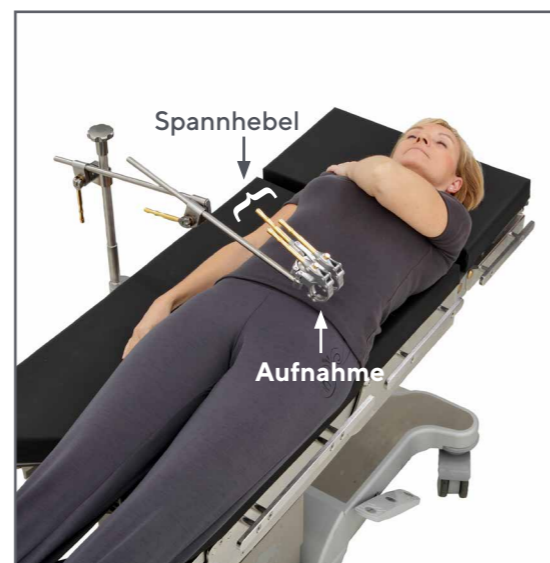
Öffnen Sie dazu den Spannhebel der gewünschten Seite, bringen Sie den Haltearm in Position und schließen Sie den Spannhebel.

Wahlweise kommen gerade und gebogene Haltearme zum Einsatz.

Öffnen Sie den Exzenterverschluss, sodass der Aufdruck OBEN lesbar ist. Zum einfachen Aufsetzen der Klammer auf den Haltearm halten Sie die Klammer am unteren Teil mit dem Zeigefinger und Daumen auseinander gespreizt.

Die Klammer kann nun auf den Haltearm aufgebracht werden, „Klick“.

Die Klammer ist jetzt auf dem Haltearm frei beweglich und gegen Herabfallen gesichert.



Stand: 06/2019

Aufbau (kontralaterale Seite)

Der Zentralhalter EL wird an der vorhandenen OP-Tischschiene auf der kontralateralen Seite nach der Sterilabdeckung angebracht.

Achten Sie bitte darauf, dass die Klammer des Zentralhalters vollständig geöffnet ist (durch Linksdrehung des *Handrads*).

Nach dem Aufsetzen des Zentralhalters fixieren Sie die Klammer durch Rechtsdrehung des oberen *Handrads*.

Prüfen Sie den sicheren Halt des Zentralhalters!

Aufbau (kontralaterale Seite)

Öffnen Sie den Exzenterverschluss am Zentralhalter und führen Sie nun die Systemverlängerung in die *Spannklaue* ein.

Richten Sie die Systemverlängerung so aus, dass genügend Platz zwischen System und Patient sichergestellt ist.

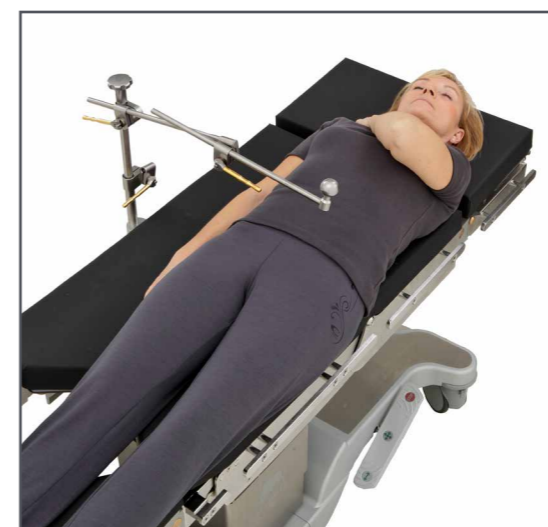
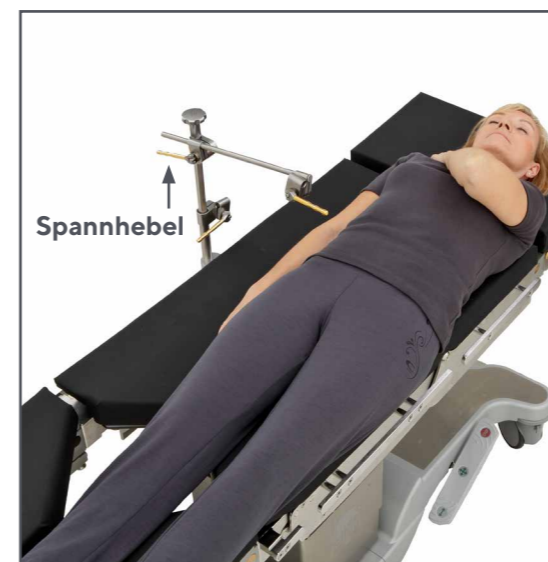
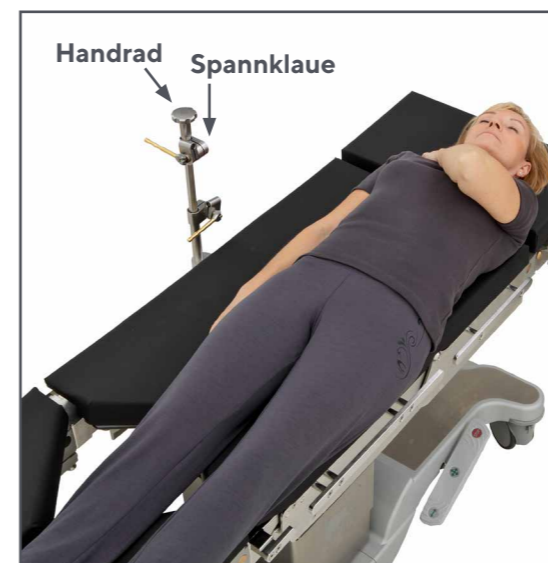
Der Exzenterverschluss wird in Tischmitte positioniert und die Systemverlängerung durch Umlegen des *Spannhebels* am Zentralhalter fixiert.

Weiterer Aufbau (ipsilaterale Seite)

Öffnen Sie den Exzenterverschluss an der Systemverlängerung und führen Sie nun die Querstange mit Kugel in die *Spannklaue* ein.

Richten Sie die Querstange so aus, dass genügend Platz zwischen System und Patient sichergestellt ist. Die Kugel der Querstange wird über dem Beckenkamm positioniert.

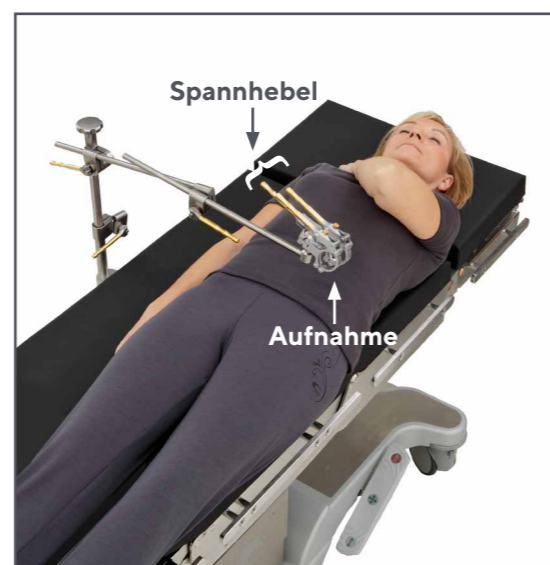
Fixieren Sie die Aufnahme durch Umlegen des *Spannhebels* an der Systemverlängerung.



Stand: 06/2019

Betätigen Sie die Entriegelung (goldfarbener Druckknopf) und öffnen Sie den Spannhebel. Die Aufnahme kann nun auf die Kugel der Querstange gesetzt werden. Schließen Sie nun den *Spannhebel*, sodass die Aufnahme montiert ist.

Um die Aufnahme von der Querstange zu lösen, muss der Spannhebel festgestellt sein. Erst dann kann die Entriegelung betätigt, der Spannhebel wieder geöffnet und die Aufnahme demontiert werden.



Um die Haltearme OT mit Kugel anzubringen, betätigen Sie ebenfalls die Entriegelung und den Spannhebel der jeweiligen Seite.

Die Haltearme mit Kugel können individuell eingestellt und dem OP-Situs angepasst werden.

Öffnen Sie dazu den Spannhebel der gewünschten Seite, bringen Sie den Haltearm in Position und schließen Sie den Spannhebel.

Wahlweise kommen gerade und gebogene Haltearme zum Einsatz.



1. Beinhalterung

Die Beinhalterung wird in der *zweiten Klammer des Zentralhalters* befestigt. Ausrichtung parallel zum OP-Tisch und oberhalb Körperviveau Beine. Das Ende der Beinschale wird in einer Linie mit der Patella positioniert.

2. Niederhalter

Mit dem Niederhalter wird das Bein in Position gehalten. Dazu wird eine *Doppelklammer* auf die Querstange geschoben. In dieser Doppelklammer wird der Niederhalter fixiert.



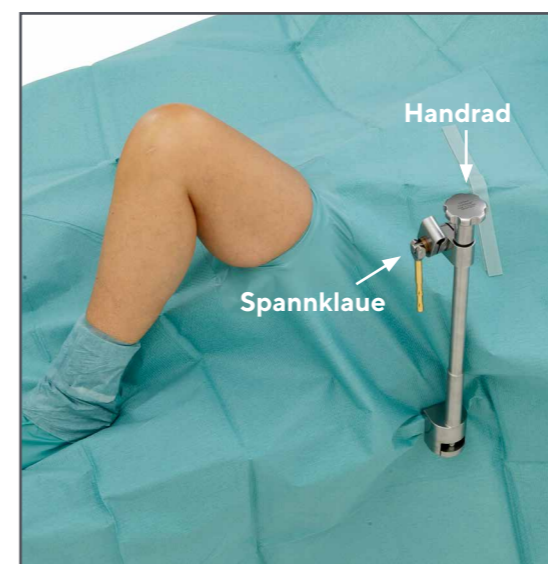
Stand: 06/2019



Aufgebautes System

Zur besseren Darstellung ohne Steril-Abdeckung.

1. Zentralhalter
2. Querstange mit Kugel
3. Aufnahme
4. Haltearm OT



Der Zentralhalter wird an der vorhandenen OP-Tischschiene nach der Sterilabdeckung in Höhe des Hüftgelenkes angebracht.

Achten Sie bitte darauf, dass die Klammer des Zentralhalters vollständig geöffnet ist (durch Linksdrehung des *Handrads*).

Nach dem Aufsetzen des Zentralhalters fixieren Sie die Klammer durch Rechtsdrehung des oberen Handrads.

Prüfen Sie den sicheren Halt des Zentralhalters!



Öffnen Sie den *Exzenterverschluss* am Zentralhalter und führen Sie nun die Querstange mit Kugel in die *Spannklau* ein.

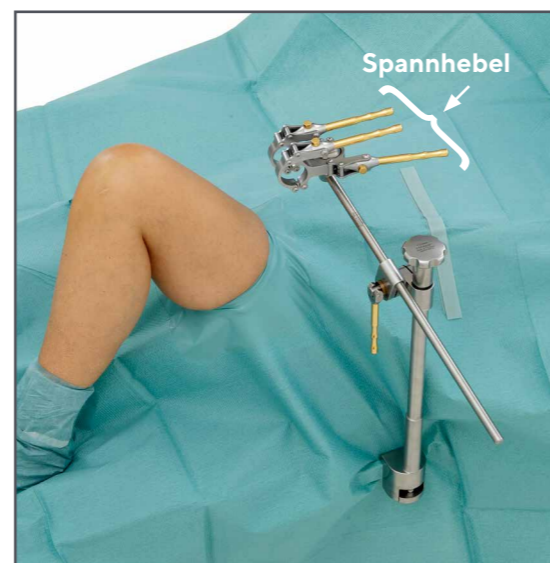
Richten Sie die Querstange so aus, dass genügend Platz zwischen System und Patient sichergestellt ist. Die Kugel sollte sich Mitte Oberschenkel befinden.

Fixieren Sie die Querstange durch Umlegen des Exzentergriffs.

Stand: 06/2019

Betätigen Sie die Entriegelung (goldfarbener Druckknopf) und öffnen Sie den Spannhebel. Die Aufnahme kann nun auf die Kugel der Querstange gesetzt werden. Schließen Sie nun den *Spannhebel*, sodass die Aufnahme montiert ist.

Um die Aufnahme von der Querstange zu lösen, muss der Spannhebel festgestellt sein. Erst dann kann die Entriegelung betätigt, der Spannhebel wieder geöffnet und die Aufnahme demontiert werden.



Um die Haltearme OT mit Kugel anzubringen, betätigen Sie ebenfalls die Entriegelung und den Spannhebel der jeweiligen Seite.

Die Haltearme mit Kugel können individuell eingestellt und dem OP-Situs angepasst werden.

Öffnen Sie dazu den Spannhebel der gewünschten Seite, bringen Sie den Haltearm in Position und schließen Sie den Spannhebel.



Klammer: Öffnen Sie den Exzenterverschluss, sodass der Aufdruck OPEN lesbar ist. Zum einfachen Aufsetzen der Klammer auf den Haltearm halten Sie die Klammer am unteren Teil mit dem Zeigefinger und Daumen auseinander gespreizt.

Die Klammer kann nun auf den Haltearm aufgebracht werden, „Klick“.

Nach Einführen der *Blatthalter OT* wird der Exzentergriff umgelegt und die Klammer ist geschlossen.

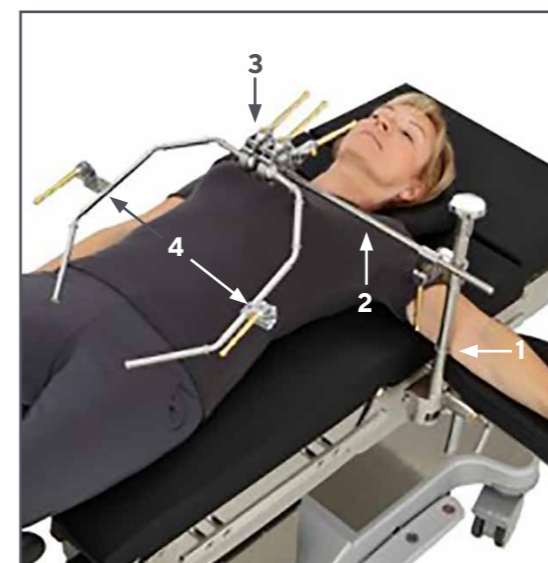


Stand: 06/2019

Komplett aufgebautes System

Zur besseren Darstellung ohne Steril-Abdeckung.

1. Zentralhalter
2. Querstange mit Kugel
3. Aufnahme
4. Haltearme mit Kugel

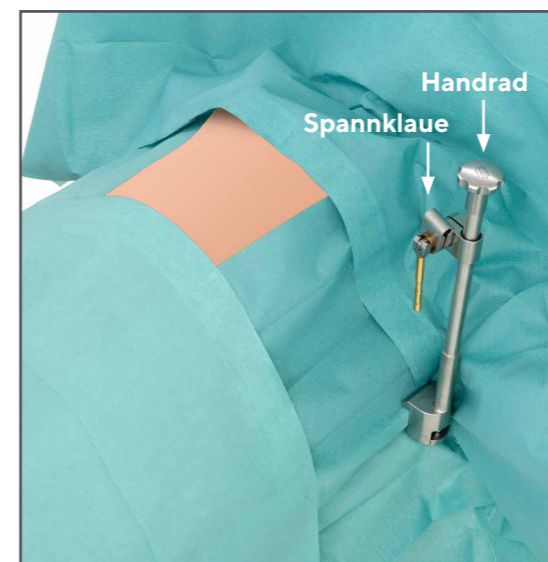


Der Zentralhalter wird an der vorhandenen OP-Tischschiene nach der Sterilabdeckung angebracht.

Achten Sie bitte darauf, dass die Klammer des Zentralhalters vollständig geöffnet ist (durch Linksdrehung des *Handrads*).

Nach dem Aufsetzen des Zentralhalters fixieren Sie die Klammer durch Rechtsdrehung des *Handrads*.

Prüfen Sie den sicheren Halt des Zentralhalters!



Öffnen Sie den *Exzenterverschluss* am *Zentralhalter* und führen Sie nun die Querstange mit Kugel in die *Spannklau* ein.

Richten Sie die Querstange so aus, dass genügend Platz zwischen System und Patient sichergestellt ist.

Fixieren Sie die Aufnahme durch Umlegen des Spannhebels am Zentralhalter.

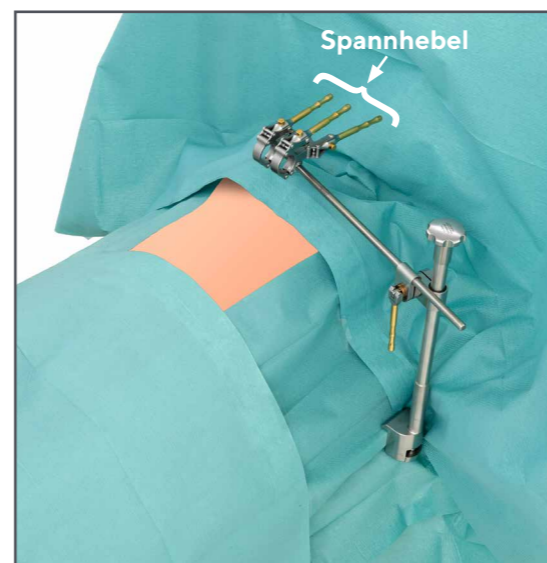


Stand: 06/2019

Aufbauanleitung

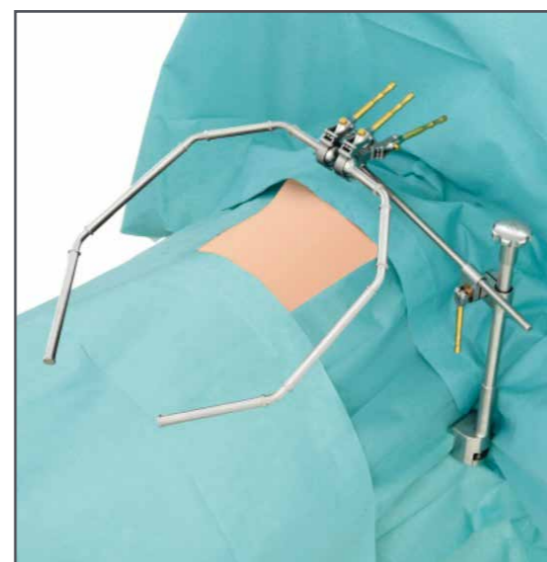
Wirbelsäule Ventral

Betätigen Sie die Entriegelung (goldfarbener Druckknopf) und öffnen Sie den *Spannhebel*. Die Aufnahme kann nun auf die Kugel der Querstange gesetzt werden. Schließen Sie nun den Spannhebel, sodass die Aufnahme montiert ist.



Um die Aufnahme von der Querstange zu lösen, muss der Spannhebel festgestellt sein. Erst dann kann die Entriegelung betätigt, der Spannhebel wieder geöffnet und die Aufnahme demontiert werden.

Um die Haltearme mit Kugel anzubringen, betätigen Sie ebenfalls die Entriegelung und den Spannhebel der jeweiligen Seite.



Die Haltearme mit Kugel können individuell eingestellt und dem OP-Situs angepasst werden.

Öffnen Sie dazu den Spannhebel der gewünschten Seite, bringen Sie den Haltearm in Position und schließen Sie den Spannhebel.

Öffnen Sie den Exzenterverschluss der *Klammern*. Der Aufdruck OPEN muss nun lesbar sein.



Zum einfachen Aufsetzen der Klammer auf den Haltearm halten Sie die Klammer am unteren Teil mit dem Zeigefinger und Daumen auseinander gespreizt.

Die Klammer kann nun auf den Haltearm aufgebracht werden, „Klick“. Die Klammer ist jetzt auf dem Haltearm frei beweglich und gegen Herabfallen gesichert.

Stand: 06/2019

Condor EndoBoy™ für Operateure

Chirurgie bedeutet, im OP sorgfältig, präzise und konsequent zu arbeiten. Jeder falsche Handgriff zieht Folgen nach sich. Gerade wenn es um einige Millimeter geht, kommen auch die besten Ärzte an ihre Grenzen.

Condor EndoBoy™ setzt genau da an und erleichtert die Operationsarbeit. Verlässlichkeit, Kontinuität und Sicherheit sind dadurch jederzeit garantiert.



Die dritte Hand des Chirurgen

Verschiedene Modelle des EndoBoy™ bieten Ihnen unbegrenzte Anwendungsmöglichkeiten: Laparoskopie, Wirbelsäulen- und Neurochirurgie, Kardiochirurgie, Allgemeinchirurgie etc.

Als dritte Hand des Chirurgen positioniert der EndoBoy™ Optiken, Instrumente, therapeutische Vorrichtungen oder Retraktoren und gibt perfekten Halt auch unter Belastung.

Durch seine Schnellblockierung ist der EndoBoy™ sehr leicht zu bedienen. Der Chirurg kann mit einer Hand die Position des Instrumentenhalters schnell variieren.

Bedienung mit einer Hand

Mit nur einer Hand betätigt der Operateur den Druckluftknopf und kann die drei Kugelelemente simultan bewegen. Gleichzeitig kann er sich auf den gerade ausgeführten Handgriff konzentrieren.

Durch seine intuitive Bedienbarkeit kann der EndoBoy™ in jede beliebige Position gebracht werden. Ist der Druckluftknopf wieder gelöst, verbleibt der Manipulatorarm in starrer Position.



Sicherer und leichter Einsatz

Der EndoBoy™ benötigt den Anschluss an die Druckluftzentralversorgung mit 5 bis 8 bar (75 bis 115 psi) Druck oder an eine Gasflasche (CO₂, Druckluft, N₂). Bei 7,5 bar widersteht der Standard EndoBoy™ einer Belastung von über 6 daN mit einer Durchbiegung von weniger als 15 mm. In seiner starren Position beträgt die Durchbiegung 3 mm unter 8 daN Belastung.

Die Schnellbefestigungsklemme kann auf oder unter den sterilen Tüchern der gängigen OP-Tischschienen angebracht werden. Selbst in nicht festgezogenem Zustand verhindert sie das Abfallen des EndoBoy™.

Bei Druckabfall gewährleistet das Rückschlagventil die Stabilität des EndoBoy™. Die als Option erhältliche schwenkbare Befestigungsklemme erweitert den Arbeitsbereich.



+ Optimale Aufbereitung

Die Hauptkomponenten des EndoBoy™ sind aus rostfreiem Stahl gefertigt und komplett autoklavierbar:

- Der Instrumentenhalter mit Schnellblockierung ist vollständig zerlegbar und eignet sich für alle Dekontaminationsverfahren.
- Der pneumatische Zentralhalter kann sterilisiert oder mit einer sterilen Schutzhülle überzogen werden.
- Die isolierenden und autoklavierbaren elastischen Kugeln eignen sich für alle Arten von Instrumenten mit einem Durchmesser bis zu 12,5 mm

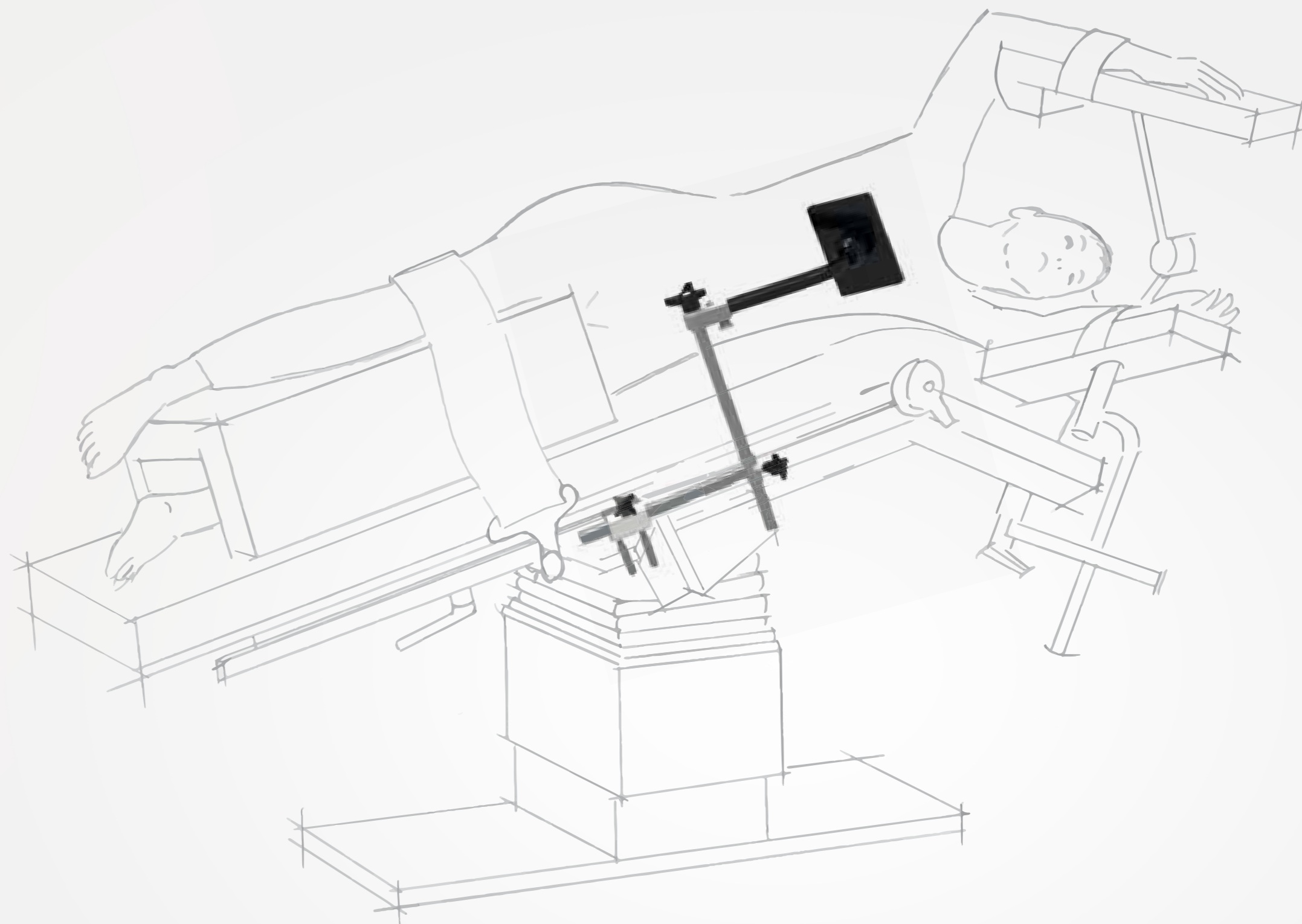
Artikel	Beschreibung
E320001 SS	Pneumat. Kamera- u. Instrumentenhalter mit Bajonett-Verschluss, inkl. 3 Gelenkkugeln nach Wahl
E320002 QT	zusätzlicher Instrumentenhalter für pneumat. Kamera- u. Instrumentenhalter E320001 SS, mit Bajonett-Verschluss
E320005	Gelenkkugel f. Instrument Ø 5mm, weiß
E320055	Gelenkkugel f. Instrument Ø 5,5mm, grün
E320010	Gelenkkugel f. Instrument Ø 10mm, rot
E320012	Gelenkkugel f. Instrument Ø 12mm, blau

Weiteres Zubehör sowie Ersatzteile auf Anfrage.

Condor® XP-360° für Orthopäden

Gerade bei komplexen chirurgischen Operationen ist eine regelmäßige Kontrolle der einzelnen Schritte notwendig, um sicherzustellen, dass die Operation und damit auch die Genesung des Patienten genau nach Plan verläuft. Röntgenbilder schaffen dabei zwar Abhilfe, sind jedoch aufgrund nicht röntgendurchlässiger Stützen schwer zu erzielen.

Unsere Seitenstütze Condor® XP-360° setzt genau hier an und erleichtert Chirurgen eine stetige Selbstkontrolle, bei der individuelle Einstellungen getroffen werden können, um ein optimales Röntgenbild zu erzielen.

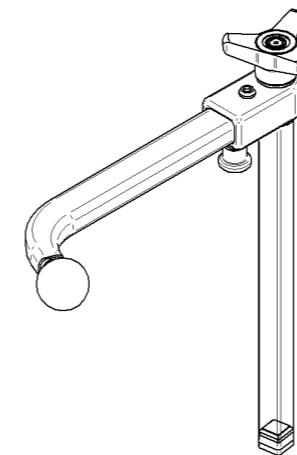




Optimierte Bildgebung und 360° Durchleuchtbarkeit, dank Condor® XP-360° in der Orthopädie und Wirbelsäulenchirurgie.

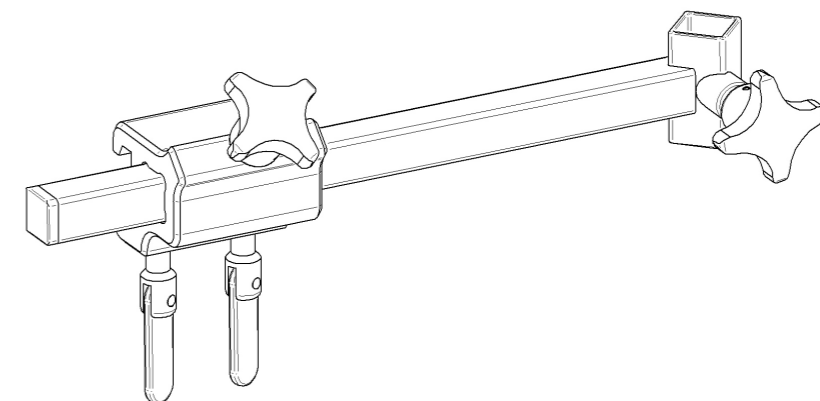
Die Seitenstütze Condor® XP-360° bietet die Möglichkeit den Patienten sicher zu lagern und während der intra-operativen Bildgebung den OP-Situs optimal zu beurteilen. Dank der Modulbauweise kann Condor® XP-360° rechts wie links mit wenigen Handgriffen eingestellt werden. Durch seinen Aufbau ist die Seitenstütze schnell und einfach zu positionieren. Mittels moderner Einwegpolster werden

die Gefahren einer Keimverschleppung auf ein Minimum reduziert. Das Polster bietet eine Festigkeit, die es erlaubt, den Patienten sicher und stabil zu lagern. Zudem verteilt das Polster den entstehenden Druck auf eine möglichst große Fläche. Unterstützt wird es dabei durch den Halt eines Kugelgelenks, das noch mehr Flexibilität und damit mehr Anpassungsmöglichkeiten zulässt.



+ Die Vorteile im Überblick:

- Optimierte Bildgebung dank röntgen-durchlässiger Materialien
- Fester Halt in Seitenlage
- Individuelle Anpassung durch ein Kugelgelenk
- Erhältlich in zwei unterschiedlichen Größen
- Schnell montierbar
- Einfache Reinigung
- Reduzierte Gefahr der Keimverschleppung



Artikel	Beschreibung	Anzahl
OTZ.0001.2017	Condor® XP-360° Durchleuchtbare Seitenstütze	2
OTZ.0030.2017	Seitenverschiebung für Condor® XP-360°	2

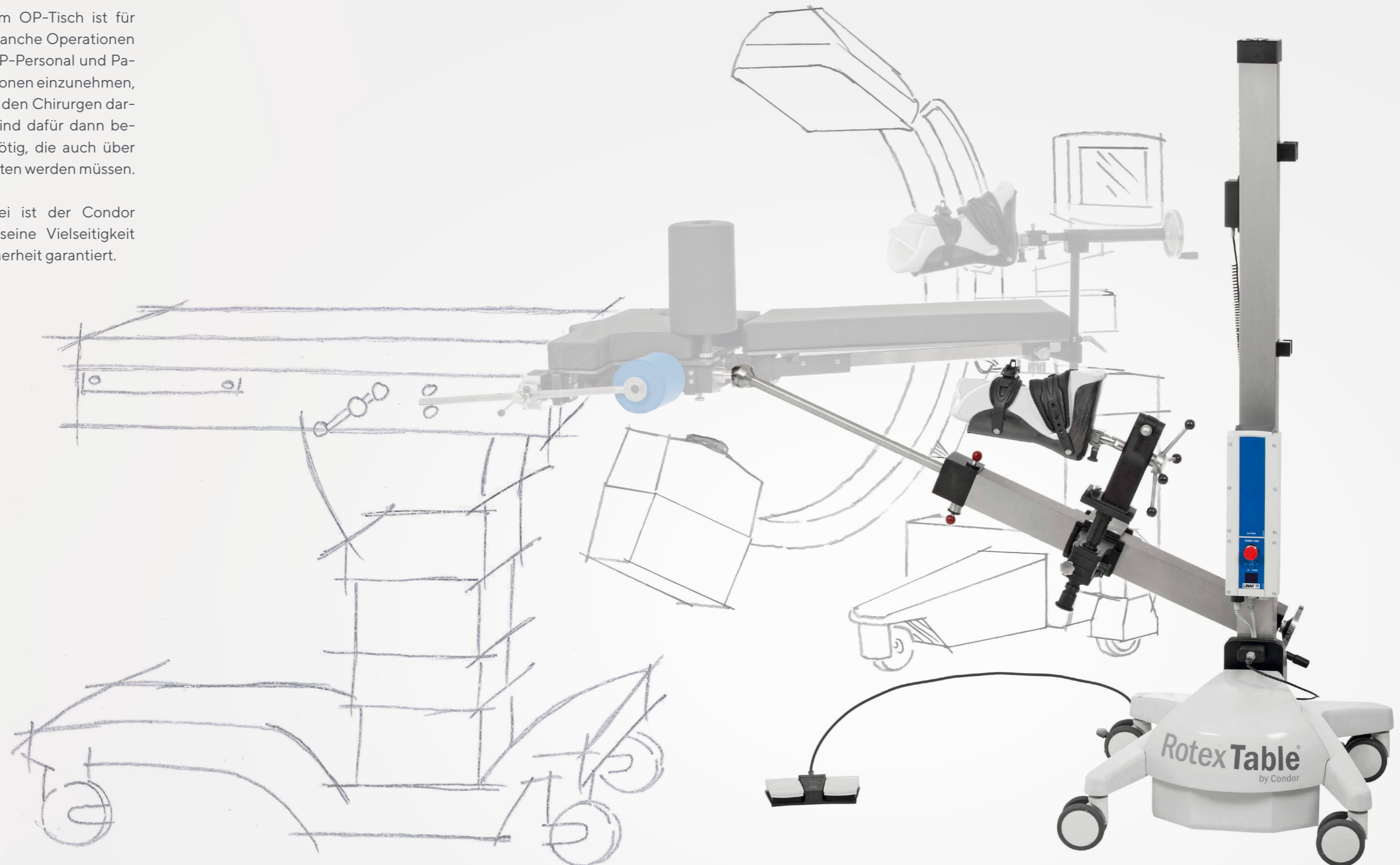
XP-360°

XP-360°

Condor RotexTable® für Orthopäden und Unfallchirurgen

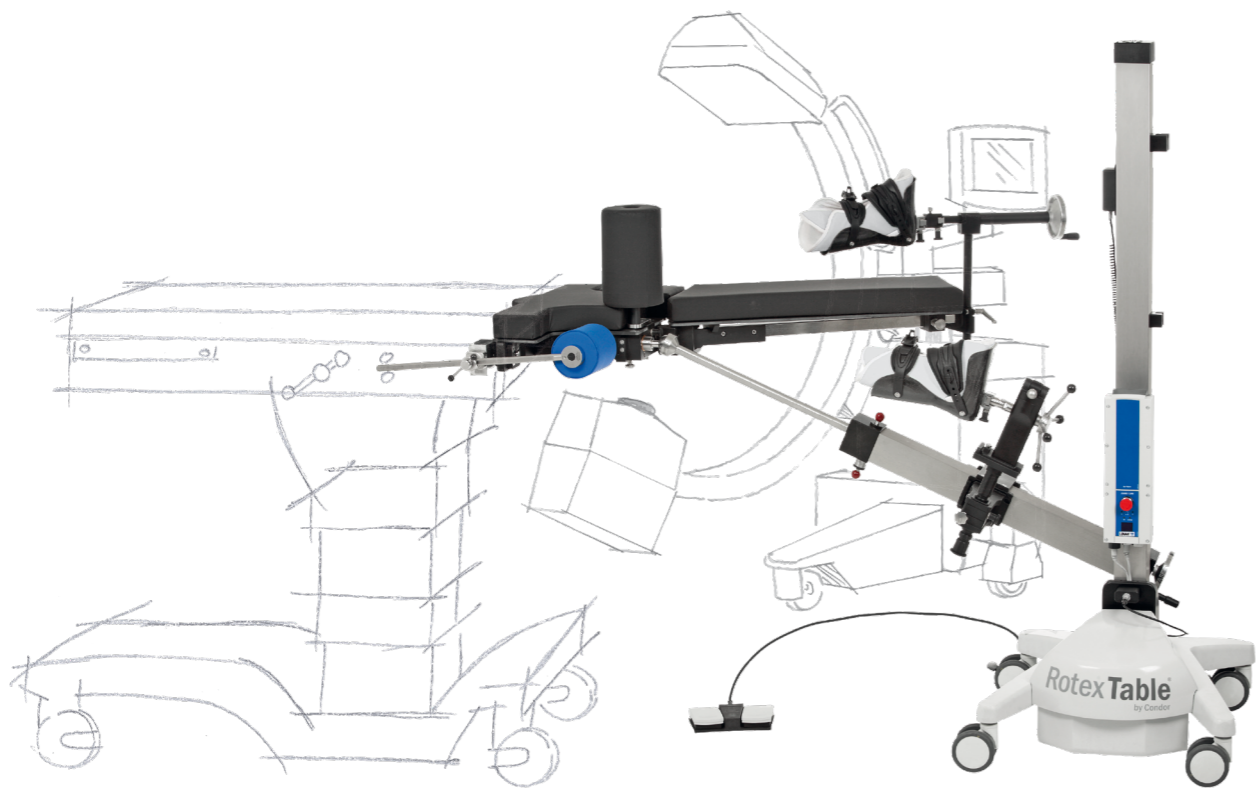
Ein sicheres Hantieren am OP-Tisch ist für Chirurgen das A und O. Manche Operationen erfordern es jedoch, für OP-Personal und Patienten ungewohnte Positionen einzunehmen, um das Operationsfeld für den Chirurgen darzulegen. Normalerweise sind dafür dann besondere Kraftaufwände nötig, die auch über mehrere Stunden beibehalten werden müssen.

Eine Unterstützung dabei ist der Condor RotexTable®, der durch seine Vielseitigkeit und Flexibilität größte Sicherheit garantiert.



Der Condor RotexTable® ist die erste elektrisch bedienbare Lagerungshilfe für hüftendoprothetische, hüftarthroskopische und traumatologische Eingriffe. Mit dem Condor RotexTable® haben wir ein System entwickelt, das erstmals in der orthopädischen OP-Welt dem Operateur eine eigenständige Justierung der Beinposition ermöglicht. Der mit dem Condor RotexTable® kompatible Condor® RotexShoe ist die weltweit erste fest fixierbare OP-Stütz- und Stabilisationshilfe für den Fuß. Und natürlich gilt auch für diese Produkte aus dem Hause Condor: Qualität „Made in Germany“.

- Elektrische Höhenverstellung per Hand- oder Fußschalter für eine optimale und individuelle Einstellung
- Integrierte Sicherheitsabschaltung verhindert Absenken unter Extension
- Leistungstarker, einfach zu wechselnder Akku
- Alle wesentlichen Beinpositionen werden vom Operateur während der OP selbst justiert und bleiben absolut stabil
- Justierung der Beinposition, einfache Handhabung, eingerichtet in ≤ 2 Minuten
- Schnelles präziseres Arbeiten mit erhöhter Kosteneffizienz
- Intraoperative Röntgenkontrolle ohne Sichtbehinderung
- Einsatz an allen gängigen OP-Tischen
- Minimale Stauraumfläche mit nur 90cm²

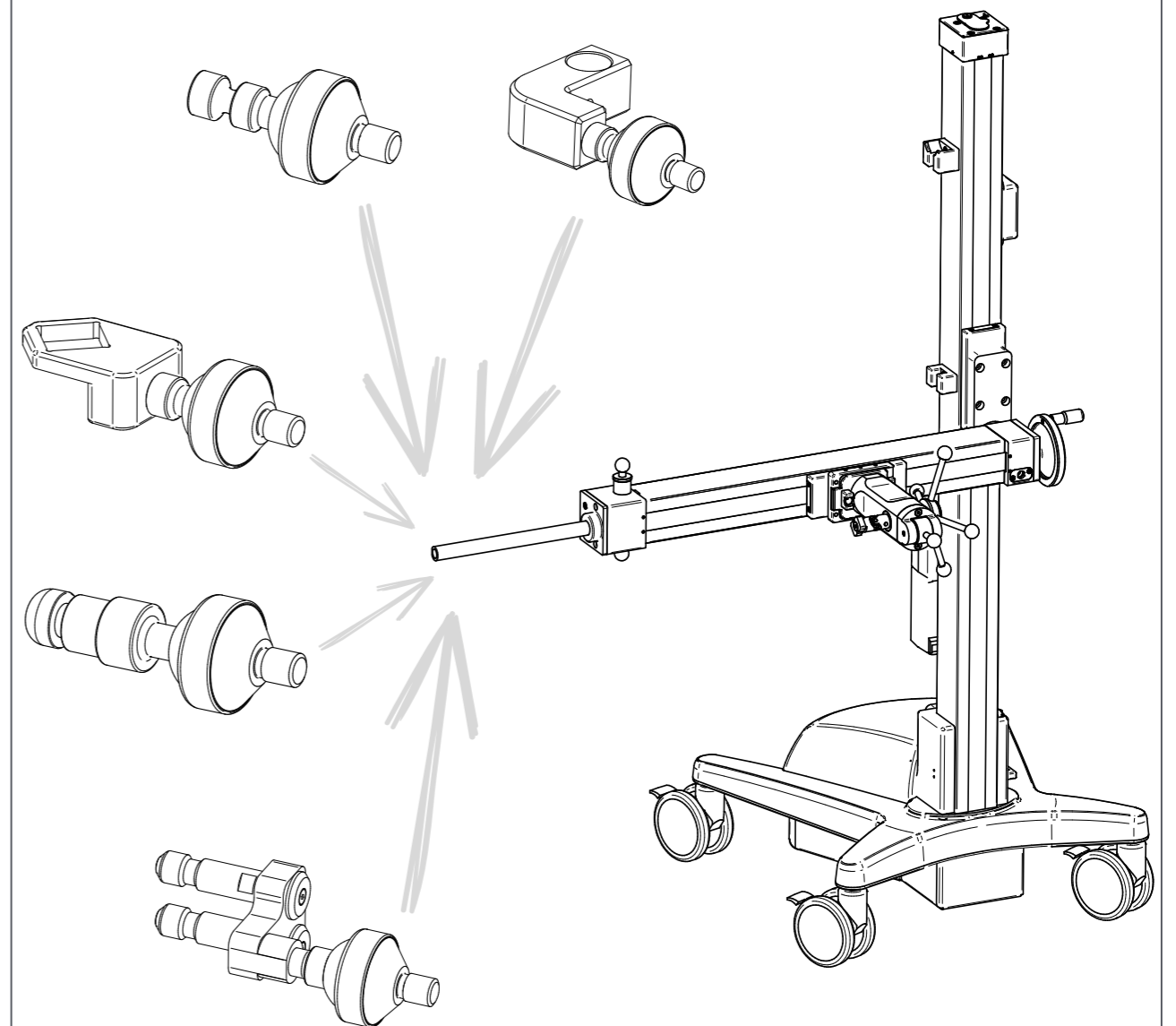


OPTIMALE FAKTEN AUF EINEN BLICK



Übersicht Condor RotexTable®

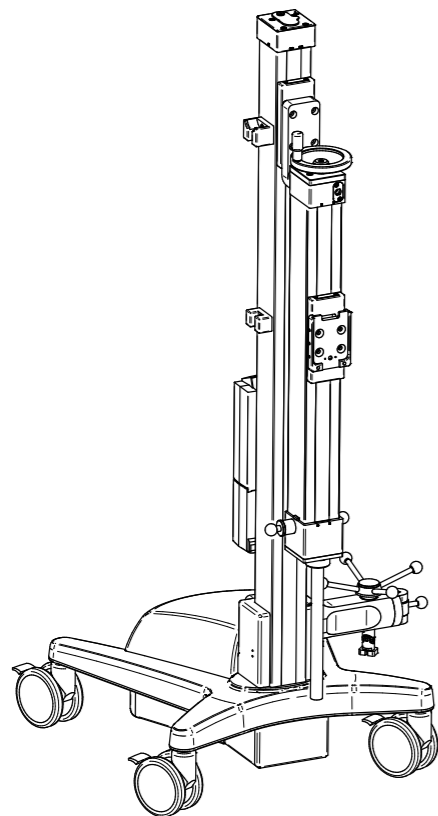
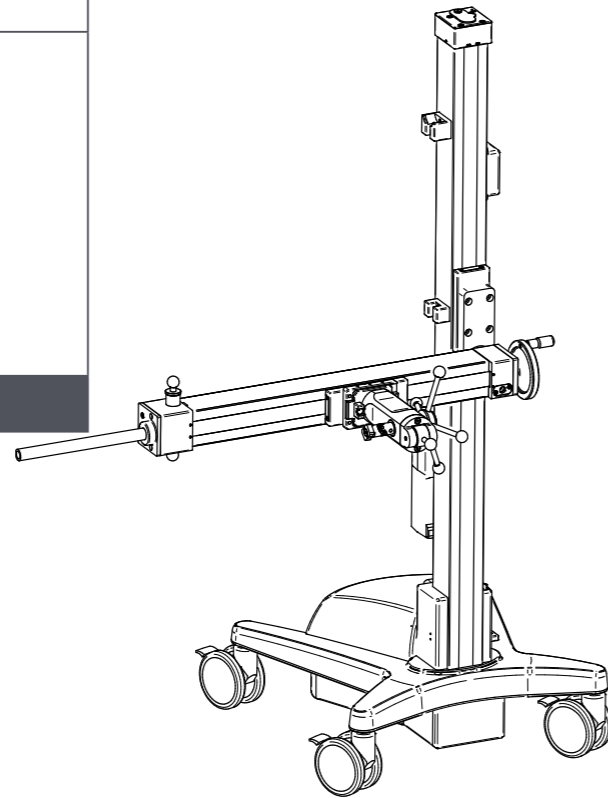
Es sind diverse Anbindungen für alle gängigen OP-Grundtische verfügbar.



**Condor RotexTable®, UL-zertifiziert,
E467382**

bestehend aus:
1x Fußschalter
1x Condor® RotexShoe
1x Ladegerät mit Wandhalterung
1x Wechselakkumulator
1x Verbindungskabel
1x Hypomochlion
1x Adapter passend zum Extensionstisch
1x Handkurbel
1x Bedienungsanleitung

Art.-Nr. RO.160.540 UL

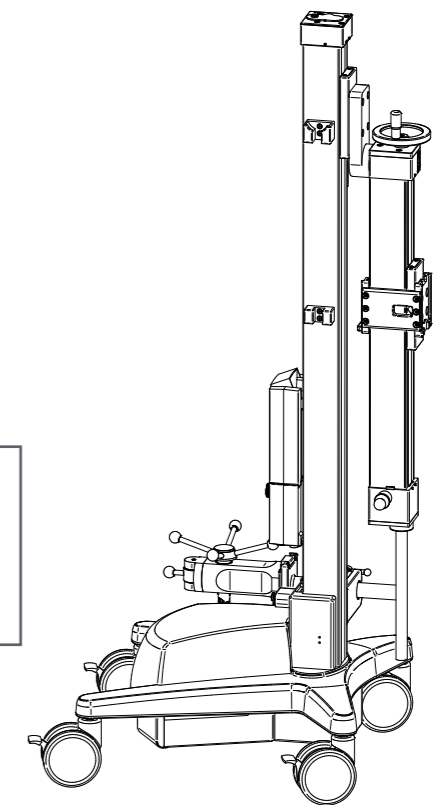
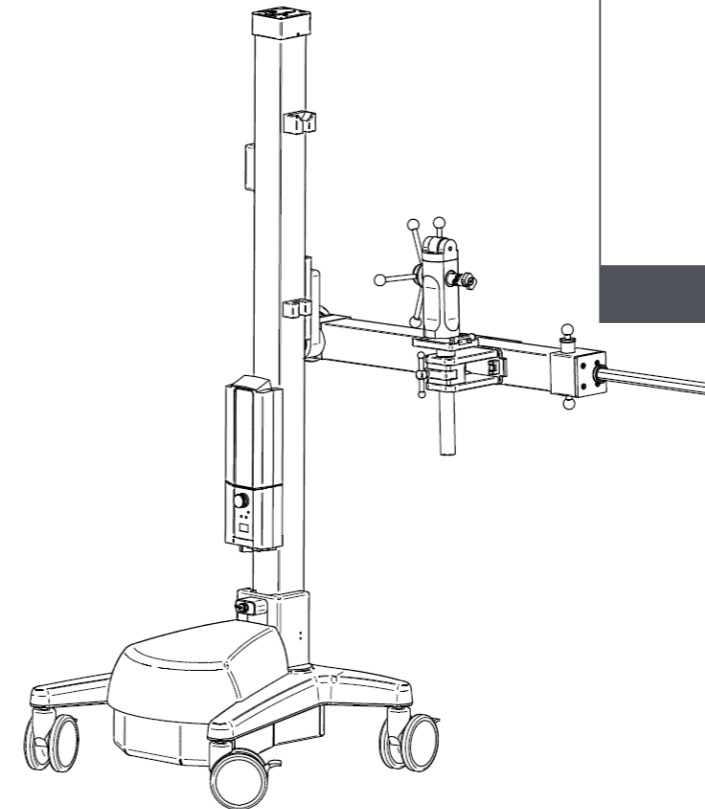


Der Condor RotexTable® kann platzsparend und für sicheren Transport zusammengeklappt werden. Alle Zubehörteile sind an einem Ort gelagert und jederzeit griffbereit.

**Condor RotexTable®
für die Traumatologie
UL-zertifiziert, E467382**

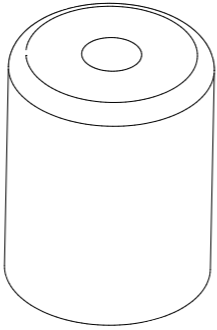
bestehend aus:
1x Fußschalter
1x RotexShoe
1x Ladegerät mit Wandhalterung
1x Wechselakkumulator
1x Verbindungskabel
1x Hypomochlion
1x Adapter passend zum Extensionstisch
1x Handkurbel
1x Bedienungsanleitung

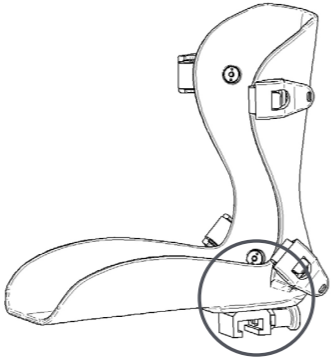
Art.-Nr. RO.160.550

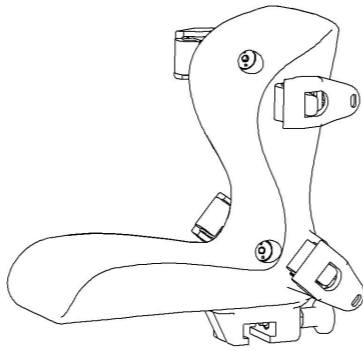


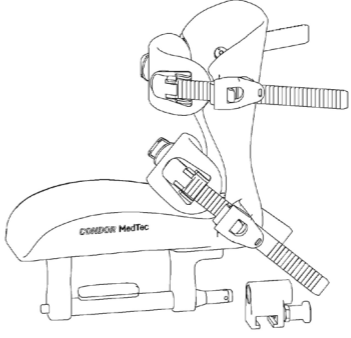
Der Condor RotexTable® für die Traumatologie kann platzsparend und für sicheren Transport zusammengeklappt werden. Alle Zubehörteile sind an einem Ort gelagert und jederzeit griffbereit.


Hypomochlion	
für Condor RotexTable®	
Art.-Nr. RO.000.010	


Polster für Hypomochlion	
für Condor RotexTable®	
Art.-Nr. RO.000.005	

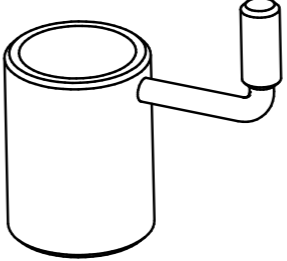
Condor® RotexShoe	
Extensionsschuh mit Rastbolzen für RotexTable®, zur Verwendung mit Polster-Set Single Use	
Art.-Nr. RO.0074.2018	

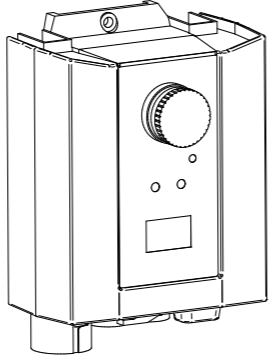
Condor® RotexShoe Größe S	
Extensionsschuh mit Rastbolzen für RotexTable®, zur Verwendung mit Polster-Set Single Use	
Art.-Nr. RO.0081.2019	

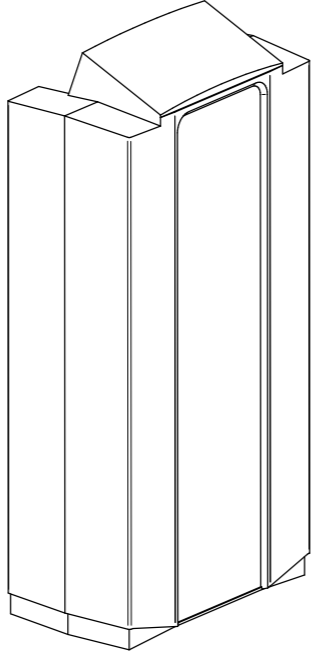
	Condor® RotexShoe
	Extensionsschuh mit Rastbolzen, spezialisiert für minimal-invasive Hüftendoprothetik, zur Verwendung mit Polster-Set Single Use
	Art.-Nr. RO.0027.2018

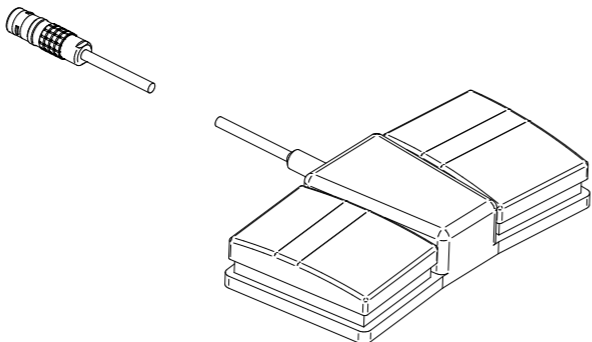
	Polster-Set inkl. Zahnriemen
	Single Use, VE 10 Stück
	Art.-Nr. RO.0148.2018
	Größe S, Single Use, VE 12 Stück
	Art.-Nr. RO.0148.2018 S

	Polster Condor® RotexShoe (Einmalartikel)
	für vorhandene Karbonschale, VE 15 Stück
	Art.-Nr. RO.0060.2018
	für vorhandene Karbonschale kurze Version, VE 15 Stück
	Art.-Nr. RO.0060.2018 S

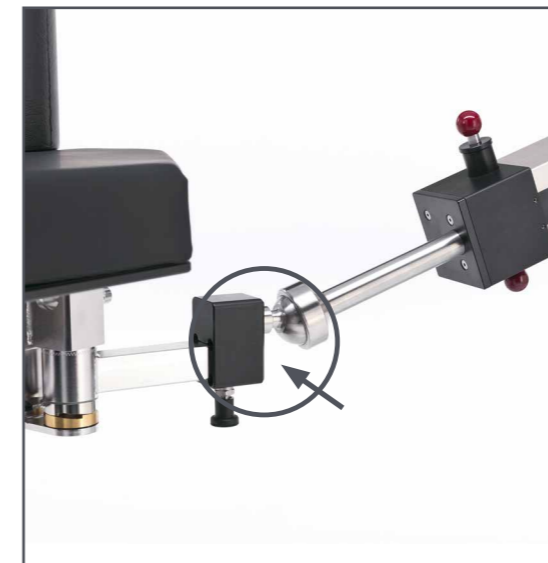
	Notfall-Schlüssel Condor RotexTable®
	für manuellen Betrieb
	Art.-Nr. RO.000.022

Ladegerät für Wechselakku Condor RotexTable®	
inkl. Kabel und Wandhalterung	
Art.-Nr. RO.0044.2012	

Wechselakku für Condor RotexTable®	
24 V, 2,9 Ah	
Art.-Nr. RO.0045.2012	

Fußschalter mit Stecker für Condor RotexTable® RO.160.540 UL und RO.160.550	
Zuleitung 3 m	
Art.-Nr. RO.0024.2014	

Bitte überprüfen Sie vor jeder Nutzung des Condor RotexTable® folgende Punkte:



Condor RotexTable® muss fest mit dem OP-Tisch verbunden sein!



Der Condor® RotexShoe muss fest mit dem Condor RotexTable® verbunden sein! Bitte prüfen Sie die Sicherung!



Voraussetzungen für die Nutzung der Vertikalstellung:

Vor Betätigung der Vertikalstellung müssen die Rollen gelöst sein.

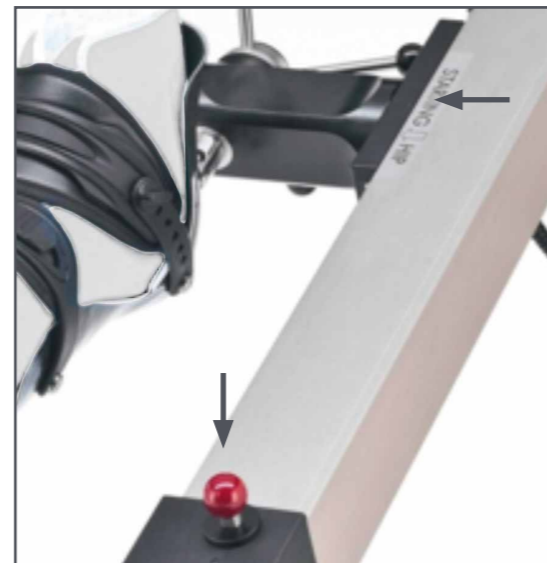
Stand: 06/2019

Bitte überprüfen Sie vor jeder Nutzung des Condor RotexTable® folgende Punkte:

Der Hauptschalter ist auch Not-Aus-Schalter. Zum Einschalten muss der Hauptschalter durch Drehen nach rechts entriegelt werden. Ist der Hauptschalter eingedrückt, so ist der Condor RotexTable® vollständig stromlos.



Ist der Gleitschlitten freigeschaltet (Schaltklau mit der roten Kugel)?



Ist die Aufnahmeöffnung der Handkurbel abgedeckt?

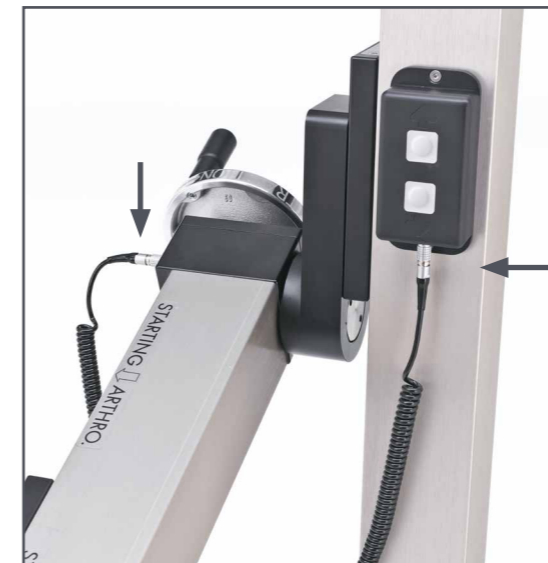


Bitte überprüfen Sie vor jeder Nutzung des Condor RotexTable® folgende Punkte:

Ist der Akku eingesetzt und ausreichend geladen?



Sind die Spiralsteuerkabel angeschlossen?



Ist das Fußschalterkabel angeschlossen? Alternativ kann die Bedienung über den Hand- schalter erfolgen.



Bei Verwendung des Condor RotexTable® für die Traumatologie überprüfen Sie bitte folgende Punkte:

Ist die Höhenverstellung beim Condor RotexTable® für die Traumatologie festgeschraubt?



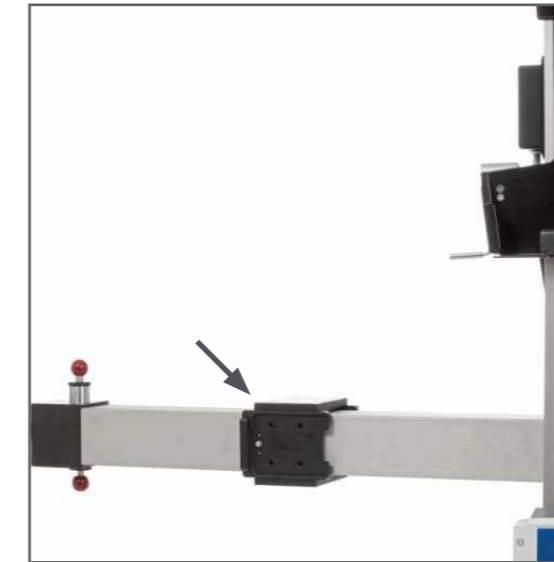
Zum Abbau der Höhenverstellung wird zuerst der obere Druckknopf (siehe Markierung) betätigt und die Fußrotation kann abgenommen werden (siehe Richtungspfeil).



Die Höhenverstellung kann durch Betätigen des unteren Druckknopfes von der Schnellwechsellafnahme entfernt werden.



Bei Verwendung des Condor RotexTable® für die Traumatologie überprüfen Sie bitte folgende Punkte:



Umbau zum Condor RotexTable®: Die Fußrotation kann auf die Klaue aufgeschoben werden und rastet ein. Zum Anbau der Höhenverstellung beachten Sie die Punkte in der umgekehrten Reihenfolge!



Die Abbildung zeigt die an der Horizontalen montierte Schnellwechsellafnahme.



Condor® RotexShoe für Orthopäden

Stabilität und Flexibilität schließen sich nicht zwingend immer aus, sondern sind Eigenschaften, die gerade im medizinischen Bereich von großer Bedeutung sind: Sie garantieren ein sicheres und individuelles Arbeiten am Patienten und erweitern operative Möglichkeiten.

Der Condor® RotexShoe bietet all das und erleichtert Ihnen dank einfacher Handhabung Ihre Arbeit.



Höchste Qualität, einfache Handhabung und modulare Flexibilität zählen zu den Leistungsmerkmalen des Condor® RotexShoe für den Einsatz in der Hüftendoprothetik, Hüftarthroskopie und in der Unfallchirurgie.

Der RotexShoe ist der weltweit erste Extensionsschuh mit Schnellverschlüssen.

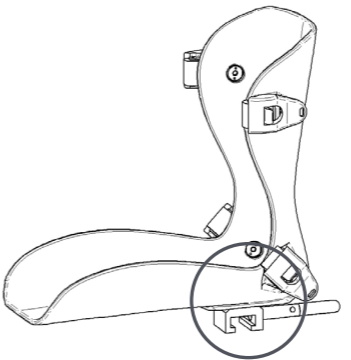
Die neue Innovation von Condor ist der Condor® RotexShoe für orthopädische und traumatische Extensionslagerungen. Das einfache Handling ist geblieben – Sicherheit, Stabilität und die Reduktion von Hygienrisiken sind noch weiter gewachsen.

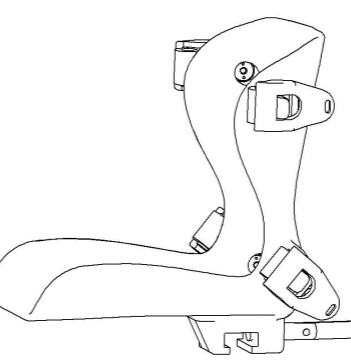
Der Condor® RotexShoe besteht aus einer Fußschale sowie Zahnriemen und Polster als single-use Zubehör. Der Condor Extensionsschuh kann an allen gängigen OP-Tischen mit Normschiene eingespannt werden.



+ Die Vorteile im Überblick:

- Steigerung der Hygienesicherheit durch Verwendung von single-use Polstern
- Sichere Lagerung dank stabiler, fest fixierbarer Kombination aus Fußschale, Polster und Zahnriemen
- Sicherer Halt bei hoher Belastung, bis zu 80 kg Zugbelastung
- Keine aufwändige, zusätzliche Polsterung erforderlich
- Schnelle Lagerungszeit des Extensionsschuhs
- Reduktion von Scheerkräften durch gleichmäßiges Andrücken der Zahnriemen
- Gleichmäßige Druckverteilung auf der Haut
- Leichte und besonders widerstandsfähige Fußschale
- Leicht zu reinigen
- Latexfrei
- Kompatibel mit allen gängigen Extensionstischen
- Einfache, intuitive Handhabung

	Condor® RotexShoe
	Extensionsschuh mit Gleitschienenchnittstelle, zur Verwendung mit Polster-Set Single Use RO.0148.2018, passend für alle handelsüblichen OP-Tisch-Systeme
Art.-Nr. RO.0162.2018	

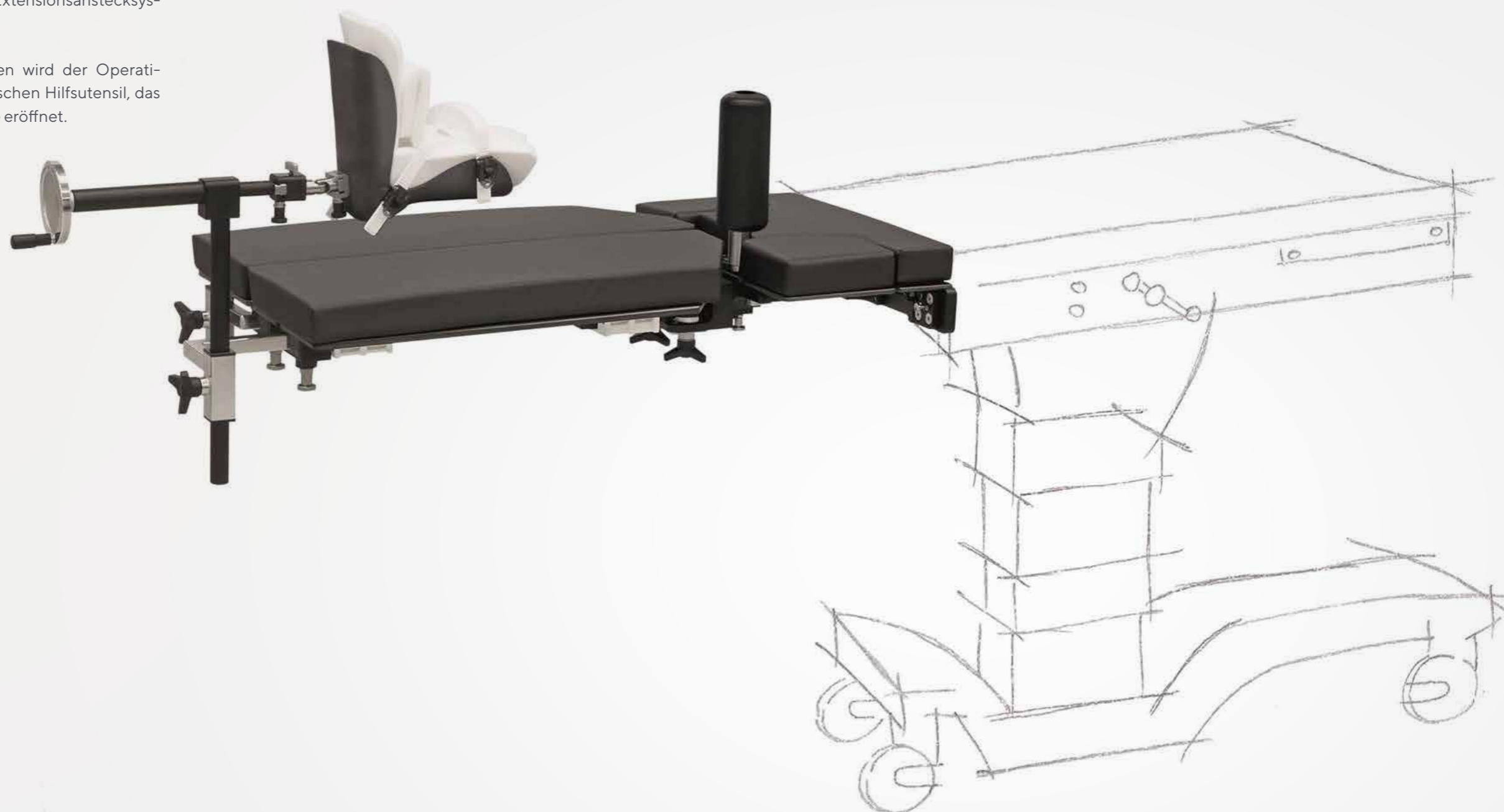
	Condor® RotexShoe GröÙe S
	Extensionsschuh mit Gleitschienenchnittstelle, zur Verwendung mit Polster-Set Single Use RO.0148.2018 S, passend für alle handelsüblichen OP-Tisch-Systeme
Art.-Nr. RO.0082.2019	

	Polster-Set inkl. Zahnriemen
	Single Use, VE 10 Stück
	Art.-Nr. RO.0148.2018
GröÙe S, Single Use, VE 12 Stück	
Art.-Nr. RO.0148.2018 S	

Condor® EAS für Orthopäden

Viele verschiedene Operationen haben verschiedene Anforderungen. Daher sind je nach Operation eine andere Operationsausstattung und damit auch andere Geräte von Nöten. Einen einfachen Wechsel von herkömmlich zu speziell ermöglicht das Extensionsanstecksystem Condor® EAS.

Mit wenigen Handgriffen wird der Operationstisch zum orthopädischen Hilfsmittel, das neue Operationsabläufe eröffnet.



Höchste Qualität, einfache Handhabung und modulare Flexibilität zählen zu den Leistungsmerkmalen des Extensionsanstecksystems (EAS) für den Einsatz in der Hüftendoprothetik, Hüftarthroskopie und zur Versorgung von Femurfrakturen.

Das Condor® EAS rüstet jeden OP-Grundtisch sicher, einfach und kostengünstig zum Extensionstisch um. Die professionelle Verarbeitung des EAS sowie hochwertige Materialien garantieren erstklassige Qualität. Insbesondere die Verwendung von Karbon ermöglicht intraoperative Röntgenkontrolle. Mit wenigen Handgriffen lassen sich die Standard-Beinplatten durch das leichte, flexible EAS ersetzen.

Röntgenfreiheit in der Orthopädie und Wirbelsäulenchirurgie erweitert

Neue Möglichkeiten mit den erweiterten Lagerungsoptionen für das EAS - Extensions-Ansteck-System von Condor®. Die verlängerte Karbon-Platte ermöglicht eine ideale Bildge-

bung, insbesondere in der Beckenchirurgie. Da das EAS am OP-Grundtisch angebracht wird, sparen Sie hohe Investitionskosten für einen reinen OP-Karbondisch, haben mehr Optionen in der Anwendung des Systems, mehr Freiheiten in der Planung der OP-Tische sowie eine Platzersparnis zur Lagerung der Komponenten. Mehr Optionen haben sie außerdem im Bereich der Beinplatten, die nun auch vor oder während der OP abklappbar sind und somit mehr Bewegungsfreiheit für das OP-Team oder OP-Geräte zulässt. Im Fall von sehr großen oder sehr kleinen Patienten, hilft Ihnen der neue Distanzadapter zur Lagerungsoptimierung.

+ Die Vorteile im Überblick:

- Einsatz an allen OP-Grundtischen
- Optimale Bildgebung des Beckens dank Ansteckplatte aus Karbon
- Reduktion von Investitionskosten durch Verwendung eines einfachen Ansteckmechanismus nach Ihren Anforderungen am OP-Grundtisch
- Gute Übersicht des Systems im Lagerungswagen
- Patientengewicht bis zu 220 kg
- Leichte Handhabung für nur eine Person
- Integrierte Zugvorrichtung vereinfacht Lagerungsoptionen
- Das Entfernen der Beinplatten ist optional. Zur Arbeiterleichterung können Beinplatten während der OP am OP-Tisch bleiben.
- Reduktion von OP-Wechselzeiten



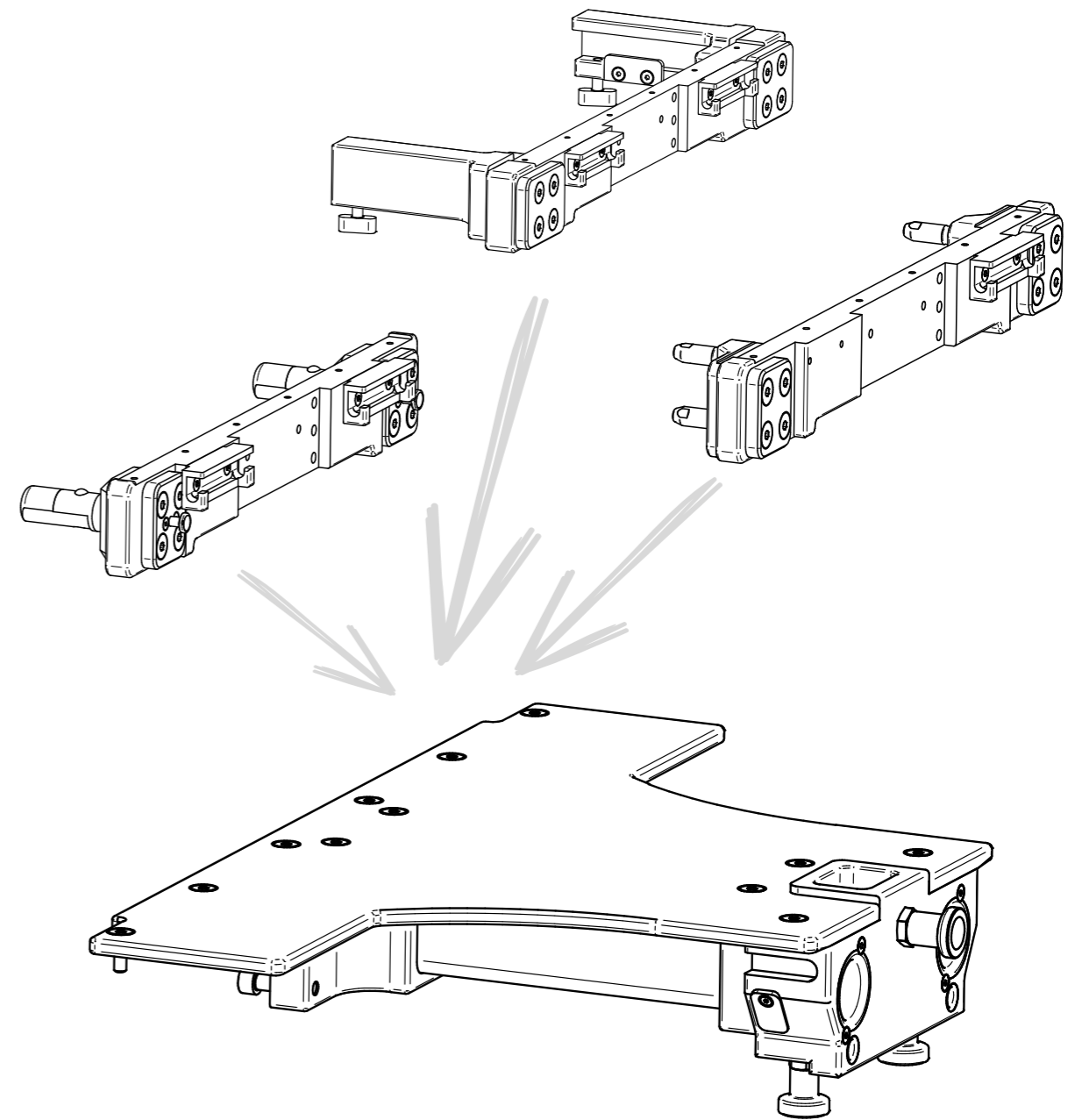
Prozessoptimierte Chirurgie

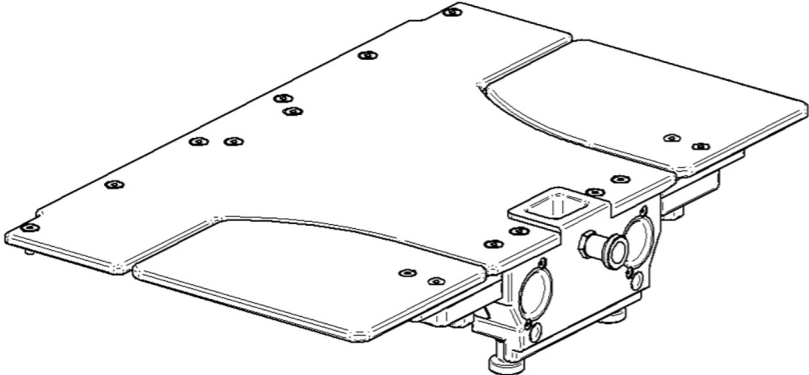
Die konsequente Anpassung des EAS an die Herausforderungen im OP entspricht der prozessoptimierten Chirurgie mit Premiumanspruch. Der Operateur und sein Team profitieren von perfekten Rahmenbedingungen, während das EAS Qualität und Wirtschaftlichkeit vereint.

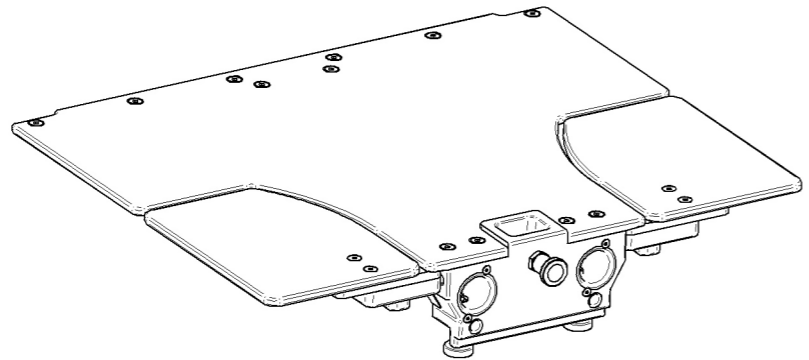
Das EAS ist die optimale Ergänzung zum Condor RotexTable®.

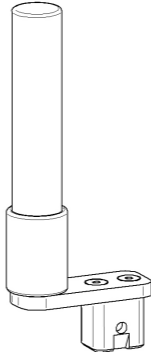
Übersicht Condor® EAS

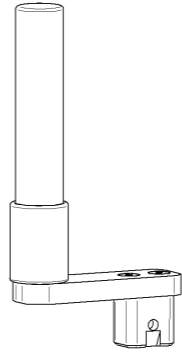
Es sind diverse Ansteckleisten für alle gängigen OP-Tische verfügbar.

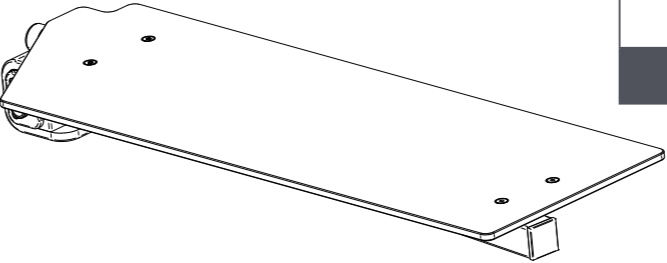


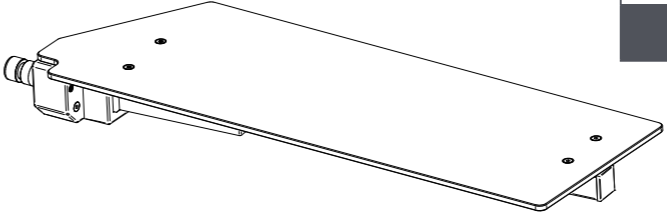
<p>Ansteckplatte Karbon</p> <p>inklusive Segmentplatten und konfigurierter Ansteckleiste</p> <p>Art.-Nr. RO.0052.2016</p>	
---	--

<p>Ansteckplatte EAS Karbon, Lange Version</p> <p>inklusive Segmentplatten und konfigurierter Ansteckleiste, spezialisiert für Beckenchirurgie</p> <p>Art.-Nr. RO.0141.2018</p>	
--	--

	<p>Gegenzugstab Karbon</p> <p>in Verbindung mit Ansteckplatte</p> <p>Art.-Nr. RO.0106.2017</p>
---	--

	<p>Gegenzugstab Karbon mit langer Querplatte</p> <p>in Verbindung mit Ansteckplatte</p> <p>Art.-Nr. RO.0182.2018</p>
--	--

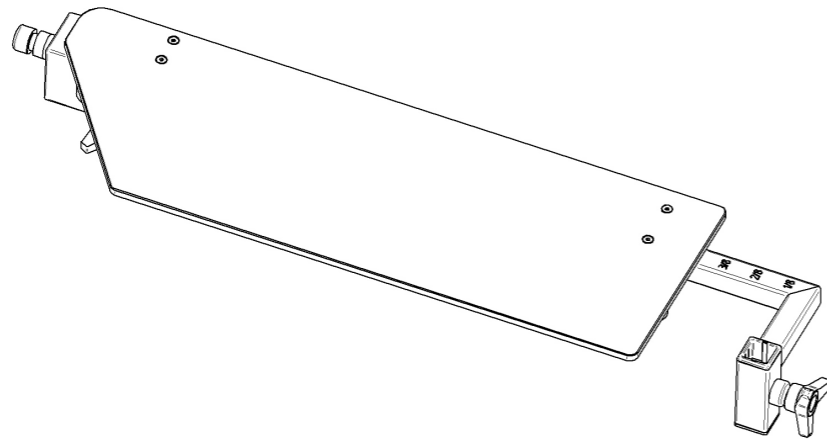
	<p>Beinplatte rechts, schwenkbar</p> <p>ohne Halterung für Zugvorrichtung, in Verbindung mit Ansteckplatte RO.0052.2016</p> <p>Art.-Nr. RO.0001.2017</p>
---	--

	<p>Beinplatte links, schwenkbar</p> <p>ohne Halterung für Zugvorrichtung, in Verbindung mit Ansteckplatte RO.0052.2016</p> <p>Art.-Nr. RO.0002.2017</p>
---	---

Beinplatte rechts, schwenkbar

mit Halterung für Zugvorrichtung, in Verbindung
mit Ansteckplatte RO.0052.2016

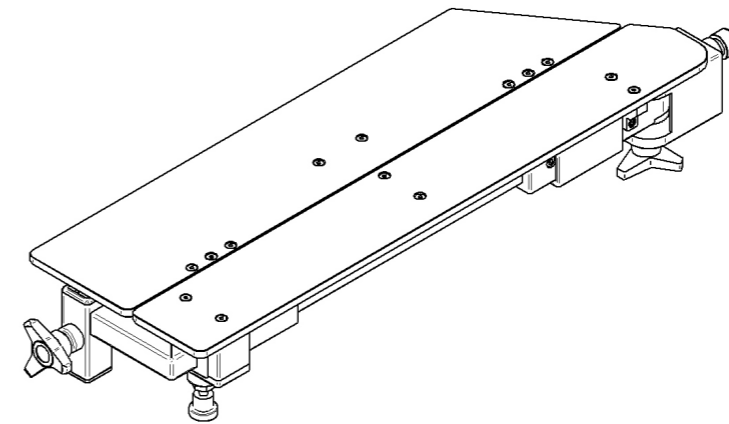
Art.-Nr. RO.0250.2018



Beinplatte rechts mit Extension, EAS

schwenkbar nach innen und außen, mit Halterung
für Zugvorrichtung, in Verbindung mit Ansteck-
platte RO.0052.2016

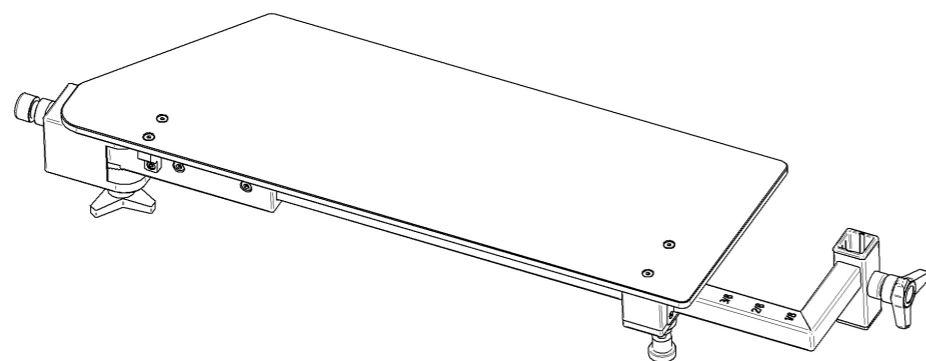
Art.-Nr. RO.0225.2018



Beinplatte links, schwenkbar

mit Halterung für Zugvorrichtung, in Verbindung
mit Ansteckplatte RO.0052.2016

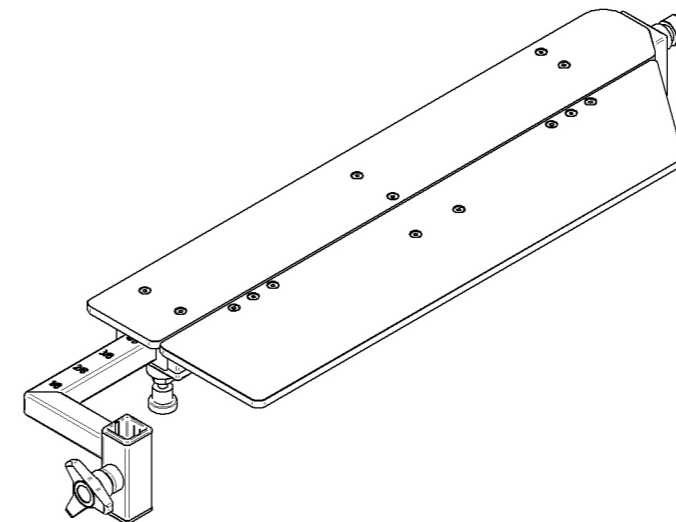
Art.-Nr. RO.0251.2018



Beinplatte links mit Extension, EAS

schwenkbar nach innen und außen, mit Halterung
für Zugvorrichtung, in Verbindung mit Ansteck-
platte RO.0052.2016

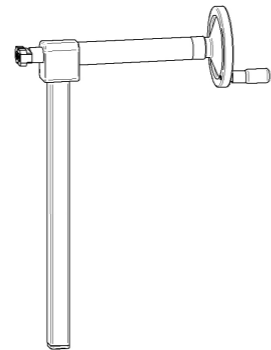
Art.-Nr. RO.0226.2018



Zugvorrichtung EAS

in Verbindung mit Beinplatten

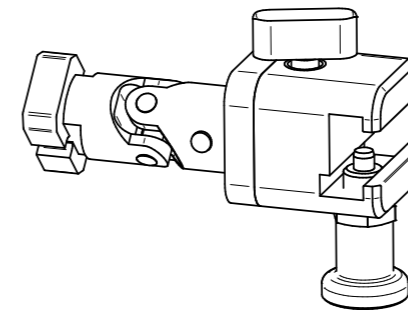
Art.-Nr. RO.0005.2019



Drehaufnahme mit Gelenk

in Verbindung mit Zugvorrichtung EAS
und Condor® RotexShoe

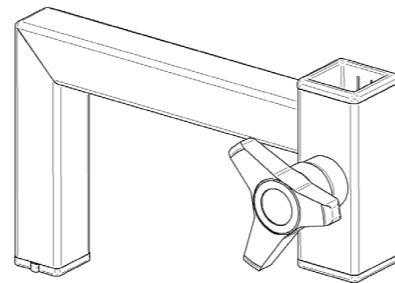
Art.-Nr. RO.0121.2015



Distanzadapter Extension

als Erweiterung in Verbindung mit RO.0005.2019
Zugvorrichtung EAS

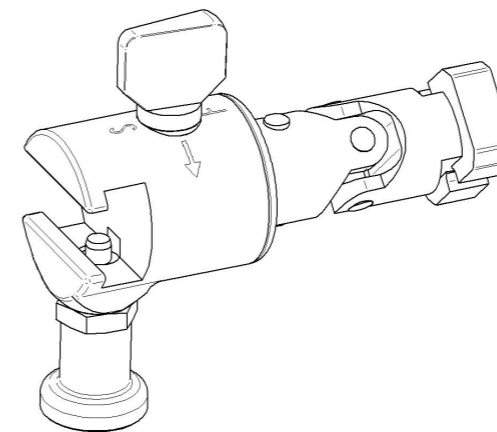
Art.-Nr. RO.0184.2018



Drehaufnahme

in Verbindung mit Zugvorrichtung
EAS und Condor® RotexShoe

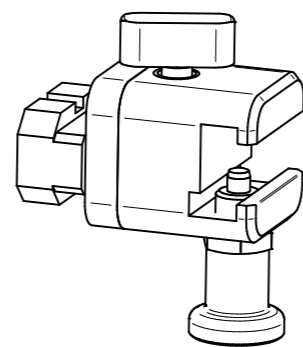
Art.-Nr. RO.0202.2019



Drehaufnahme

in Verbindung mit Zugvorrichtung EAS
und Condor® RotexShoe

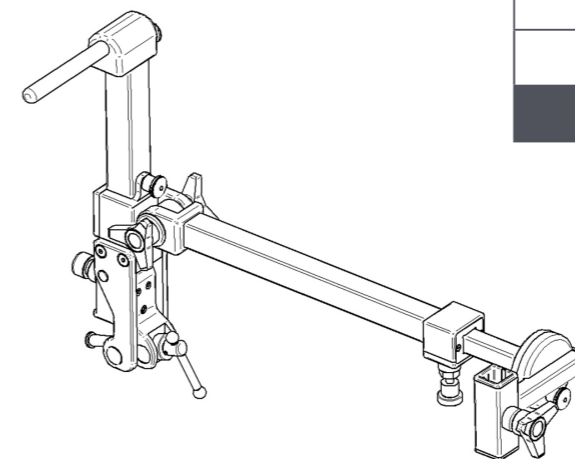
Art.-Nr. RO.0075.2013

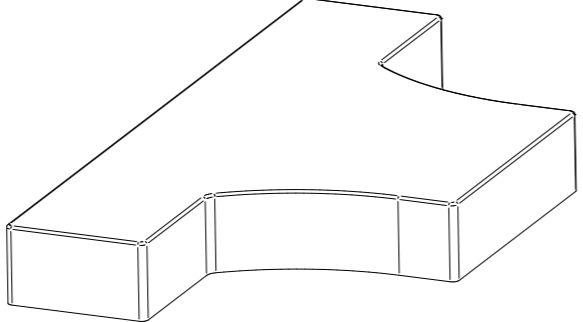


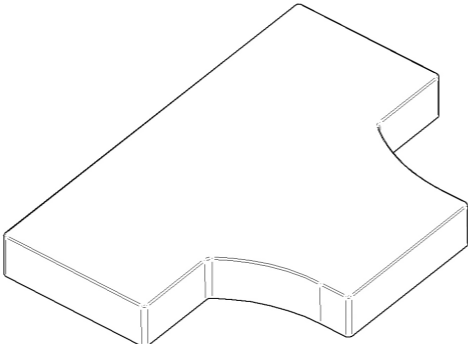
Tibia System, Komplettsset

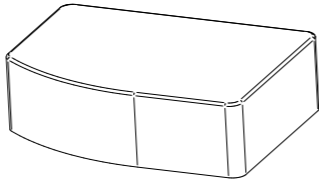
inkl. Adapter für Drahtbügel und Polster

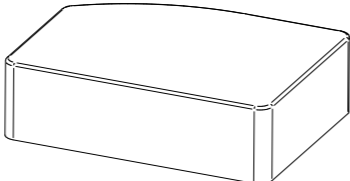
Art.-Nr. RO.160.800.TS

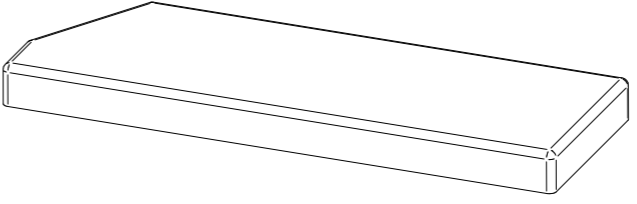


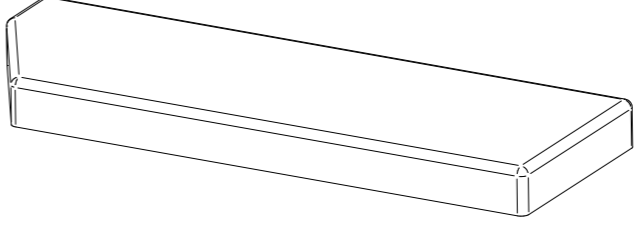
Polster für Ansteckplatte	
Art.-Nr. RO.0058.2015	

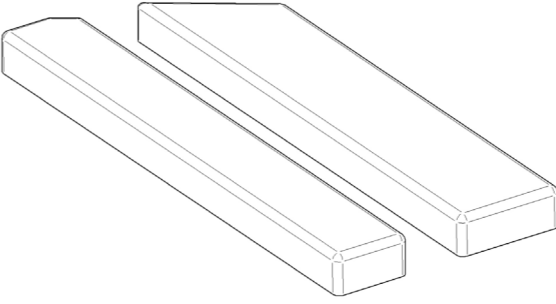
Polster gerade verlängert, 60 mm, EAS	
In Verbindung mit Ansteckplatte RO.0141.2018	
Art.-Nr. RO.0207.2018	

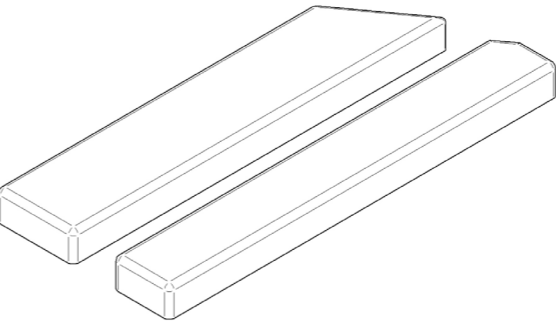
Segmentpolster links	
Art.-Nr. RO.0002.2013	

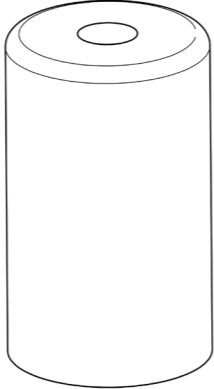
Segmentpolster rechts	
Art.-Nr. RO.0003.2013	

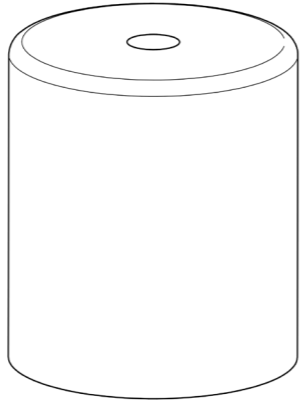
	Polster Beinplatte links
	Art.-Nr. RO.0017.2014

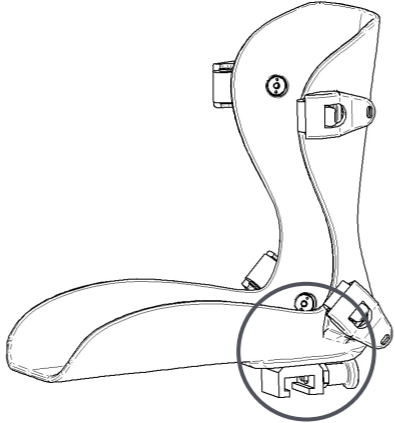
	Polster Beinplatte rechts
	Art.-Nr. RO.0016.2014

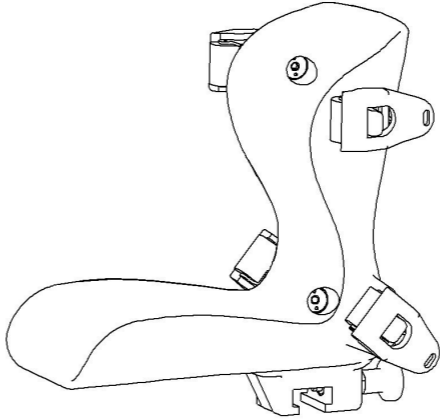
	Polster Beinplatte links, zweiteilig	
	in Verbindung mit Beinplatte RO.0226.2018	
	Polster links Teil 1, 60 mm EAS	Art.-Nr. RO.0010.2019
	Polster links Teil 2, 60mm EAS	Art.-Nr. RO.0011.2019

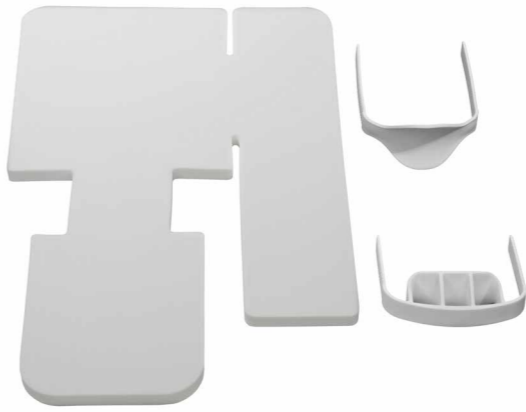
	Polster Beinplatte rechts, zweiteilig	
	in Verbindung mit Beinplatte RO.0225.2018	
	Polster rechts Teil 1, 60 mm EAS	Art.-Nr. RO.0012.2019
	Polster rechts Teil 2, 60 mm EAS	Art.-Nr. RO.0013.2019

Polster Gegenzugstab	
Durchmesser 150mm	
Art.-Nr. RO.0068.2013	

Polster Gegenzugstab	
Durchmesser 220mm für Hüft-Arthroskopie	
Art.-Nr. RO.0069.2013	

Condor® RotexShoe	
Extensionsschuh mit Rastbolzen für RotexTable®, zur Verwendung mit Polster-Set Single Use	
Art.-Nr. RO.0074.2018	

	Condor® RotexShoe Größe S
	Extensionsschuh mit Rastbolzen für RotexTable®, zur Verwendung mit Polster-Set Single Use
	Art.-Nr. RO.0081.2019

	Polster-Set inkl. Zahnriemen
	Single Use, VE 10 Stck.
	Art.-Nr. RO.0148.2018
	Größe S, Single Use, VE 12 Stück
	Art.-Nr. RO.0148.2018 S

Transportwagen

für platzsparende Aufbewahrung
des Extensionsanstecksystem (EAS)

Art.-Nr. ALG.0052.2013



Transportwagen

für platzsparende Aufbewahrung,
mit zusätzlichem Fach für weitere Ansteckplatte

Art.-Nr. ALG.0011.2016





Condor® MedTec GmbH

Dr.-Krismann-Str. 15

33154 Salzkotten

Deutschland

Telefon: +49 (0) 52 58 - 99 16-0

Fax: +49 (0) 52 58 - 99 16-16

E-Mail: info@condor-medtec.de

Web: www.condor-medtec.de

Condor® ist ein eingetragenes Warenzeichen der Condor® MedTec GmbH in Deutschland und in anderen Ländern. Alle Rechte vorbehalten, insbesondere für Gebrauchs- und Geschmacksmuster und Patente. Technische Änderungen und Liefermöglichkeiten vorbehalten. Die in diesem Dokument wiedergegebenen Bezeichnungen können Marken sein, deren Benutzung durch Dritte für eigene Zwecke die Rechte der Inhaber verletzen kann.

Stand: 01/2020